

SV-SMT 7.62IT/05/90MF5 2.6SN BK BX**Weidmüller Interface GmbH & Co. KG**

Klingenbergstraße 26

D-32758 Detmold

Germany

www.weidmueller.com



Figure similaire

**OMNIMATE Power pour réseaux IT – échelonnable jusqu'à 50 kVA****Des solutions adaptés précises pour des exigences spéciales**

Davantage de conformité aux normes pour moins de compromis : OMNIMATE Power pour réseaux IT établit les standards avec des détails intégrés de série, qui rendent les processus de Design In et d'agrément plus faciles, et l'exploitation plus sûre.

Le résultat pour l'application et les avantages pour l'utilisateur : emploi illimité dans les réseaux IT 400 V grâce à une protection des doigts conforme à la norme CEI 61800-5-1 (+ 5,5 mm), de même qu'une utilisation intuitive et sûre grâce à une bride de sécurité auto-encliquetable qui se manipule d'une seule main. Le verrouillage automatique lors de l'enfichage garantit une exploitation fiable.

En résumé : pas de protections additionnelles sur l'appareil ni de compromis pour l'agrément grâce à une conception adaptée à l'application.

Informations générales de commande

Version	Connecteur pour circuit imprimé, Connecteur mâle, Bride centrale, Raccordement soudé THT/THR, 7.62 mm, Nombre de pôles: 5, 90°, Longueur du picot à souder (l): 2.6 mm, étamé, noir, Boîte
Référence	2499790000
Type	SV-SMT 7.62IT/05/90MF5 2.6SN BK BX
GTIN (EAN)	4050118513219
Qté.	50 pièce(s)
Indices de produit	IEC: 1000 V / 41 A UL: 300 V / 40.5 A
Emballage	Boîte

SV-SMT 7.62IT/05/90MF5 2.6SN BK BX

Weidmüller Interface GmbH & Co. KG

Klingenbergstraße 26

D-32758 Detmold

Germany

www.weidmueller.com

Caractéristiques techniques

Dimensions et poids

Profondeur	28,3 mm	Profondeur (pouces)	1,114 inch
Hauteur	14 mm	Hauteur (pouces)	0,551 inch
Hauteur version la plus basse	11,4 mm	Largeur	45,72 mm
Largeur (pouces)	1,8 inch	Poids net	10,1 g

Classifications

ETIM 6.0	EC002637	ETIM 7.0	EC002637
ETIM 8.0	EC002637	ECLASS 9.0	27-44-04-02
ECLASS 9.1	27-44-04-02	ECLASS 10.0	27-44-04-02
ECLASS 11.0	27-46-02-01	ECLASS 12.0	27-46-02-01

Caractéristiques du système

Famille de produits	OMNIMATE Power - série BV/SV 7.62HP	Type de raccordement	Raccordement sur platine
Montage sur le circuit imprimé	Raccordement soudé THT/THR	Pas en mm (P)	7,62 mm
Pas en pouces (P)	0,3 inch	Angle de sortie	90°
Nombre de pôles	5	Nombre de picots par pôle	2
Longueur du picot à souder (l)		Tolérance sur la longueur du picot à souder	+0,1 / -0,3 mm
Dimensions du picot à souder	0,8 x 1,0 mm	Diamètre du trou d'implantation (D)	1,4 mm
Tolérance du diamètre du trou d'implantation (D)	+ 0,1 mm	L1 en mm	38,1 mm
L1 en pouce	1,8 inch	Nombre de rangs	1
Nombre de pôles	1	Protection au toucher selon DIN VDE 57 106	safe to back of hand above the printed circuit board
Protection au toucher selon DIN VDE 0470	IP 20	Degré de protection	IP20, entièrement monté
Résistance de passage	2,00 mΩ	Cycles d'enfichage	25
Force d'enfichage/pôle, max.	12 N	Force d'extraction/pôle, max.	7 N

Données des matériaux

Matériau isolant	PA 9T	Couleur	noir
Tableau des couleurs (similaire)	RAL 9011	Groupe de matériaux isolants	I
Indice de Poursuite Comparatif (CTI)	≥ 600	Tenue d'isolation	≥ 10 ⁸ Ω
Moisture Level (MSL)	1	Classe d'inflammabilité selon UL 94	V-0
Matériau des contacts	Alliage de cuivre	Surface du contact	étamé
Structure en couches du raccordement soudé	1...3 μm Ni / 4...6 μm Sn mat	Structure en couches du contact mâle	1...3 μm Ni / 4...6 μm Sn mat
Température de stockage, min.	-40 °C	Température de stockage, max.	70 °C
Température de fonctionnement, min.	-50 °C	Température de fonctionnement, max.	130 °C
Plage de température montage, min.	-25 °C	Plage de température montage, max.	130 °C

SV-SMT 7.62IT/05/90MF5 2.6SN BK BX

Weidmüller Interface GmbH & Co. KG
Klingenbergstraße 26
D-32758 Detmold
Germany


www.weidmueller.com

Caractéristiques techniques

Données nominales selon CEI

testé selon la norme	IEC 60664-1, IEC 61984	Courant nominal, nombre de pôles min. (Tu = 20 °C)	41 A
Courant nominal, nombre de pôles max. (Tu = 20 °C)	41 A	Courant nominal, nombre de pôles min. (Tu = 40 °C)	41 A
Courant nominal, nombre de pôles max. (Tu = 40 °C)	41 A	Tension de choc nominale pour classe de surtension/Degré de pollution II/2	1 000 V
Tension de choc nominale pour classe de surtension/Degré de pollution III/2	630 V	Tension de choc nominale pour classe de surtension/Degré de pollution III/3	630 V
Tension de choc nominale pour classe de surtension/Degré de pollution II/2	6 kV	Tension de choc nominale pour classe de surtension/Degré de pollution III/2	6 kV
Tension de choc nominale pour classe de surtension/Degré de pollution III/3	6 kV	Tenue aux courants de faible durée	3 x 1s mit 420 A
Espace libre, min.	6,9 mm	Ligne de fuite, min.	9,6 mm

Données nominales selon UL 1059

Institut (cURus)		Certificat N° (cURus)	E60693
Tension nominale (groupe d'utilisation B / UL 1059)	300 V	Tension nominale (groupe d'utilisation C / UL 1059)	300 V
Tension nominale (groupe d'utilisation D / UL 1059)	300 V	Courant nominal (groupe d'utilisation B / UL 1059)	40,5 A
Courant nominal (groupe d'utilisation C / UL 1059)	40,5 A	Courant nominal (groupe d'utilisation D / UL 1059)	10 A
Ligne de fuite, min.	9,6 mm	Ligne d'air, min.	6,9 mm
Référence aux valeurs approuvées	Les spécifications indiquent les valeurs maximales. Détails - voir le certificat d'agrément.		

Emballage

Emballage	Boîte	Longueur VPE	338 mm
Largeur VPE	130 mm	Hauteur VPE	33 mm

Note importante

Conformité IPC	Conformité : les produits sont conçus, fabriqués et livrés selon des normes internationales reconnues ; et ils sont conformes aux caractéristiques garanties dans la fiche de données / respectent les propriétés décoratives selon IPC-A-610 « Classe 2 ». Des requêtes supplémentaires sur le produit peuvent être évaluées sur demande.
Remarques	<ul style="list-style-type: none"> • Autres variantes sur demande • Courant nominal par rapport à la section nominale et au Nb min. de pôles. • Sur le schéma, P = pas • Les données nominales se réfèrent au composant lui-même. Les lignes d'air et de fuite par rapport aux autres composants doivent être déterminées en tenant compte des normes applicables. • Stockage à long terme du produit à une température moyenne de 50 °C et une humidité moyenne de 70 %, 36 mois

Fiche de données**SV-SMT 7.62IT/05/90MF5 2.6SN BK BX****Weidmüller Interface GmbH & Co. KG**
Klingenbergstraße 26
D-32758 Detmold
Germany

www.weidmueller.com

Caractéristiques techniques**Agréments**

Agréments



UL File Number Search	Site Web UL
Certificat N° (cURus)	E60693

Téléchargements

Notification de modification produit	20220105 Material change SV-SMT 7.62 20220105 Materialänderung SV-SMT
Catalogue	Catalogues in PDF-format

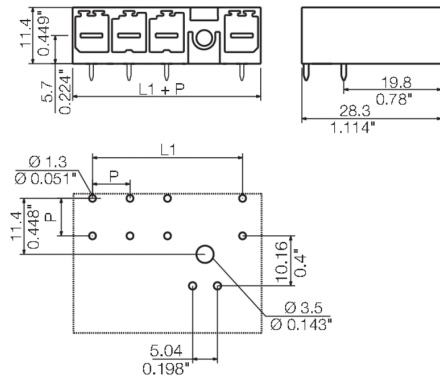
Fiche de données

SV-SMT 7.62IT/05/90MF5 2.6SN BK BX

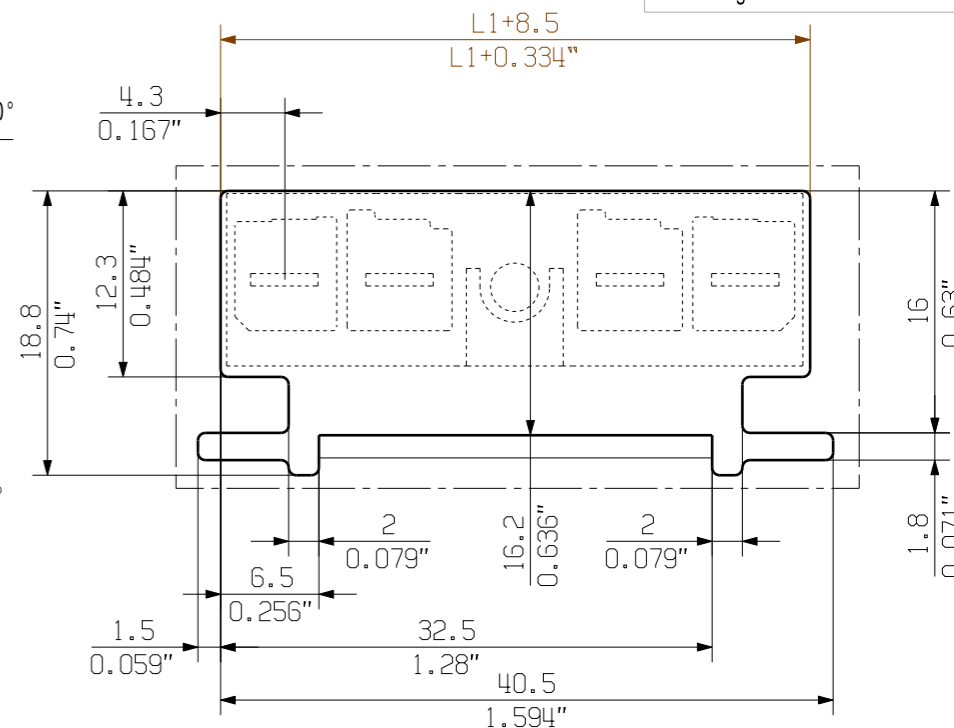
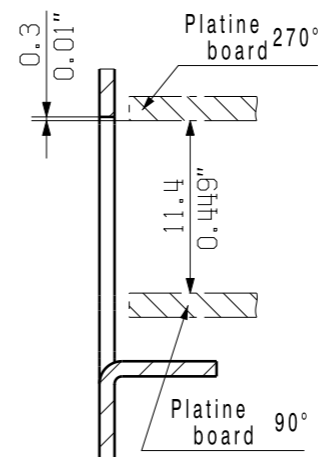
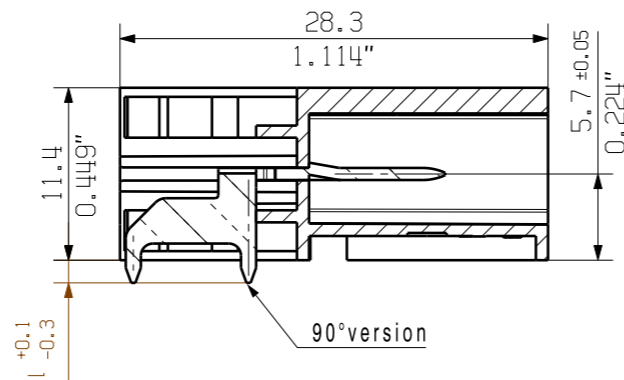
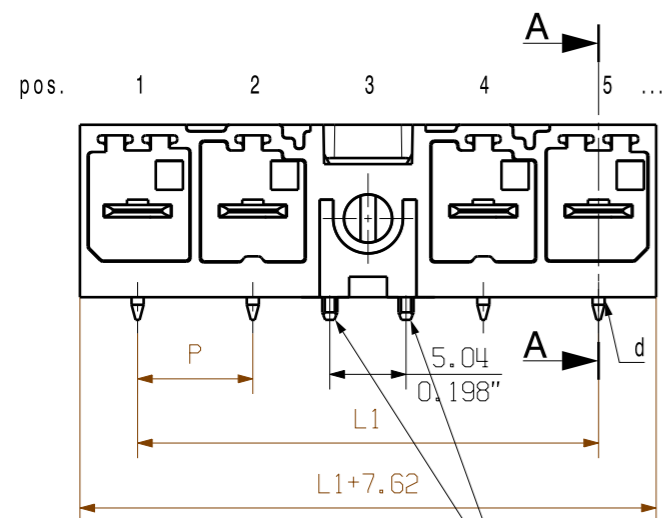
Weidmüller Interface GmbH & Co. KG
 Klingenbergstraße 26
 D-32758 Detmold
 Germany

www.weidmueller.com

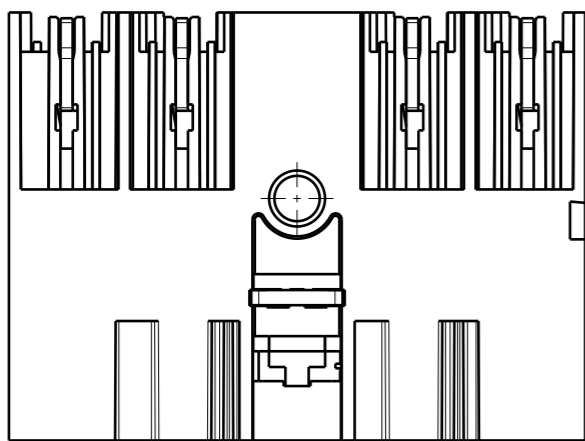
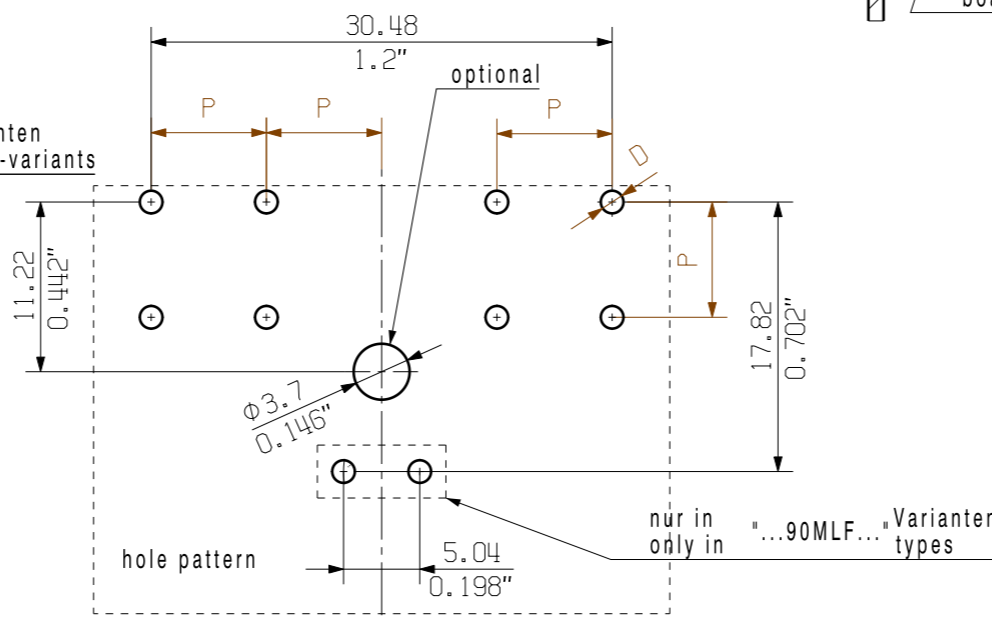
Dessins



SV-SMT 7.62IT/04/90M(L)F3



Lötstifte nur für MLF-Varianten
Soldering pins only for MLF-variants

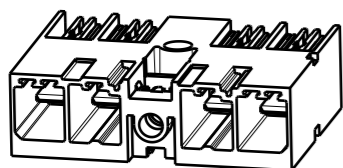


POL = Pol/pole
PE = PE= Voreilender Kontakt / leading pin

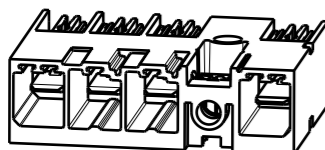
P = Raster / pitch 7.62
MF = Mittelflansch middle flange
MSF = Mittelschraubflansch middle flange with screw
MLF = Mittellötflansch middle solder flange

D = Ø1.5+0.1/-0.05
d = 0.8x1.0

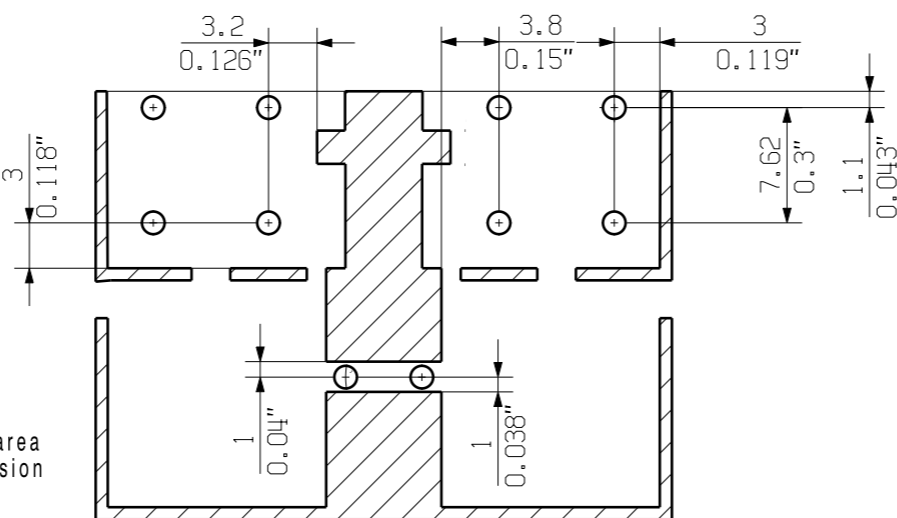
SV-SMT 7.62IT/04/90MF3
1:1



SV-SMT 7.62IT/04/90MF4
1:1



paste free area
max. dimension



For the mounting of PCBs, it should be noted that the rated data relates only to the PCB components alone.
The necessary creepage and clearance paths must be observed in connection with the respective applicant in accordance to IEC 664 / VDE 0110.
The current-carrying capacity and pitch tolerance is to be determined according to DIN IEC 326 part 3 very fine.

Weidmüller PCB components are tested to the DIN EN 61984 standard, and are valid for its field of application. Provided that the components are used to the intended purpose, all requirements with respect to the occurring of electrical, mechanical, thermic and corrosive stress will be satisfied.

GENERAL TOLERANCE:
DIN ISO 2768-m

1.5
2.6
3.5
I
[mm]

description	no of poles	L1 [mm]	L1 [inch]	1	2	3	4	5	6	7	8	9
SV 7.62IT/05/...M(S/L)F5				Pol	Pol	Pol	Pol	MF	PE			
SV 7.62IT/05/...M(S/L)F4	5	38.10	1.50	Pol	Pol	Pol	MF	Pol	Pol			
SV 7.62IT/05/...M(S/L)F3				Pol	Pol	MF	Pol	Pol	Pol			
SV 7.62IT/05/...M(S/L)F2				PE	MF	Pol	Pol	Pol	Pol			
SV 7.62IT/04/...M(S/L)F4				Pol	Pol	Pol	MF	PE				
SV 7.62IT/04/...M(S/L)F3	4	30.48	1.20	Pol	Pol	MF	Pol	Pol				
SV 7.62IT/04/...M(S/L)F2				PE	MF	Pol	Pol	Pol				
SV 7.62IT/03/...M(S/L)F3	3	22.86	0.90	Pol	Pol	MF	PE					
SV 7.62IT/03/...M(S/L)F2				PE	MF	Pol	Pol					
SV 7.62IT/02/...M(S/L)F2	2	15.24	0.60	Pol	MF	Pol						

EC00001677	Prim PLM Part No.: 114319	Prim ERP Part No.: 2454160000
First Issue Date 14.11.2017	Max. nos. Modification	Weidmüller
	Drawn 14.05.2019 Helis, Maria	66403 Drawing no. Issue no.
	Responsible Krug, Matthias	Sheet 07 of 16 sheets
Scale: 2:1 Size: A3	Approved 19.06.2019 Lang, Thomas	SV-SMT 7.62IT/./MF...RL STIFTLISTE MALE HEADER
Drawings Assembly		Product file: 7407 BLF 7.50HP

Recommended wave soldering profiles

Weidmüller Interface GmbH & Co. KG
 Klängenbergstraße 16
 D-32758 Detmold
 Germany
 Fon: +49 5231 14-0
 Fax: +49 5231 14-292083
 www.weidmueller.com

Single Wave:



Double Wave:



Wave soldering profiles

Wired connection elements should be processed in accordance with the DIN EN 61760-1 standard. We have included two recommendations for practical wave soldering profiles, with which Weidmüller PCB terminals and connectors are qualified.

When choosing a suitable profile for your application, the following factors also need to be considered:

- PCB thickness
- Proportion of Cu in the layers
- Single/double-sided assembly
- Product range
- Heating and cooling rates

The single and double wave profiles each indicate the recommended operating range, including the maximum soldering temperature of 260°C. In practice, the maximum soldering temperature is quite often well below the above maximum profile.

Recommended reflow soldering profile

Weidmüller Interface GmbH & Co. KG
 Klingenbergstraße 16
 D-32758 Detmold
 Germany
 Fon: +49 5231 14-0
 Fax: +49 5231 14-292083
 www.weidmueller.com



Reflow soldering profile

The perfect soldering profile for SMT Surface Mount Technology is one the most exiting question in SMT production. But there are more than one correct answer: The diagram of temperature-on-time is related to processing features of solder paste and to maximum load of components.

We have to consider the following parameters:

- Time for pre heating
- Maximum temperature
- Time above melting point
- Time for cooling
- Maximum heating rate
- Maximum cooling rate

We recommend a typical solder profile with associated process limits. With preheating components and board are prepared smoothly for the solder phase. Heating rate is typically $\leq +3\text{K/s}$. In parallel the solder paste is ‚activated‘. The time above melting point of 217°C the paste gets liquid and components and boards begin to connect. The maximum temperature of 245°C to 254°C should stay between 10 and 40 seconds. In the cooling phase at $\geq -6\text{K/s}$ solder is cured. Board and components cool down while avoiding cold cracks.