

ECS-B-122X109-L-UV1-NV - Boîtier électronique



1054713

<https://www.phoenixcontact.com/fr/produits/1054713>

Veillez tenir compte du fait que les données affichées dans ce document PDF proviennent de notre catalogue en ligne. Vous trouverez les données complètes dans la documentation utilisateur. Nos conditions générales d'utilisation des téléchargements sont applicables.

Boîtier non ventilé de la famille ECS, verrouillage par encliquetage. Indice de protection IP66/67/69 en cas de combinaison avec la plaque frontale correspondante. Couleur : noire (9005), largeur : 172 mm, hauteur : 116 mm, profondeur : 64 mm



Avantages

- La conception du boîtier permet le montage de circuits imprimés de différentes épaisseurs, pour une grande variété d'utilisations
- Accessoires en option pour montage mural ou sur poteau
- Connectique pour C.I. éprouvée
- Protection intégrée contre les manipulations
- Protection efficace de l'électronique des influences environnementales thermiques et mécaniques
- Convient à une utilisation en intérieur et en extérieur

Données commerciales

| | |
|-------------------------------------|---------------|
| Référence | 1054713 |
| Conditionnement | 5 Unité(s) |
| Commande minimum | 5 Unité(s) |
| Clé de vente | ACFDAA |
| Product key | ACFDAA |
| GTIN | 4055626690926 |
| Poids par pièce (emballage compris) | 263,64 g |
| Poids par pièce (hors emballage) | 22,22 g |
| Numéro du tarif douanier | 84879090 |
| Pays d'origine | US |

Caractéristiques techniques

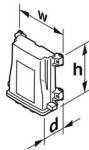
Remarques

| | |
|-------------|--|
| Généralités | Tenir compte de la fiche technique familiale dans l'onglet Téléchargement. |
|-------------|--|

Propriétés du produit

| | |
|-------------------------------------|---------------------------|
| Type de produit | Boîtier |
| Version | non ventilé |
| Type de boîtier | Boîtiers pour l'extérieur |
| Ouverture de ventilation disponible | non |
| Série de boîtiers | ECS |

Dimensions

| | |
|-------------|---|
| Dessin coté |  |
| Largeur | 172 mm |
| Hauteur | 116 mm |
| Profondeur | 64 mm |

Conception de circuits imprimés

| | |
|-------------------|---------------------|
| Épaisseur du C.I. | 1,57 mm ... 2,36 mm |
|-------------------|---------------------|

Indications sur les matériaux

| | |
|-------------------------------------|--------------------|
| Coloris | noir (9005) |
| Classe d'inflammabilité selon UL 94 | V0 |
| Qualité de surface | non traité |
| Résistance aux chocs | IK08 |
| Matériau du boîtier | PC (polycarbonate) |

Conditions environnementales et de durée de vie

Essai de résistance aux vibrations

| | |
|---------------------------|---|
| Spécification de contrôle | DIN EN 60068-2-6 (VDE 0468-2-6):2008-10 |
| Fréquence | 10 - 2000 - 10 Hz |
| Vitesse de balayage | 1 octave/min |
| Accélération | 15g (61,6 Hz ... 2000 Hz) |
| Durée de contrôle par axe | 2,5 h |
| Sens du contrôle | Axes X, Y et Z |

Essai au fil incandescent

| | |
|---------------------------|---|
| Spécification de contrôle | DIN EN 60695-2-11 (VDE 0471-2-11):2014-11 |
|---------------------------|---|

ECS-B-122X109-L-UV1-NV - Boîtier électronique



1054713

<https://www.phoenixcontact.com/fr/produits/1054713>

| | |
|----------------|--------|
| Température | 850 °C |
| Temps d'action | 30 s |

Résistance mécanique/tambour à rouleaux

| | |
|---------------------------|---|
| Spécification de contrôle | DIN EN 60068-2-31 (VDE 0468-2-31):2009-04 |
| Hauteur de chute | 50 cm |
| Fréquence | 50 |

Chocs

| | |
|----------------------------------|---|
| Spécification de contrôle | DIN EN 60068-2-27 (VDE 0468-2-27):2010-02 |
| Forme de choc | Semi-sinusoidal |
| Accélération | 50g |
| Durée des chocs | 11 ms |
| Nombre de chocs dans chaque sens | 3 |
| Sens du contrôle | Axes X, Y et Z (pos. et nég.) |

Essai au brouillard salin

| | |
|---------------------------|---------------------------|
| Spécification de contrôle | DIN EN 60068-2-11:2000-02 |
| Durée du contrôle | 96 h |

Contrôle des matériaux susceptibles de nuire à l'adhésion de la laque

| | |
|---------------------------|--------------------|
| Spécification de contrôle | VDMA 24364:2018-05 |
| Résultat | Essai réussi |

Indice de protection (code IP)

| | |
|--------------------------------------|-----------------------------------|
| Spécification de contrôle | DIN EN 60529 (VDE 0470-1):2014-09 |
| Résultat degré de protection code IP | IP66/IP68 (2 m/24 h) |

Conditions ambiantes

| | |
|---|-------------------|
| Indice de protection | IP66/IP67 |
| Code NEMA max. à atteindre | 6 |
| Résistance aux chocs | IK08 |
| Température ambiante (fonctionnement) | -40 °C ... 100 °C |
| Température ambiante (stockage/transport) | -40 °C ... 100 °C |

Indications concernant le circuit imprimé

| | |
|---|---------------------|
| Nombre de supports de circuits imprimés | 1 |
| Épaisseur du C.I. | 1,57 mm ... 2,36 mm |

Montage

| | |
|-----------------|---|
| Type de montage | Montage mural ou sur la face avant. Montage sur barre avec accessoires. |
|-----------------|---|

ECS-B-122X109-L-UV1-NV - Boîtier électronique

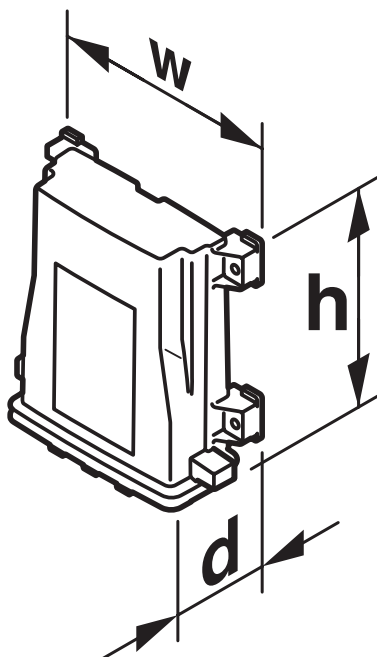
1054713

<https://www.phoenixcontact.com/fr/produits/1054713>



Dessins

Dessin coté



ECS-B-122X109-L-UV1-NV - Boîtier électronique



1054713

<https://www.phoenixcontact.com/fr/produits/1054713>

Homologations

🔗 To download certificates, visit the product detail page: <https://www.phoenixcontact.com/fr/produits/1054713>

DNV

Identifiant de l'homologation: TAE00003W8

1054713

<https://www.phoenixcontact.com/fr/produits/1054713>

Classifications

ECLASS

| | |
|-------------|----------|
| ECLASS-11.0 | 27182702 |
| ECLASS-13.0 | 27190601 |

ETIM

| | |
|----------|----------|
| ETIM 8.0 | EC001031 |
|----------|----------|

UNSPSC

| | |
|-------------|----------|
| UNSPSC 21.0 | 31261500 |
|-------------|----------|

ECS-B-122X109-L-UV1-NV - Boîtier électronique



1054713

<https://www.phoenixcontact.com/fr/produits/1054713>

Conformité environnementale

China RoHS

Période d'utilisation conforme : illimitée = EFUP-e

Aucune substance dangereuse dépassant les valeurs seuils ;

1054713

<https://www.phoenixcontact.com/fr/produits/1054713>

Accessoires nécessaires

ECS-P-122X169-L-UV1-B - Plaque avant

2230004

<https://www.phoenixcontact.com/fr/produits/2230004>

Plaque frontale de la famille ECS, vide, verrouillage par encliquetage. Indice de protection IP66/67/69 en cas de combinaison avec le boîtier correspondant. Couleur : noire (9005), largeur : 196 mm, hauteur : 34 mm, profondeur : 62 mm



ECS-P-122X169-L-UV1-1M12 - Plaque avant

2230005

<https://www.phoenixcontact.com/fr/produits/2230005>

Plaque avant de la gamme ECS, M12 SPEEDCONNEC femelle (1x), verrouillage par encliquetage. Indices de protection IP66/67/69 en cas de combinaison avec le boîtier correspondant. Coloris : noir (9005), largeur : 196 mm, hauteur : 34 mm, profondeur : 62 mm



ECS-B-122X109-L-UV1-NV - Boîtier électronique



1054713

<https://www.phoenixcontact.com/fr/produits/1054713>

ECS-P-122X169-L-UV1-2M12 - Plaque avant

2230006

<https://www.phoenixcontact.com/fr/produits/2230006>



Plaque avant de la gamme ECS, M12 SPEEDCONNEC femelle (2x), verrouillage par encliquetage. Indices de protection IP66/67/69 en cas de combinaison avec le boîtier correspondant. Coloris : noir (9005), largeur : 196 mm, hauteur : 34 mm, profondeur : 62 mm

ECS-P-122X169-L-UV1-CG - Plaque avant

2230007

<https://www.phoenixcontact.com/fr/produits/2230007>



Plaque frontale de la famille ECS, avec presse-étoupe et verrouillage par encliquetage. Indice de protection IP66/67/69 en cas de combinaison avec le boîtier correspondant. Couleur : noire (9005), largeur : 196 mm, hauteur : 34 mm, profondeur : 62 mm

ECS-B-122X109-L-UV1-NV - Boîtier électronique



1054713

<https://www.phoenixcontact.com/fr/produits/1054713>

ECS-P-122X169-L-UV1-B M25/M25 - Plaque avant

1135275

<https://www.phoenixcontact.com/fr/produits/1135275>

Plaque frontale de la gamme ECS, préparée pour le presse-étoupe M25 (2x), verrouillage par encliquetage. Indice de protection IP66/67/69 en cas de combinaison avec le boîtier correspondant. Couleur : noire (9005), largeur : 196 mm, hauteur : 34 mm, profondeur : 62 mm



ECS-P-122X169-L-UV1-B M25 - Plaque avant

1135328

<https://www.phoenixcontact.com/fr/produits/1135328>

Plaque frontale de la gamme ECS, préparée pour le presse-étoupe M25 (1x), verrouillage par encliquetage. Indice de protection IP66/67/69 en cas de combinaison avec le boîtier correspondant. Couleur : noire (9005), largeur : 196 mm, hauteur : 34 mm, profondeur : 62 mm



ECS-B-122X109-L-UV1-NV - Boîtier électronique



1054713

<https://www.phoenixcontact.com/fr/produits/1054713>

ECS-P-122X169-L-UV1-B M20/M25 - Plaque avant

1135329

<https://www.phoenixcontact.com/fr/produits/1135329>



Plaque frontale de la gamme ECS, préparée pour le presse-étoupe M20 (1x) et M25 (1x), verrouillage par encliquetage. Indice de protection IP66/67/69 en cas de combinaison avec le boîtier correspondant. Couleur : noire (9005), largeur : 196 mm, hauteur : 34 mm, profondeur : 62 mm

ECS-P-122X169-L-UV1-1M1FM12 - Plaque avant

1135437

<https://www.phoenixcontact.com/fr/produits/1135437>



Plaque avant avec connecteurs M12 SPEEDCONNEC (1 connecteur mâle et 1 connecteur femelle), verrouillage par encliquetage. Indices de protection IP66/67/69 en cas de combinaison avec le boîtier correspondant, largeur : 196 mm, hauteur : 34 mm, profondeur : 62 mm, coloris : noir (9005)

Accessoires

ECS-B-122X109-L-UV1-NV - Boîtier électronique



1054713

<https://www.phoenixcontact.com/fr/produits/1054713>

SF-TXH 20X100 - Tournevis

1200151

<https://www.phoenixcontact.com/fr/produits/1200151>

Tournevis, Torx® avec perçage, TX 20 x 100, manche à deux composants



PTSM 0,5/ 4-PL-2,5 WH - Connecteur pour C.I.

1709460

<https://www.phoenixcontact.com/fr/produits/1709460>



Connecteur mâle pour C.I., section nominale: 0,5 mm², coloris: blanc, intensité nominale: 6 A, tension de référence (III/2): 160 V, surface des contacts: étain, type de contact: Connecteur femelle, nombre de potentiels: 4, nombre de rangées: 1, nombre de pôles: 4, nombre de connexions: 4, gamme d'articles: PTSM 0,5/..-PL WH, pas: 2,5 mm, type de raccordement: Raccordement à ressort Push-in, sens d'enfichage conducteur/circuit imprimé: 0 °, système débrochable: COMBICON PTSM, verrouillage: Verrouillage par encliquetage, type de fixation: Bride de verrouillage, type de conditionnement: emballé dans un carton

ECS-B-122X109-L-UV1-NV - Boîtier électronique



1054713

<https://www.phoenixcontact.com/fr/produits/1054713>

WT-STEEL SH 4,6X150 - Attache-câble

3240820

<https://www.phoenixcontact.com/fr/produits/3240820>



Attache-câble, en acier inoxydable (AISI 316), convient aussi pour les environnements agressifs (p. ex. eau salée), avec fermeture à bille, pour une fixation et un regroupement rapide et sûr

HS LC-V-T-D4X5,2S-45 - Fibre optique

1082300

<https://www.phoenixcontact.com/fr/produits/1082300>



Fibre optique verticale 4 mm, transparente, avec tête bombée, sphérique de 5,2 mm, montage pour des épaisseurs de paroi à partir de 1 mm, en polycarbonate (UL 94-V0), longueur utile de 45 mm, étanche à l'eau, IP68 (EN 50529)

ECS-B-122X109-L-UV1-NV - Boîtier électronique



1054713

<https://www.phoenixcontact.com/fr/produits/1054713>

HS LCA-RGB-10X5-L - Feu de signalisation

1082299

<https://www.phoenixcontact.com/fr/produits/1082299>



Lampe de signalisation 10 mm avec diode électroluminescente SMD 5 mm (couleurs RVB) à des fins de montage pour des épaisseurs de paroi à partir de 1,5 mm. Boîtier noir en polycarbonate (UL 94-V0) avec 4 extrémités libres de 94 mm étamées, étanche à l'eau IP68 (EN 60529)

HS LC-F-T6X3-150 - Fibre optique

1082301

<https://www.phoenixcontact.com/fr/produits/1082301>



Fibre optique souple, transparente 3 mm en PMMA (UL 94-V0) avec lentille 6 mm, en polycarbonate PC clair et boîtier à diode électroluminescente 6 x 6 mm polycarbonate PC noir (UL 94), longueur : 150 mm non monté, pour SMD TOPLED

ECS-B-122X109-L-UV1-NV - Boîtier électronique



1054713

<https://www.phoenixcontact.com/fr/produits/1054713>

SEALING PLUG 9X16 RD - Bouchon de fermeture

1400259

<https://www.phoenixcontact.com/fr/produits/1400259>

Bouchon de fermeture, coloris: rouge



PROT-M12 - Vis de fermeture

1680539

<https://www.phoenixcontact.com/fr/produits/1680539>

Vis de fermeture M12 pour connecteurs femelles M12 non occupés des câbles pour capteurs/actionneurs, boîtiers et connecteurs encastrables



ECS-B-122X109-L-UV1-NV - Boîtier électronique

1054713

<https://www.phoenixcontact.com/fr/produits/1054713>



ECS-BL - Agrafe de sécurité

2230012

<https://www.phoenixcontact.com/fr/produits/2230012>

Agrafe de sécurité pour circuit imprimé



ECS-PM - Étrier de montage

2230013

<https://www.phoenixcontact.com/fr/produits/2230013>

Kit de fixation pour montage sur poteau



Phoenix Contact 2023 © - Tous droits réservés
<https://www.phoenixcontact.com>

PHOENIX CONTACT SAS
52 Boulevard de Beaubourg Emerainville
77436 Marne La Vallée Cedex 2 France
+33 (0) 1 60 17 98 98
documentation@phoenixcontact.fr