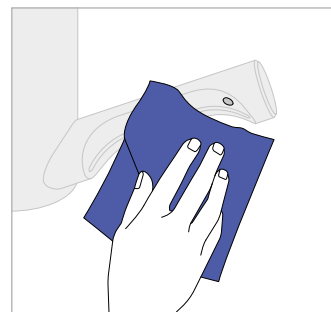


# Nettoyage du sèche-mains Dyson Airblade 9kJ

Pour toujours obtenir les meilleures performances du sèche-mains Dyson Airblade 9kJ, il est important de le nettoyer régulièrement et de vérifier qu'aucun élément ne bloque l'appareil.

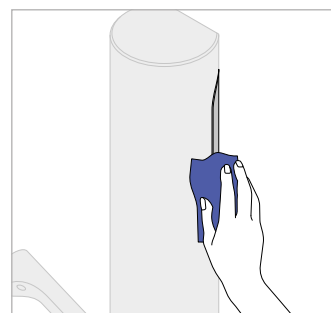
## Nettoyer l'appareil

Essayez les capteurs avec un chiffon doux et un nettoyant non abrasif.



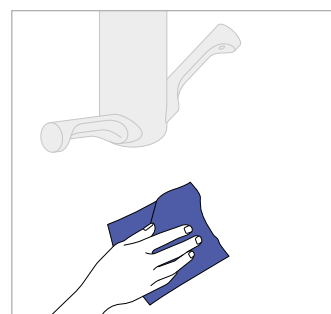
## Nettoyer et vérifier les obstructions

Vérifiez les obstructions, la poussière ou les débris et essayez les capteurs, les entrées d'air et les sorties d'air.



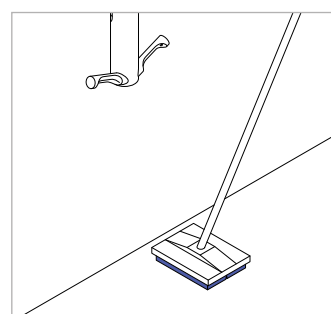
## Nettoyer autour de l'appareil

Nettoyer les murs et les zones entourant l'appareil.



## Nettoyer le sol

Nettoyer le sol autour de l'appareil



### Information importante

Ne pas laver l'appareil sous pression. Tous les produits chimiques de nettoyage doivent être utilisés exactement comme indiqué dans les instructions du fabricant (y compris la dilution appropriée).

Pour plus d'informations:  
0 800 945 802  
[www.dyson.fr](http://www.dyson.fr)