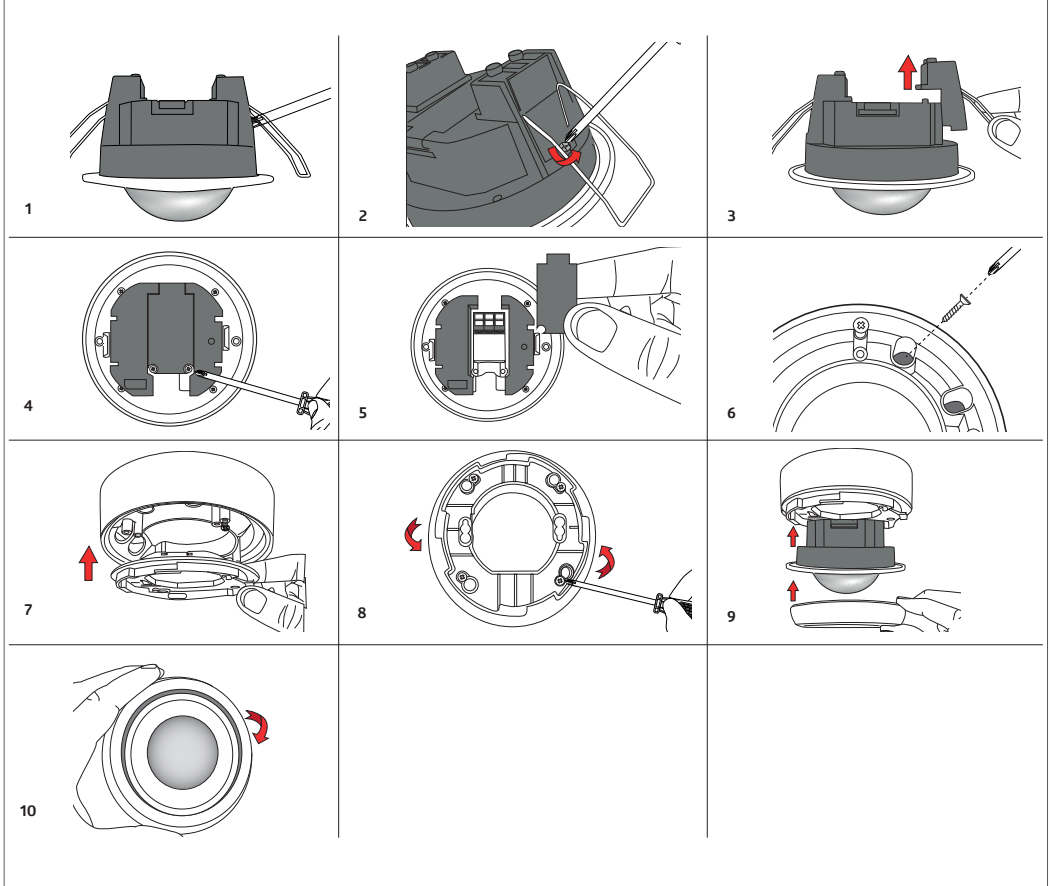



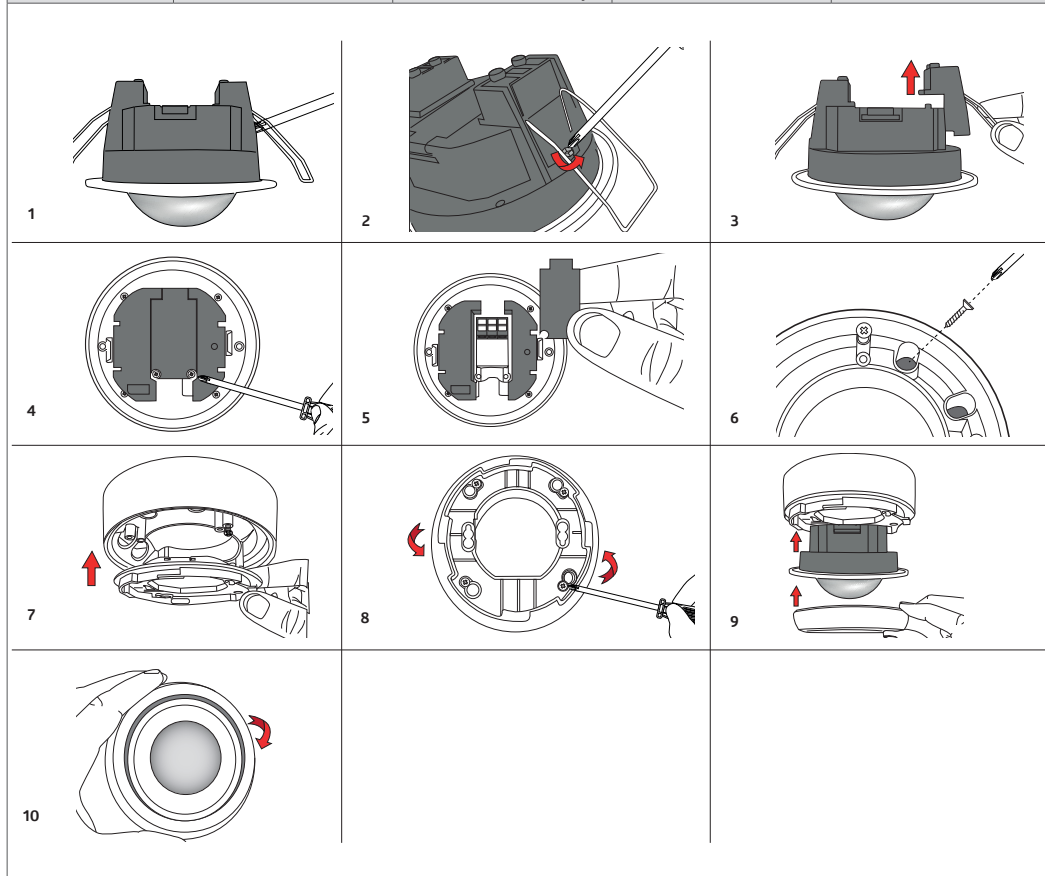
Code	93256/93721/93722/93723	93256/93721/93722/93723	93256/93721/93722/93723	93256/93721/93722/93723
	DE Montage-Anleitung	UK Mounting instructions	FR Instructions de montage	NL Montage instructies




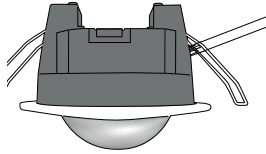
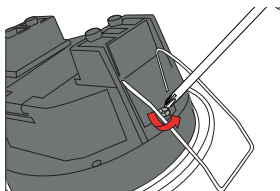
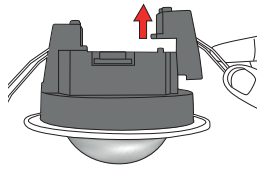
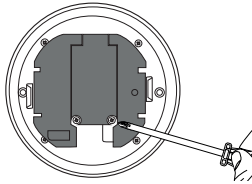
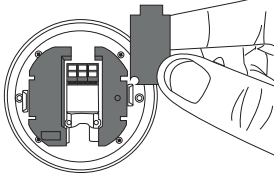
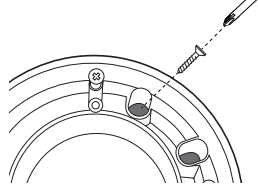
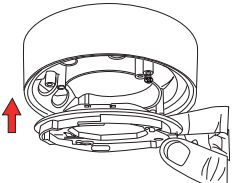
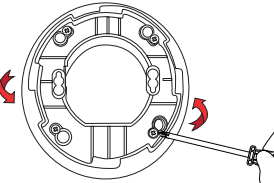
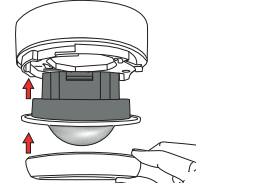
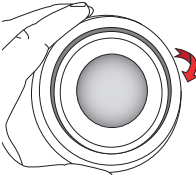

93256	Montageset BL2-AP	Mounting kit BL2-SM	Kit de montage BL2-AP	Montageset BL2-OB
93721	Montageset BL2-AP - anthrazitgrau	Mounting kit BL2-SM - anthracite grey	Kit de montage BL2-AP - gris anthracite	Montageset BL2-OB - antracietgrijs
93722	Montageset BL2-AP - verkehrsweiß	Mounting kit BL2-SM - traffic white	Kit de montage BL2-AP - blanc signalisation	Montageset BL2-OB - verkeerswit
93723	Montageset BL2-AP - tiefsschwarz	Mounting kit BL2-SM - jet black	Kit de montage BL2-AP - noir foncé	Montageset BL2-OB - gitzwart
	Technische Daten	Technical data	Caractéristiques techniques	Technische gegevens
Ø 109 x 50 mm	Abmessungen	Dimensions	Dimensions	Afmetingen
	Produktseite im Internet	Product page on the internet	Page produit sur notre site internet	Productpagina op het internet

Subject to technical changes ■ 51275_Pic_MAN_Mounting-kit-BL2-SM_93256_93721_93722_93723_zz_V1 - 070223

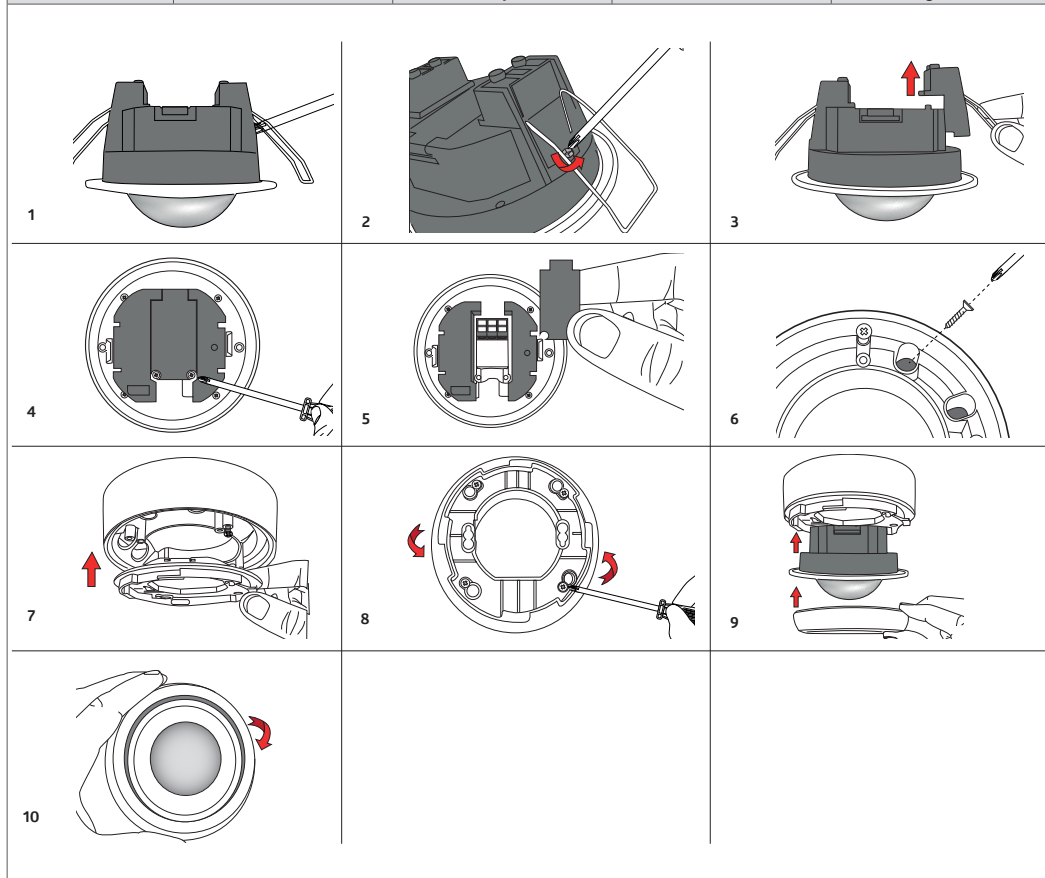
Code	93256/93721/93722/93723	93256/93721/93722/93723	93256/93721/93722/93723	93256/93721/93722/93723
	DK Monteringsvejledning	ES Instrucciones de montaje	IT Istruzioni di montaggio	PT Instruções de montagem




93256	Monteringsæt BL2-P	Set de montaje BL2-SU	Set di montaggio BL2-AP	Conjunto de montagem BL2-SM
93721	Monteringsæt BL2-P - antracitgrå	Set de montaje BL2-SU - gris antracita	Set di montaggio BL2-AP - grigio antracite	Conjunto de montagem BL2-SM - antracite cinzento
93722	Monteringsæt BL2-P - hvid trafik	Set de montaje BL2-SU - blanco tráfico	Set di montaggio BL2-AP - bianco traffico	Conjunto de montagem BL2-SM - branco de tráfego
93723	Monteringsæt BL2-P - kulsort	Set de montaje BL2-SU - negro intenso	Set di montaggio BL2-AP - nero intenso	Conjunto de montagem BL2-SM - negro a jacto
	Tekniske data	Datos técnicos	Dati tecnici	Dados técnicos
Ø 109 x 50 mm	Mål	Dimensiones	Dimensioni	Dimensões
	Datablad på Internet	Página del producto en Internet	Pagina del prodotto su Internet	Página do produto na Internet

Code	93256/93721/93722/93723	93256/93721/93722/93723	93256/93721/93722/93723
	CZ Montážní návod	PL Instrukcja montażu	HU Összeszerelési útmutató
1			
2			
3			
4			
93256	Montážní sada BL2-SM	Zestaw montażowy BL2-SM	Szerelőkészlet BL2-AP
93721	Montážní sada BL2-SM- antracitové šedá	Zestaw montażowy BL2-SM- szary antracyt	Szerelőkészlet BL2-AP- antracit szürke
93722	Montážní sada BL2-SM- dopravní bílá	Zestaw montażowy BL2-SM- biel drogowa	Szerelőkészlet BL2-AP- törtfehér
93723	Montážní sada BL2-SM- černá barva	Zestaw montażowy BL2-SM- czarny	Szerelőkészlet BL2-AP- koromfekete
	Technická data	Specyfikacja techniczna	Technikai adatok
Ø 109 x 50 mm	Rozměry	Wymiary	Méretek
	Stránka produktu na internetu	Strona produktu w Internecie	Termékdoldal az interneten

Code	93256/93721/93722/93723	2603319/2603402/2603403/ 2603404	93256/1404994/1404995/ 1404996	93256/93721/93722/93723
	SV Monteringsanvisningar	FI Asennusohjeet	NO Monteringsveiledning	EN Mounting instructions



93256	Monteringsatts BL2-UTP	Asennussarja BL2-AP	Monteringssett BL2-SM	Mounting kit BL2-SM
93721	Monteringsatts BL2-UTP - antracitgrå	Asennussarja BL2-AP - antrasiinharmaa	Monteringssett BL2-SM - antrasitt	Mounting kit BL2-SM - anthracite grey
93722	Monteringsatts BL2-UTP - trafikvit	Asennussarja BL2-AP - liikennevalkoinen	Monteringssett BL2-SM - hvit	Mounting kit BL2-SM - traffic white
93723	Monteringsatts BL2-UTP - djupsvart	Asennussarja BL2-AP - syvånmusta	Monteringssett BL2-SM - sort	Mounting kit BL2-SM - jet black
	Teknisk data	Tekniset tiedot	Tekniske data	Technical data
Ø 109 x 50 mm	Mått	Mitat	Dimensjoner	Dimensions
	Produktsida på internet	Tuotesivu internetissä	Produktside på internett	Product page on the internet