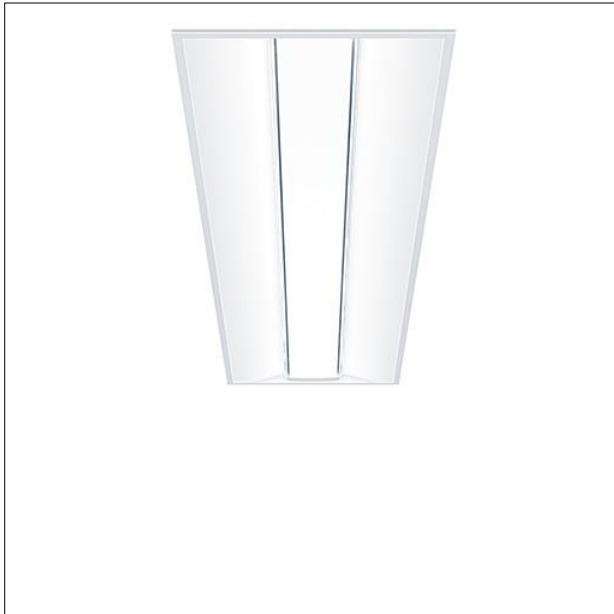
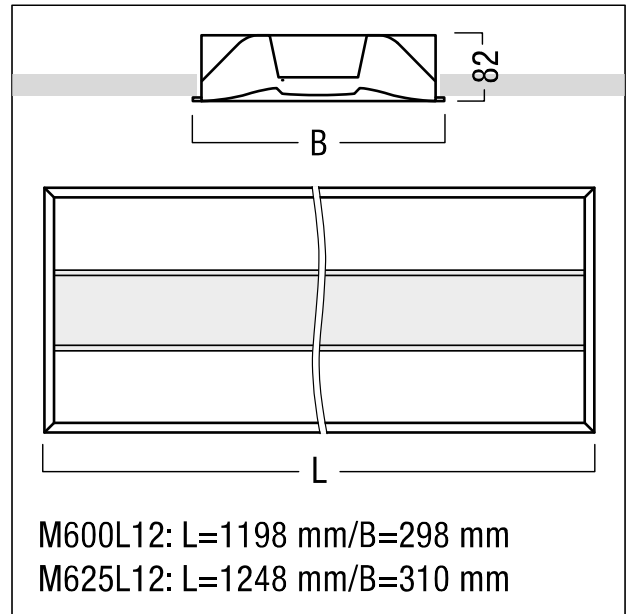


Luminaire encastré Lumière douce

Luminaire encastré à LED avec ballast électronique ; Puissance du luminaire: 29 W. Durée de vie des LED 100000 h jusqu'à une diminution du flux lumineux à 85 % de la valeur initiale. Flux lumineux du luminaire: 3560 lm, Efficacité lumineuse du luminaire: 123 lm/W. Rendu des couleurs Ra > 80, température de couleur 4000 K. En dépit des contrôles de qualité rigoureux, une différence dans les couleurs perçues entre les luminaires peut se produire avec le binning défini lors de l'application en cluster. Pour obtenir un aspect homogène, il est recommandé de prendre conseil auprès d'un conseiller éclairagiste pour tout montage prévu en cluster ou sous forme de chemin lumineux. Zones latérales diffuses pour un éclairage ambiant agréable et structure lenticulaire de grande qualité au niveau de la zone centrale pour un éclairage sans éblouissement avec UGR < 19 et L65 < 3000 cd/m² et un aspect homogène, bornier de raccordement à 5 pôles à l'intérieur (raccordement de l'intérieur ou de l'extérieur) ; installation en tant que luminaire individuel ou en cluster ; pour les plafonds découpés ou modulaires avec système de support masqué ou visible ; set de fixation et serre-fils à commander séparément; Luminaire avec raccordement électrique externe. Luminaire avec câble exempt d'halogène; Dimensions : 1198 x 298 x 82 mm, poids : 6 kg



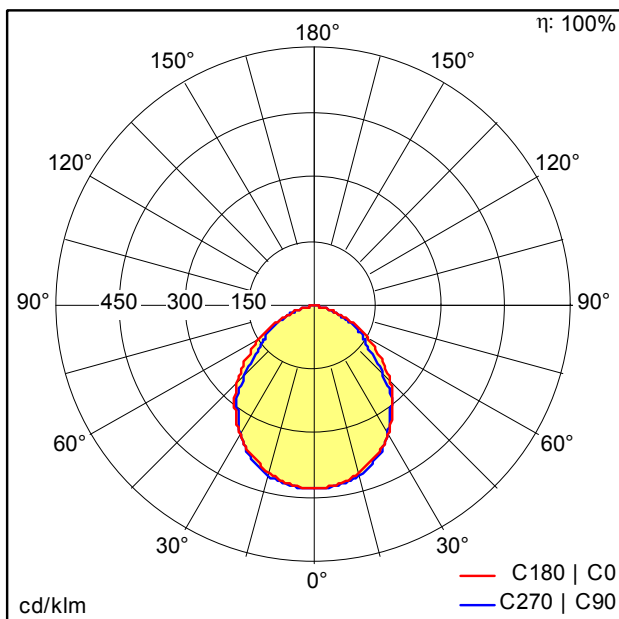
ZS_ML6_F_EB_L_LO.jpg



ZS_ML6_M_EB_L.wmf

Courbe photométrique

STD - Standard



D37803AA_MLevo_EL_LED3600-840_M600L12.ltd

- Source lumineuse: LED
- Flux lumineux du luminaire*: 3560 lm
- Efficacité lumineuse du luminaire*: 123 lm/W
- Indice min. de rendu des couleurs: 80
- Convertisseur: 1 x 28000713 LC 75W 100-400mA flexC Ip EXC
- Température de couleur*: 4000 Kelvin
- Tolérance de la couleur (MacAdam intial): 3
- Durée de vie utile médiane*:
L85 100000h à 25°C
L85 75000h à 25°C
L90 50000h à 25°C
- Puissance du luminaire*: 29 W Facteur de puissance = 0,91
- Puissance de veille*: 0,2 W
- Equipement: EVG
- Catégorie de maintenance CIE 97: D - Fermé IP2X

Ce produit contient une source lumineuse de classe d'efficacité énergétique D.

Toutes les valeurs marquées d'un * sont des valeurs nominales. La puissance et le flux lumineux affichent initialement une tolérance de +/- 10%, la température de couleur la plus proche est initialement soumise à une tolérance de +/- 150 K. Sauf indication contraire, les valeurs sont applicables pour une température ambiante de 25 °C.