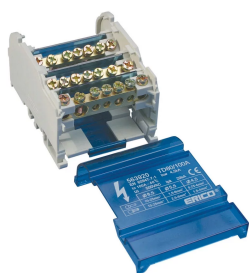


RÉPARTITEUR QUADRIPOLAIRE, 80/100-A, ALIM. 2 CONNEXIONS, DISTRI. 13 CONNEXIONS

CATALOG NUMBER

TD-80-100ALL



CERTIFICATIONS



FEATURES

Espace minimum et puissance maximale

Les protections et les blindages isolés sont transparents

Blindage isolant entre chaque rangée

Connexions faciles et sûres

Se clippe facilement sur les rails DIN ou se visse sur les panneaux

Les barres monobrins sont fiables

Câblage avec ou sans borne

Conforme RoHS

Conforms to EN 45545 obtaining an HL3 classification for chapter R23 and HL2 classification for chapter R22

Sans halogène

CARACTÉRISTIQUES DU PRODUIT

Article Number: 563940

Material: Thermoplastic; Brass

Max Current Rating, IEC: 100 A

Short Term Withstand Current (Icw) 1s: 4,5-kA

Peak Short Circuit Current (Ipk): 20-kA

Max Working Voltage, IEC (Ui): 500-V

Line Side Number of Connections: 2

Line Side Compact Stranded Wire Size: 10 - 25 mm²

Line Side Stranded Wire Size - Ferrule: 10 - 25-mm²

Load Side Number of Connections: 13

Load Side Compact Stranded Wire Size: (6) 1,5 - 4 mm²; (7) 2,5 - 6 mm²

Load Side Stranded Wire Size - Ferrule: (6) 0,75 - 4 mm²; (7) 1,5 - 6 mm²

Depth: 50-mm

Height: 90-mm

Width: 130-mm

Unit Weight: 0,4-kg

Flammability Rating: UL® 94V-0

Complies With: IEC® 60947-7-1

ADDITIONAL PRODUCT DETAILS

Le nombre de connexions côté ligne et charge s'entendent par pôle.

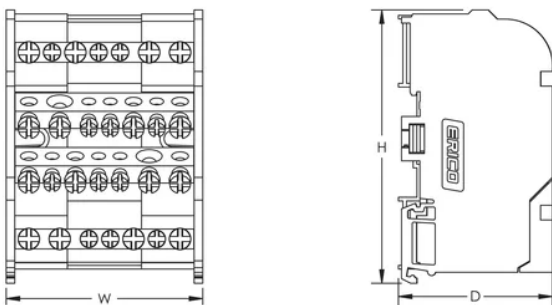
Design Guideline for Distribution Blocks, Power Blocks and Power Terminals

Derating according to Ambient* Temperature (°C) to maintain working temperature of 85°C

Température ambiante (°C)	30°	35°	40°	45°	50°	55°	60°	65°	70°	75°
Coefficient de déclasserement (d)	1	1	1	0.94	0.88	0.82	0.75	0.67	0.58	0.47

*environnement des blocs de distribution dans l'armoire électrique

DIAGRAMS



AVERTISSEMENT

Les produits nVent doivent être installés et utilisés conformément aux consignes figurant dans les fiches d'instructions et les documents de formation des produits nVent. Les fiches d'instructions sont disponibles à l'adresse suivante: www.nvent.com et

auprès de votre représentant du service client nVent. Une mauvaise installation, une utilisation incorrecte, une application erronée ou toute autre forme de non-respect scrupuleux des instructions et avertissements de nVent peuvent entraîner un dysfonctionnement du produit, des dommages matériels, des lésions corporelles graves et le décès et/ou annuler votre garantie.

Amérique du Nord

+1.800.753.9221

Option 1 – Customer Care

Option 2 – Technical Support

Europe

Netherlands:

+31 800-0200135

France:

+33 800 901 793

Europe

Germany:

800 1890272

Other Countries:

+31 13 5835404

APAC

Shanghai:

+ 86 21 2412 1618/19

Sydney:

+61 2 9751 8500



Our powerful portfolio of brands:
nVent.com CADDY ERICO HOFFMAN RAYCHEM SCHROFF
TRACER