

SAC-5P-MR/ 0,5-923/FR CAN SCO - Câble préconfectionné pour bus



1419074

<https://www.phoenixcontact.com/fr/produits/1419074>

Veillez tenir compte du fait que les données affichées dans ce document PDF proviennent de notre catalogue en ligne. Vous trouverez les données complètes dans la documentation utilisateur. Nos conditions générales d'utilisation des téléchargements sont applicables.



Câble préconfectionné pour bus, CANopen[®], DeviceNet[™], 5-pôles exempt d'halogène, blindé, connecteur mâle coudé M12 SPEEDCONNEC, détrompage: A, sur Connecteur femelle coudé M12 SPEEDCONNEC, détrompage: A, longueur de câble: 0,5 m, Connecteur non blindé

Données commerciales

| | |
|-------------------------------------|---------------------|
| Référence | 1419074 |
| Conditionnement | 1 Unité(s) |
| Commande minimum | 1 Unité(s) |
| Clé de vente | BF1CDD |
| Product key | BF1CDD |
| Page catalogue | Page 431 (C-2-2019) |
| GTIN | 4046356543354 |
| Poids par pièce (emballage compris) | 63,9 g |
| Poids par pièce (hors emballage) | 61 g |
| Numéro du tarif douanier | 85444290 |
| Pays d'origine | DE |

SAC-5P-MR/ 0,5-923/FR CAN SCO - Câble préconfectionné pour bus



1419074

<https://www.phoenixcontact.com/fr/produits/1419074>

Caractéristiques techniques

Propriétés du produit

| | |
|----------------------------|----------------------------------|
| Type de produit | Câble de données préconfectionné |
| Type de capteur | CANopen® |
| Nombre de pôles | 5 |
| Application | Standard |
| Nombre de sorties de câble | 1 |
| Détrompage | A |

Propriétés d'isolation

| | |
|-------------------------|----|
| Catégorie de surtension | II |
| Degré de pollution | 3 |

Interfaces

| | |
|--------------------------|------------------------|
| Système de bus | CANopen®/DeviceNet™ |
| Type de signal/catégorie | CANopen® DeviceNet™ |

Signalisation

| | |
|--------------------------------|-----|
| Affichage d'état | Non |
| Présence d'un affichage d'état | Non |

Propriétés électriques

| | |
|--------------------------|---------|
| Tension nominale U_N | 48 V AC |
| | 60 V DC |
| Intensité nominale I_N | 4 A |
| Support de transmission | Cuivre |

Indications sur les matériaux

| | |
|-------------------------------------|-----------------------------------|
| Classe d'inflammabilité selon UL 94 | HB |
| Matériau du joint | NBR |
| Matériau de surface de prise | TPU, ignifuge, autoextinguible |
| Matériau de contact | CuSn |
| Matériau de surface du contact | Ni/Au |
| Matériau de porte-contacts | TPU GF |
| Matériau du raccordement vissé | Zinc moulé sous pression, nickelé |

Caractéristiques de raccordement

Brochage

| | |
|---|--|
| Contact Couleur (désignation des signaux) Contact (en option) | 1 (connecteur) SR (Blindage) 1 (Femelle) 2 (connecteur) RD (V+) 2 (Femelle) |
|---|--|

SAC-5P-MR/ 0,5-923/FR CAN SCO - Câble préconfectionné pour bus

1419074

<https://www.phoenixcontact.com/fr/produits/1419074>

| | |
|--|---|
| | 3 (connecteur) BK (V-) 3 (Femelle) |
| | 4 (connecteur) WH (CAN_H) 4 (Femelle) |
| | 5 (connecteur) BU (CAN_L) 5 (Femelle) |

Connecteur

Raccordement 1

| | |
|---------------------------------------|---------------------------------------|
| Type | connecteur mâle coudé M12 SPEEDCONNEC |
| Nombre de pôles | 5 |
| Mode de verrouillage | SPEEDCONNEC |
| Type de codage | A (Standard) |
| Température ambiante (fonctionnement) | -25 °C ... 90 °C |


Raccordement 2

| | |
|---------------------------------------|--|
| Type | Connecteur femelle coudé M12 SPEEDCONNEC |
| Nombre de pôles | 5 |
| Mode de verrouillage | SPEEDCONNEC |
| Type de codage | A (Standard) |
| Température ambiante (fonctionnement) | -25 °C ... 90 °C |

Câble/conducteur

| | |
|-------------------|-------|
| Longueur du câble | 0,5 m |
|-------------------|-------|

CANopen[®]/DeviceNet[™], PUR, gris [923]

| | |
|---|--|
| Dessin coté |  |
| Poids de gaine | 90 kg/km |
| Style UL AWM | 21198 (80 °C / 300 V) |
| Nombre de pôles | 4 |
| Blindé | oui |
| Type | CANopen [®] /DeviceNet [™] , PUR, gris [923] |
| Structure du conducteur | 2xAWG24/19+2xAWG22/19 |
| Structure du conducteur ligne de signal | 19x 0,13 mm |
| AWG ligne de signaux | 24 |
| Section de câble | 2x 0,25 mm ² (Ligne de données) 2x 0,34 mm ² (Alimentation) 1x 0,34 mm ² (Cordon de repère) |
| Diamètre de fil avec isolant | 1,95 mm ±0,05 mm (Ligne de données) |

SAC-5P-MR/ 0,5-923/FR CAN SCO - Câble préconfectionné pour bus



1419074

<https://www.phoenixcontact.com/fr/produits/1419074>

| | |
|--|--|
| | 1,4 mm ±0,05 mm (Alimentation) |
| Diamètre extérieur du câble | 6,7 mm ±0,3 mm |
| Gaine extérieure, matériau | PUR |
| Gaine extérieure, coloris | gris argent RAL 7001 |
| Matériau conducteur | Cordon Cu étamé |
| Matériau isolant de fil | PE moussé (Ligne de données) PE (Alimentation) |
| Fil, coloris | rouge-noir, bleu-blanc |
| Câblage par paire | 2 fils par paire |
| Type de blindage de paire | Film en aluminium revêtu de plastique, face extérieure en aluminium |
| Câblage total | 2 paires autour d'un cordon de repère au milieu en direction de l'âme |
| Revêtement optique de blindage | 80 % |
| Résistance d'isolement | ≥ 5 GΩ*km (Ligne de données) ≥ 5 GΩ*km (Alimentation) |
| Résistance de boucle | ≤ 181,80 Ω/km (Ligne de données) ≤ 114,80 Ω/km (Alimentation) |
| Impédance d'onde | 120 Ω ±10 % (pour 1 MHz) |
| Capacité de la ligne | nom. 40 nF/km (Ligne de données) |
| Tension nominale câble | ≤ 300 V (Valeur de crête, par pour courants forts) |
| Tension d'essai fil/fil | 2000 V (50 Hz, 1 min.) |
| Tension d'essai fil/blindage | 2000 V (50 Hz, 1 min.) |
| Rayon de courbure minimum, position fixe | 5 x D |
| Rayon de courbure minimum, position flexible | 10 x D |
| Rayon de courbure minimal, pose fixe | 34 mm |
| Rayon de courbure minimal, pose souple | 67 mm |
| Cycles de flexion max. | 5000000 |
| Effet d'écran | ≤ 22,9 dB/km (pour 1 MHz) ≤ 16,4 dB/km (à 500 kHz) ≤ 9,5 dB/km (à 125 kHz) |
| Absence d'halogène | selon DIN VDE 0472 partie 815 d'après IEC 60754-1 |
| Résistance à la propagation des flammes | UL 1581, Sec. 1060 (FT-1) CEI 60332-1 |
| Résistance spéciale | Non adhésif |
| Température ambiante (fonctionnement) | -40 °C ... 80 °C (câble, pose fixe) -20 °C ... 80 °C (Câble, pose souple) ≤ 70 °C (Câble, utilisation de chaînes porte-câbles) |

Conditions environnementales et de durée de vie

Conditions ambiantes

| | |
|----------------------|------|
| Indice de protection | IP65 |
|----------------------|------|

SAC-5P-MR/ 0,5-923/FR CAN SCO - Câble préconfectionné pour bus



1419074

<https://www.phoenixcontact.com/fr/produits/1419074>

| | |
|---------------------------------------|--|
| | IP67 |
| Température ambiante (fonctionnement) | -25 °C ... 90 °C (connecteur mâle / femelle) |

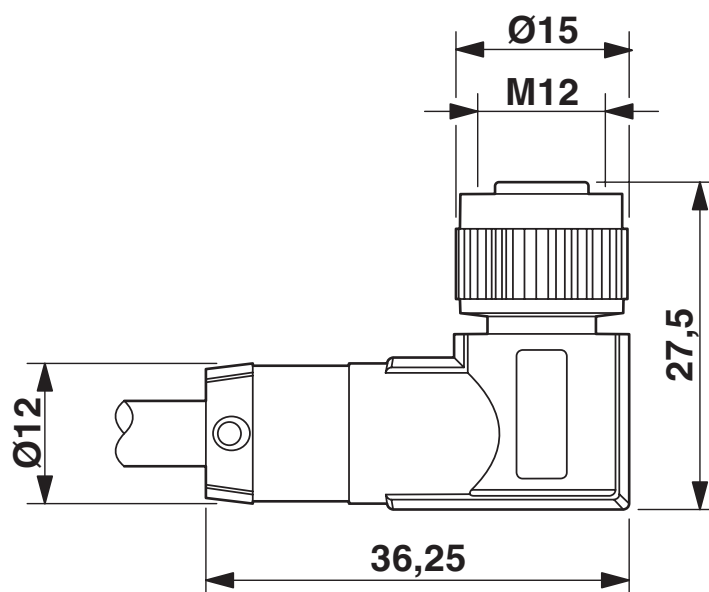
SAC-5P-MR/ 0,5-923/FR CAN SCO - Câble préconfectionné pour bus

1419074

<https://www.phoenixcontact.com/fr/produits/1419074>

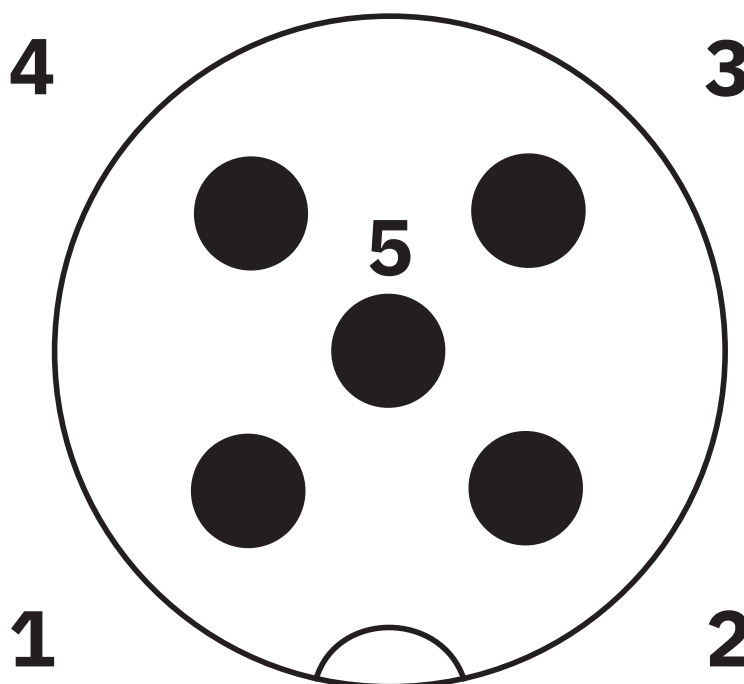
Dessins

Dessin coté



Connecteur femelle M12 x 1, coudé

Dessin schématique



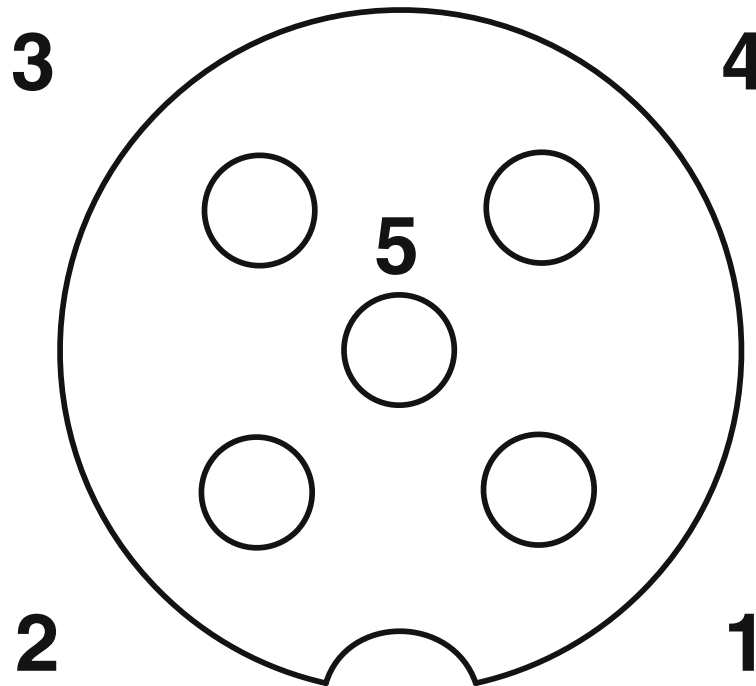
Nombre de pôles M12 mâle, 5 pôles, détrompage A, vue côté mâle

SAC-5P-MR/ 0,5-923/FR CAN SCO - Câble préconfectionné pour bus

1419074

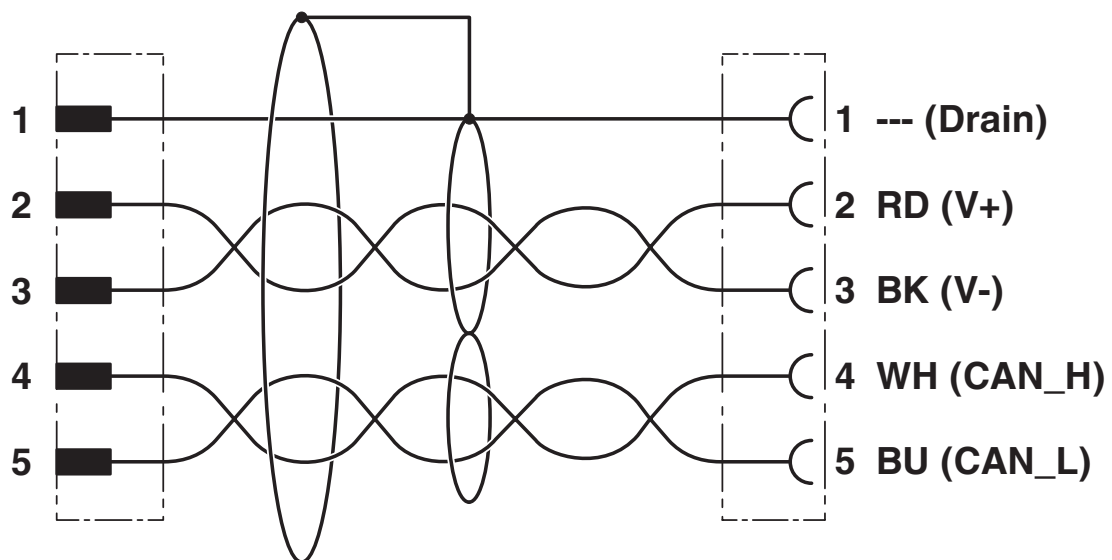
<https://www.phoenixcontact.com/fr/produits/1419074>

Dessin schématique



Brochage connecteur femelle M12, 5 pôles, détrompage A, vue côté femelle

Schéma de connexion

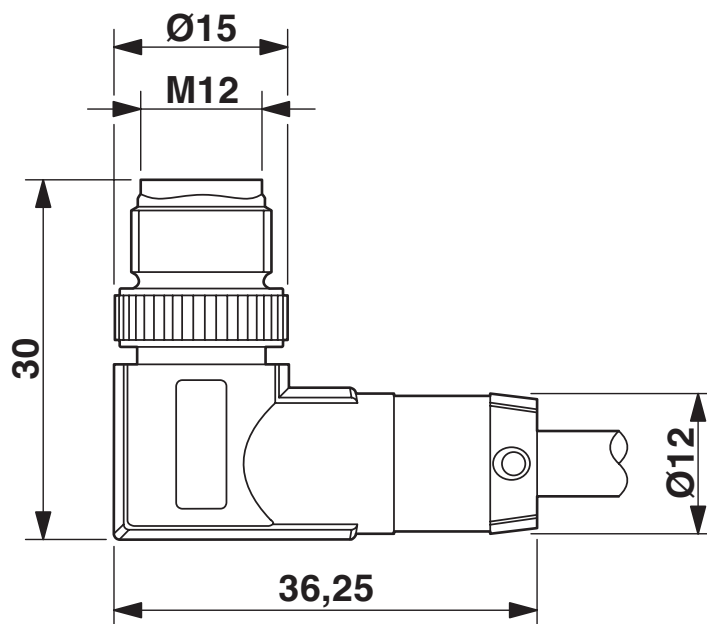


SAC-5P-MR/ 0,5-923/FR CAN SCO - Câble préconfectionné pour bus

1419074

<https://www.phoenixcontact.com/fr/produits/1419074>

Dessin coté



Connecteur mâle M12 x 1, coudé

SAC-5P-MR/ 0,5-923/FR CAN SCO - Câble préconfectionné pour bus



1419074

<https://www.phoenixcontact.com/fr/produits/1419074>

Homologations

To download certificates, visit the product detail page: <https://www.phoenixcontact.com/fr/produits/1419074>



UL Listed

Identifiant de l'homologation: FILE E 221474

| Tension nominale U_N | Intensité nominale I_N | Section AWG | Section mm^2 |
|------------------------|--------------------------|-------------|-----------------------|
| 125 V | 4 A | - | - |



cUL Listed

Identifiant de l'homologation: FILE E 221474

| Tension nominale U_N | Intensité nominale I_N | Section AWG | Section mm^2 |
|------------------------|--------------------------|-------------|-----------------------|
| 125 V | 4 A | - | - |



EAC-RoHS

Identifiant de l'homologation: RU D-DE.HB35.B.00387

cULus Listed

SAC-5P-MR/ 0,5-923/FR CAN SCO - Câble préconfectionné pour bus



1419074

<https://www.phoenixcontact.com/fr/produits/1419074>

Classifications

ECLASS

| | |
|-------------|----------|
| ECLASS-11.0 | 27060307 |
| ECLASS-12.0 | 27060307 |
| ECLASS-13.0 | 27060307 |

ETIM

| | |
|----------|----------|
| ETIM 9.0 | EC001855 |
|----------|----------|

UNSPSC

| | |
|-------------|----------|
| UNSPSC 21.0 | 26121600 |
|-------------|----------|

SAC-5P-MR/ 0,5-923/FR CAN SCO - Câble préconfectionné pour bus



1419074

<https://www.phoenixcontact.com/fr/produits/1419074>

Conformité environnementale

China RoHS

Période d'utilisation conforme : illimitée = EFUP-e

Aucune substance dangereuse dépassant les valeurs seuils ;

SAC-5P-MR/ 0,5-923/FR CAN SCO - Câble préconfectionné pour bus

1419074

<https://www.phoenixcontact.com/fr/produits/1419074>

Accessoires

PROT-M12 FS-PA-CHAIN - Capuchon de fermeture

1430873

<https://www.phoenixcontact.com/fr/produits/1430873>

Cache de protection M12 en plastique avec bande de fixation pour lignes de capteurs, pour des connecteurs mâles M12 non affectés



SAC-M12-EXCLIP-M - Clips de sécurité

1558988

<https://www.phoenixcontact.com/fr/produits/1558988>

Clip de sécurité pour le côté connecteur mâle de câbles pour capteurs/actionneurs munis de connecteurs M12 et de connecteurs M12 à confectionner, pour écrous moletés de diamètre 15 mm, ou pour clé Allen de 14 mm, évite la séparation de raccords enfichables, sans outil



SAC-5P-MR/ 0,5-923/FR CAN SCO - Câble préconfectionné pour bus

1419074

<https://www.phoenixcontact.com/fr/produits/1419074>

PROT-M12 MS-PA-CHAIN - Vis de fermeture

1430899

<https://www.phoenixcontact.com/fr/produits/1430899>

Cache de protection M12 avec bande de fixation pour lignes de capteurs, pour connecteurs femelles M12 non affectés



SAC-M12-EXCLIP-F - Clips de sécurité

1558991

<https://www.phoenixcontact.com/fr/produits/1558991>

Clip de sécurité pour le côté connecteur femelle de câbles pour capteurs/actionneurs munis de connecteurs M12 et de connecteurs M12 à confectionner, pour écrous moletés de diamètre 15 mm, ou pour clé Allen de 14 mm, évite la séparation de raccords enfichables, sans outil



SAC-5P-MR/ 0,5-923/FR CAN SCO - Câble préconfectionné pour bus

1419074

<https://www.phoenixcontact.com/fr/produits/1419074>

SAC-5PH-M-F/2XF SH1 SCO - Répartiteur en H

1417414

<https://www.phoenixcontact.com/fr/produits/1417414>



Répartiteur en H, 5-pôles, blindé, connecteur mâle droit M12, détrompage: A, sur Connecteur femelle droit M12, détrompage: A et Connecteur femelle droit M12, détrompage: A, Filetage M12 non pivotant, Répartiteur parallèle

SAC-5P-M12T/2XM12 VP - Répartiteur en T

1541186

<https://www.phoenixcontact.com/fr/produits/1541186>



Répartiteur en T, 5-pôles, non blindé, connecteur mâle droit M12, détrompage: A, sur Connecteur femelle droit M12, détrompage: A et Connecteur femelle droit M12, détrompage: A, Répartiteur parallèle

SAC-5P-MR/ 0,5-923/FR CAN SCO - Câble préconfectionné pour bus

1419074

<https://www.phoenixcontact.com/fr/produits/1419074>

SAC-5PT-F/F-M VP - Répartiteur en T

1424712

<https://www.phoenixcontact.com/fr/produits/1424712>



Répartiteur en T, CANopen[®], DeviceNet[™], 5-pôles, non blindé, Connecteur femelle droit M12, détrompage: A, sur Connecteur femelle droit M12, détrompage: A et connecteur mâle droit M12, détrompage: A, Répartiteur parallèle

SAC-5P-M12MS CAN TR - Résistance de terminaison

1507816

<https://www.phoenixcontact.com/fr/produits/1507816>



Résistance terminale CANopen[®]/DeviceNet[™] M12

SAC-5P-MR/ 0,5-923/FR CAN SCO - Câble préconfectionné pour bus



1419074

<https://www.phoenixcontact.com/fr/produits/1419074>

TSD 04 SAC - Tournevis dynamométrique

1208429

<https://www.phoenixcontact.com/fr/produits/1208429>



Tournevis dynamométrique, couple de serrage pré réglé de 0,4 Nm et entraînement hexagonal de 4 mm pour connecteur M12

TSD-M 1,2NM - Tournevis dynamométrique

1212224

<https://www.phoenixcontact.com/fr/produits/1212224>



Tournevis dynamométrique, précision selon EN ISO 6789, réglable de 0,3 à 1,2 Nm

SAC-5P-MR/ 0,5-923/FR CAN SCO - Câble préconfectionné pour bus



1419074

<https://www.phoenixcontact.com/fr/produits/1419074>

TSD-M SAC-BIT ADAPTER - Kit d'adaptation

1212600

<https://www.phoenixcontact.com/fr/produits/1212600>



Embout d'adaptateur, pour outils dynamométriques TSD-M..., entraînement 1/4"-E6,3, avec six pans de 4 mm pour embouts SAC

SAC BIT M12-D15 - Outil

1208432

<https://www.phoenixcontact.com/fr/produits/1208432>



Embout enfichable pour le montage de câbles de capteurs/actionneurs munis de connecteurs M12 et de connecteurs M12 à équiper avec diamètre d'écrou moleté de 15 mm, pour emmanchement à six pans de 4 mm

Phoenix Contact 2024 © - Tous droits réservés

<https://www.phoenixcontact.com>

PHOENIX CONTACT SAS

52 Boulevard de Beaubourg Emerainville

77436 Marne La Vallée Cedex 2 France

+33 (0) 1 60 17 98 98

documentation@phoenixcontact.fr