

Unité de mesure inertielle IMUF99PL-SC3600-0KB20V1501

- Dynamique de l'inclinaison malgré l'accélération externe
- Plages réglables de compensation des accélérations externes, perturbations
- Seuils réglables pour la détection des dépassements de valeur mesurée
- Mesure d'inclinaison, d'accélération et taux de rotation en 3 axes chacun
- Bus CAN avec protocole SAE J1939

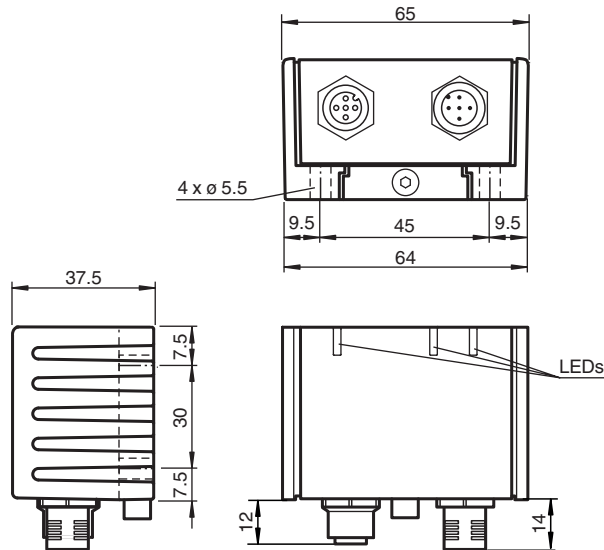
Unité de mesure inertielle pour la mesure de l'inclinaison, de l'accélération et du taux de rotation sur 3 axes chacun



Fonction

Le IMUF99 est optimisé pour fournir des données sur l'accélération et l'inclinaison stabilisées, ainsi que des données sur le taux de rotation. L'inclinaison horizontale peut être déterminée de manière fiable à l'aide de 3 axes de mesure. La précision de l'angle dynamique peut être configurée individuellement en sélectionnant une plage de compensation pour contrer l'influence des accélérations externes. Différents types de sortie peuvent être sélectionnés pour la définition de l'angle (angle d'Euler, vecteur d'Euler, quaternions). En outre, les taux d'accélération et de rotation sont mesurés de manière fiable dans les 3 axes de mesure. Pour une optimisation plus poussée de la qualité des valeurs mesurées, des filtres peuvent être définis pour supprimer les vibrations externes.

Dimensions



Données techniques

Caractéristiques générales

Type	Unité de mesure inertielle à 3 axes
Technologie de mesure	MEMS

Données techniques

Mesure de l'inclinaison

Gamme de mesure	0 ... 360 °
Précision statique	± 0,15 ° à 25 °C pour une plage d'inclinaison de ±45 ° ± 0,2 ° à 25 °C pour une plage d'inclinaison de ±90 ° ± 0,3 ° à 25 °C pour une plage d'inclinaison de 360 °
Précision dynamique	< 0,5 ° absolue, absolu, bei 25 °C über 360 ° Neigungsbereich
Résolution	0,01 °
Reproductibilité	± 0,1 °
Influence de la température	± 0,015 ° /K

Mesure de l'accélération

Gamme de mesure	± 4 g
Linéarité	± 0,5 % de la valeur mesurée, jusqu'à ± 1 g pour -40... +85 °C
Résolution	0,001 g
Gamme de fréquence	0 ... 30 Hz

Mesure du taux de rotation

Gamme de mesure	± 250 °/s
Précision	± 0,2 °/s à 25 °C dans la plage de mesure de ±45 °/s ± 0,5 °/s à 25 °C dans la plage de mesure de ±120 °/s ± 1 °/s à 25 °C dans la plage de mesure de ±250 °/s
Résolution	0,01 °/s

Valeurs caractéristiques pour la sécurité fonctionnelle

MTTF _d	628 a
Durée de mission (T _M)	10 a
Couverture du diagnostic (DC)	0 %

Éléments de visualisation/réglage

Indication fonctionnement	LED verte
Indicateur d'état	LED jaune
Affichage des dérangements	LED rouge

Caractéristiques électriques

Tension d'emploi	U _B	5 ... 30 V CC
Consommation à vide	I ₀	≤ 80 mA
Puissance absorbée	P ₀	≤ 0,6 W

Interface

Type d'interface	Bus CAN avec protocole SAE J1939
N ud ID	0 ... 253 , paramétrable
Vitesse de transfert	10 ... 1000 kBit/s , paramétrable
Terminaison	externe
Temps de cycle	10 ... 655350 ms , paramétrable

Conformité aux normes

Test climatique	EN IEC 60068-2-38 , cyclique 12 h + 12 h, 94 % d'humidité EN 60068-2-14 , test Na, -50... +85 °C, 10 cycles
Contrôle du brouillard salin	IEC 60068-2-52 , cyclique
Emission d'interférence	EN IEC 61000-6-4:2019 , EN 55011:2016+A1:2017+A11:2020
Immunité	EN IEC 61000-6-2:2019 , ISO 7637-2:2011 , ISO 7637-3:2016 , ISO 16750-2:2012
Résistance aux chocs	EN 60068-2-27, 100 g, 6 ms
Tenue admissible aux vibrations	EN 60068-2-6, 20 g, 10 ... 2 000 Hz

Agréments et certificats

Agrément UL	E87056 , cULus Listed, General Purpose, Class 2 Power Source, Type 1 enclosure , if UL marking is marked on the product. Pour une utilisation dans les applications NFPA 79 uniquement. adaptateurs fournissant un câblage côté terrain disponibles sur demande
Homologation de type E1	10R-06

Conditions environnementales

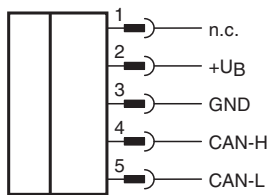
Température ambiante	-40 ... 85 °C (-40 ... 185 °F)
Température de stockage	-40 ... 85 °C (-40 ... 185 °F)

Caractéristiques mécaniques

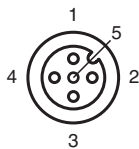
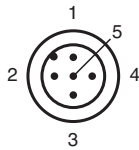
Données techniques

Type de raccordement	connecteur M12 x 1, 5 broches 5-broches, M12 x 1 socle débrochable à pontage interne
Matériau du boîtier	PA
Degré de protection	IP68 / IP69
Masse	265 g
Réglage d'usine	
N ud ID	128
Vitesse de transfert	250 kBit/s
Temps de cycle	10 ms
Plage de compensation	4

Connexion

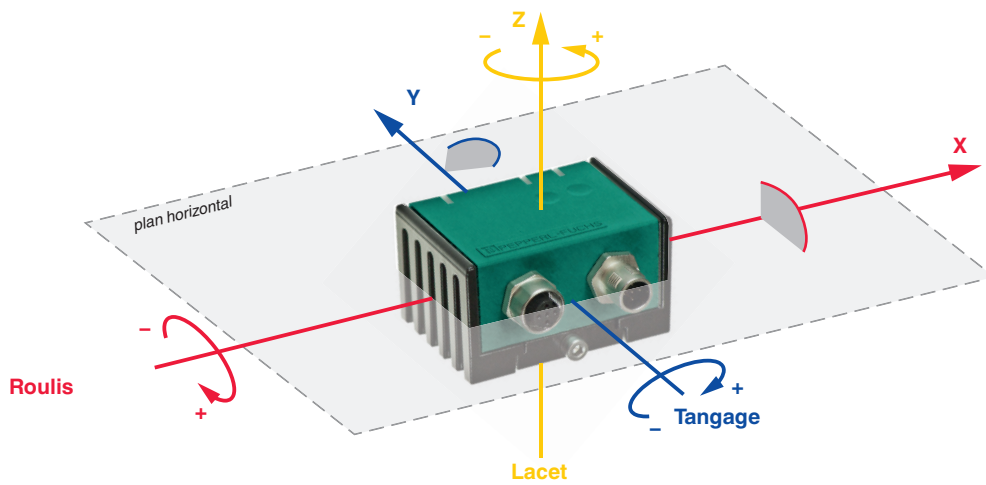


Affectation des broches

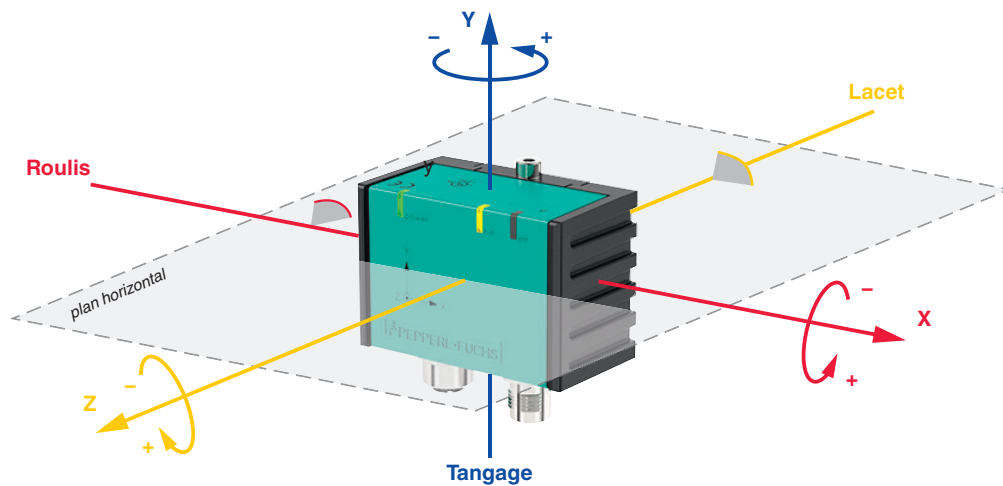


Exploitation

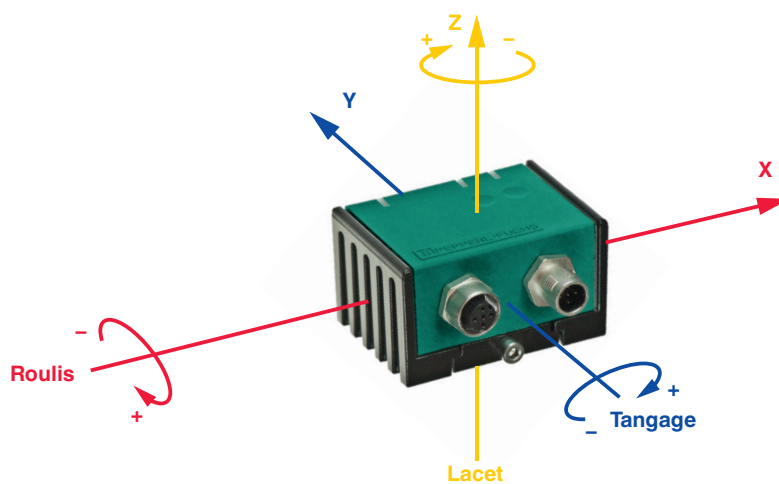
Système de coordonnées spatialement fixe (référence extrinsèque au plan horizontal) pour les angles P+F INX ou INY



Système de coordonnées spatialement fixe (référence extrinsèque au plan horizontal) pour un angle d'Euler ZXZ

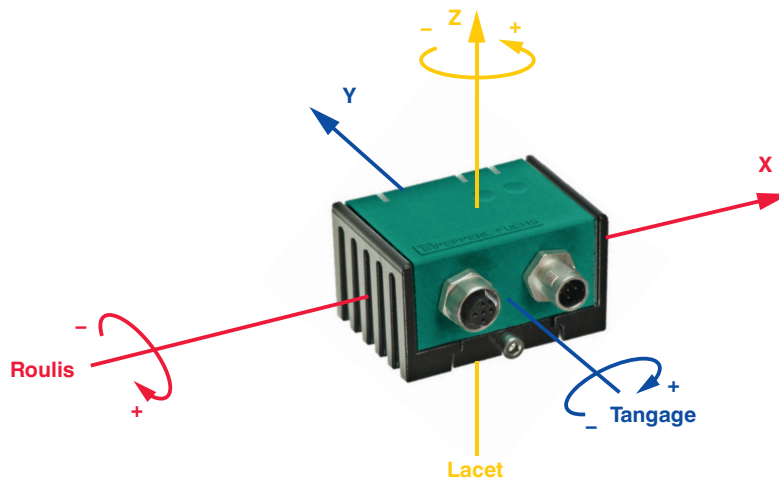


Système de coordonnées fixe de corps (intrinsèque ou corotatif) pour un angle d'Euler zy'x''





Exploitation

Système de coordonnées fixe de corps (intrinsèque ou corotatif) pour un angle P+F INZ



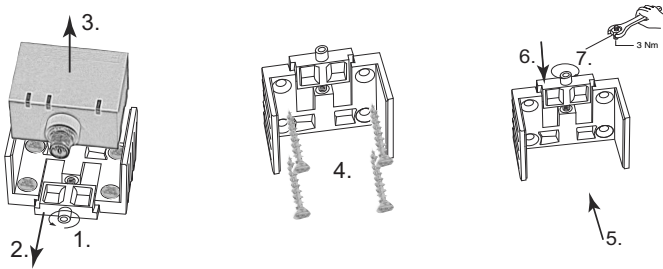
Accessoires

	V15S-TR-CAN/DN-120R	Résistance de terminaison pour DeviceNet, CANopen
	V15-G-VT0,5M-PUR-U/CAN-V15-G	Câble de liaison DeviceNet/CANopen fiche droite M12 vers prise droite M12 à codage A, 5 broches, câble PUR violet, blindé, certifié UL, adapté aux chaînes de halage, résistant à l'eau salée
	V15-G-VT1M-PUR-U/CAN-V15-G	Câble de liaison DeviceNet/CANopen fiche droite M12 vers prise droite M12 à codage A, 5 broches, câble PUR violet, blindé, certifié UL, adapté aux chaînes de halage, résistant à l'eau salée
	V15-G-VT10M-PUR-U/CAN-V15-G	Câble de liaison DeviceNet/CANopen fiche droite M12 vers prise droite M12 à codage A, 5 broches, câble PUR violet, blindé, certifié UL, adapté aux chaînes de halage, résistant à l'eau salée
	V15-G-VT5M-PUR-U/CAN-V15-G	Câble de liaison DeviceNet/CANopen fiche droite M12 vers prise droite M12 à codage A, 5 broches, câble PUR violet, blindé, certifié UL, adapté aux chaînes de halage, résistant à l'eau salée
	V15-G-VT6M-PUR-U/CAN-V15-G	Câble de liaison DeviceNet/CANopen fiche droite M12 vers prise droite M12 à codage A, 5 broches, câble PUR violet, blindé, certifié UL, adapté aux chaînes de halage, résistant à l'eau salée
	V15-G-BK0,3M-PUR-O2/CAN-V15-G	Câble de liaison DeviceNet/CANOpen, fiche droite M12 vers prise droite M12 à codage A, 5 broches, câble PUR 4 brins à paires torsadées noir, blindé, certifié UL, adapté aux chaînes de halage, extérieur
	V15-G-BK1M-PUR-O2/CAN-V15-G	Câble de liaison DeviceNet/CANOpen, fiche droite M12 vers prise droite M12 à codage A, 5 broches, câble PUR 4 brins à paires torsadées noir, blindé, certifié UL, adapté aux chaînes de halage, extérieur
	V15-G-BK10M-PUR-O2/CAN-V15-G	Câble de liaison DeviceNet/CANOpen, fiche droite M12 vers prise droite M12 à codage A, 5 broches, câble PUR 4 brins à paires torsadées noir, blindé, certifié UL, adapté aux chaînes de halage, extérieur
	V15-G-BK3M-PUR-O2/CAN-V15-G	Câble de liaison DeviceNet/CANOpen, fiche droite M12 vers prise droite M12 à codage A, 5 broches, câble PUR 4 brins à paires torsadées noir, blindé, certifié UL, adapté aux chaînes de halage, extérieur

Montage

Montage du détecteur

Les détecteurs de la série F99 sont composés d'un module de détecteur et d'un boîtier en aluminium moulé. Sélectionnez une surface plane avec des dimensions minimales de 70 mm x 50 mm pour installer le détecteur. Installez le détecteur comme suit :



1. Desserrer la vis centrale sous la connexion du détecteur.
 2. Faire coulisser l'élément de fixation vers l'arrière jusqu'à ce qu'il soit possible de déposer le module de détecteur du boîtier.
 3. Déposer le module de détecteur du boîtier.
 4. Placer le boîtier sur l'emplacement de montage adéquat et le fixer à l'aide de quatre vis à tête fraisée. S'assurer que les têtes des vis ne dépassent pas.
 5. Placer le module de détecteur dans le boîtier.
 6. Faire coulisser l'élément de fixation dans le boîtier. Vérifier que l'élément de détecteur est placé correctement.
 7. Enfin, serrer la vis centrale.
- Le détecteur est à présent correctement installé.