

TTC-6P-2X1-M-24DC-UT-I - Parafoudre



2906741

<https://www.phoenixcontact.com/fr/produits/2906741>

Veillez tenir compte du fait que les données affichées dans ce document PDF proviennent de notre catalogue en ligne. Vous trouverez les données complètes dans la documentation utilisateur. Nos conditions générales d'utilisation des téléchargements sont applicables.



Protection antisurtension, consistant en une fiche de protection antisurtension et un élément de base, avec indicateur d'état intégré et couteau de sectionnement pour deux fils de signaux à potentiel de référence commun, par ex. Entrée/Sortie numérique.

Avantages

- Peu encombrant et économique grâce à une petite largeur de 6 mm seulement
- Surveillance permanente des parafoudres et indicateur d'état mécanique avec signalisation à distance en option
- Une sélection simple qui répond à chaque exigence dans le domaine MCR grâce à un portefeuille complet de caractéristiques produit sur mesure
- Contrôle et documentation simplifiés avec CHECKMASTER 2 grâce à des modules de protection enfichables
- Aucune influence du signal en cas de travaux d'entretien grâce à une insertion et retrait exempts d'impédance des fiches de protection

Données commerciales

| | |
|-------------------------------------|---------------------|
| Référence | 2906741 |
| Conditionnement | 1 Unité(s) |
| Commande minimum | 1 Unité(s) |
| Clé de vente | CL2161 |
| Product key | CL2161 |
| Page catalogue | Page 128 (C-4-2019) |
| GTIN | 4055626134734 |
| Poids par pièce (emballage compris) | 47,6 g |
| Poids par pièce (hors emballage) | 40,89 g |
| Numéro du tarif douanier | 85363010 |
| Pays d'origine | DE |

Caractéristiques techniques

Propriétés du produit

| | |
|--------------------|--|
| Classe d'essai CEI | C1 |
| | C2 |
| | C3 |
| | D1 |
| Type | Module pour profilés enfichables en deux parties |
| Type de produit | Protection antisurtension pour la technique MCR |
| Gamme de produits | TERMITRAB complete |

Propriétés d'isolation

| | |
|-------------------------|-----|
| Catégorie de surtension | III |
| Degré de pollution | 2 |

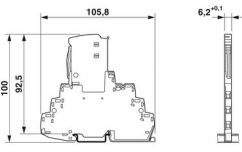
Propriétés électriques

| | |
|------------------------|---------|
| Tension nominale U_N | 24 V DC |
|------------------------|---------|

Caractéristiques de raccordement

| | |
|------------------------------|---|
| Type de raccordement | Raccordement vissé |
| Filetage vis | M3 |
| Couple de serrage | 0,5 Nm ... 0,6 Nm |
| Section de conducteur souple | 0,2 mm ² ... 2,5 mm ² |
| Section de conducteur rigide | 0,2 mm ² ... 4 mm ² |
| Section conduct. AWG | 24 ... 12 |

Dimensions

| | |
|-------------|--|
| Dessin coté |  |
| Largeur | 6,2 mm +0,1 mm |
| Hauteur | 105,8 mm |
| Profondeur | 100 mm (avec profilé 7,5 mm) |

Indications sur les matériaux

| | |
|-------------------------------------|-----|
| Classe d'inflammabilité selon UL 94 | V-0 |
| Matériau isolant | PBT |
| Matériau du boîtier | PBT |

Propriétés mécaniques

Caractéristiques mécaniques

| | |
|------------------------|-----|
| Paroi latérale ouverte | non |
|------------------------|-----|

Circuit de protection

| | |
|--|--|
| Sens de l'action | Line-Line & Line-Signal Ground/Shield & optional Signal Ground/Shield-Earth Ground |
| Tension permanente maximale UC | 30 V DC |
| | 21 V AC |
| Courant de référence | 600 mA (56 °C) |
| Courant utile de service I_C pour U_C | $\leq 5 \mu\text{A}$ |
| Courant résiduel I_{PE} | $\leq 10 \mu\text{A}$ |
| Courant nominal de décharge I_n (8/20) μs (fil-terre) | 5 kA |
| Courant de décharge d'impulsion I_{imp} (10/350) μs (fil-terre) | 0,5 kA |
| Courant de décharge global I_{total} (8/20) μs | 10 kA |
| Niveau de protection U_p (fil-terre) | $\leq 140 \text{ V}$ (C1 - 1 kV / 500 A) |
| | $\leq 190 \text{ V}$ (C2 - 10 kV / 5 kA) |
| | $\leq 45 \text{ V}$ (C3 - 25 A) |
| | $\leq 50 \text{ V}$ (C3 - 100 A) |
| Niveau de protection U_p statique (fil-terre) | $\leq 55 \text{ V}$ (C1 - 1 kV / 500 A) |
| | $\leq 120 \text{ V}$ (C2 - 10 kV / 5 kA) |
| Temps d'amorçage tA (fil-terre) | $\leq 1 \text{ ns}$ |
| Perte d'insertion aE, asym. | typ. 0,3 dB ($\leq 270 \text{ kHz} / 150 \Omega$) |
| Fréquence limite fg (3 dB), asym. (PE) dans le système 150 Ω | typ. 960 kHz |
| Capacité (fil-terre) | typ. 2,2 nF |
| Résistance par circuit | 1,65 $\Omega \pm 20 \%$ |
| Message protection antisurtension défectueuse | optique |
| Protection max. en amont nécessaire | 630 mA (FF) |
| Résistance aux courants de choc (fil-terre) | C1 - 1 kV / 500 A |
| | C2 - 10 kV / 5 kA |
| | C3 - 100 A |
| | D1 - 500 A |
| Heure de réinitialisation d'impulsion (fil-terre) | $\leq 300 \text{ ms}$ |

Caractéristiques techniques supplémentaires

| | |
|--|------------|
| Courant de décharge global total $I_{total \text{ max.}}$ (8/20) μs | 20 kA (1x) |
|--|------------|

Conditions environnementales et de durée de vie

Conditions ambiantes

| | |
|---|------------------------------|
| Indice de protection | IP20 |
| Température ambiante (fonctionnement) | -40 °C ... 85 °C |
| Température ambiante (stockage/transport) | -40 °C ... 85 °C |
| Altitude | $\leq 4000 \text{ m}$ (amsl) |
| Humidité de l'air admissible (fonctionnement) | 5 % ... 95 % |

Normes et spécifications

| | |
|---------------------|---|
| Normes/précriptions | CEI 61643-21 |
| Remarque | 2000 + Corrigendum 2001 + A1:2008, modifiée + A2:2012 |

TTC-6P-2X1-M-24DC-UT-I - Parafoudre



2906741

<https://www.phoenixcontact.com/fr/produits/2906741>

EN 61643-21

| | |
|----------------------|--------------------------|
| Normes/prescriptions | EN 61643-21 |
| Remarque | 2001 + A1:2009 + A2:2013 |

Montage

| | |
|-----------------|--------------------------|
| Type de montage | Profilé : TH 35 - 7,5 mm |
|-----------------|--------------------------|

Dessins

Dessin coté

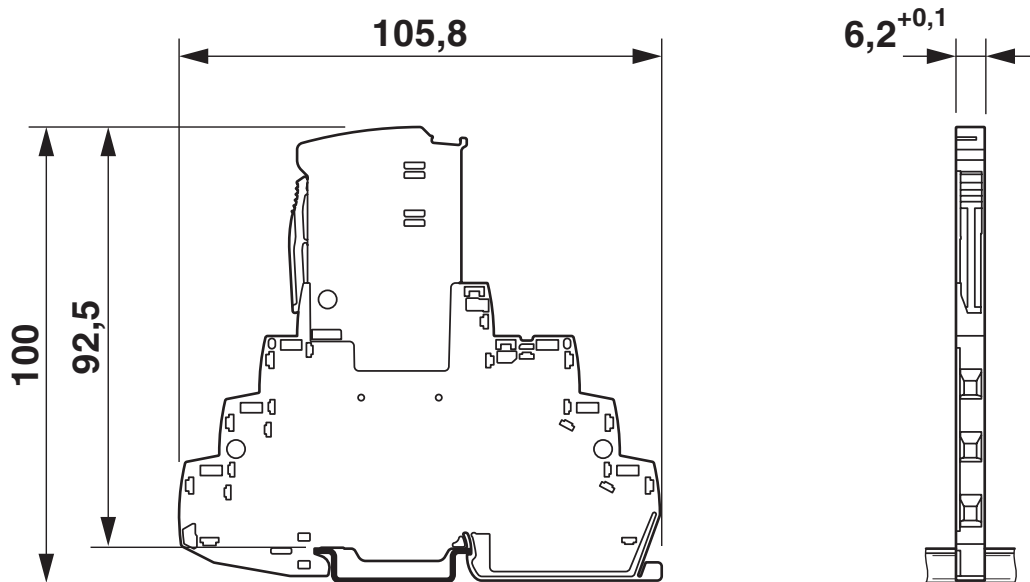
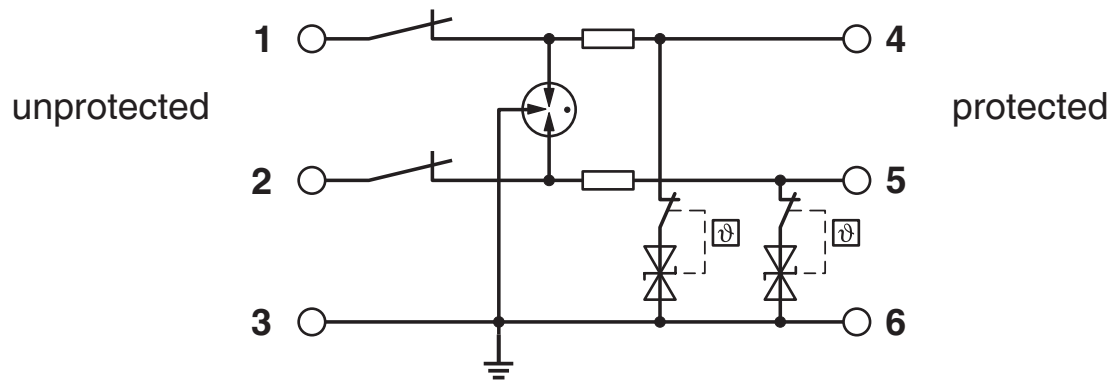
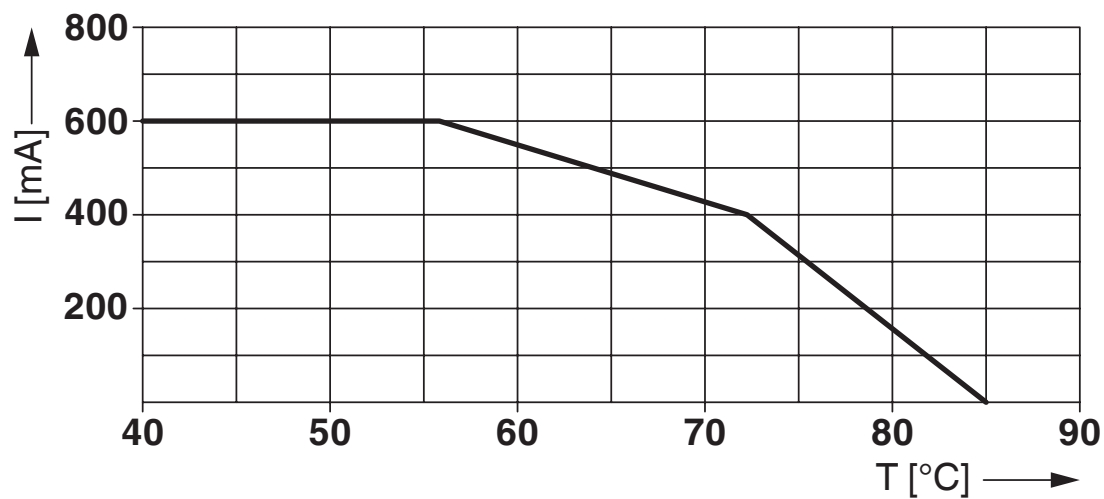


Schéma de connexion



Diagramme



2906741

<https://www.phoenixcontact.com/fr/produits/2906741>

Homologations

 To download certificates, visit the product detail page: <https://www.phoenixcontact.com/fr/produits/2906741>



CSA

Identifiant de l'homologation: 70136717



DNV GL

Identifiant de l'homologation: TAE000027G



UL Listed

Identifiant de l'homologation: FILE E 138168



CSAus

Identifiant de l'homologation: 70136717

UAE-RoHS

Identifiant de l'homologation: 22-06-16781

cCSAus

2906741

<https://www.phoenixcontact.com/fr/produits/2906741>

Classifications

ECLASS

| | |
|-------------|----------|
| ECLASS-11.0 | 27130807 |
| ECLASS-13.0 | 27171501 |

ETIM

| | |
|----------|----------|
| ETIM 9.0 | EC001625 |
|----------|----------|

UNSPSC

| | |
|-------------|----------|
| UNSPSC 21.0 | 39121600 |
|-------------|----------|

Conformité environnementale

| | |
|------------|---|
| REACH SVHC | Lead 7439-92-1 |
| China RoHS | Période d'utilisation conforme (EFUP) : 50 ans |
| | Vous trouverez des informations sur les substances dangereuses dans la déclaration du fabricant dans l'onglet « Téléchargements » |

2906741

<https://www.phoenixcontact.com/fr/produits/2906741>

Accessoires

ZBF 6 CUS - Ruban de repérage ZB, plat

0825027

<https://www.phoenixcontact.com/fr/produits/0825027>



Ruban de repérage ZB, plat, Rubans, à commander : par bandes, blanc, impression selon les indications du client, type de montage: encliquetage dans la rainure de repérage plate, pour bloc de jonction au pas de : 6,2 mm, surface utile: 5,15 x 6,15 mm, Nombre d'étiquettes: 10

ZBF 6:UNBEDRUCKT - Ruban de repérage ZB, plat

0808710

<https://www.phoenixcontact.com/fr/produits/0808710>



Ruban de repérage ZB, plat, Rubans, blanc, vierge, repérable avec : PLOTMARK, CMS-P1-PLOTTER, type de montage: encliquetage, pour bloc de jonction au pas de : 6,2 mm, surface utile: 5,15 x 6,15 mm, Nombre d'étiquettes: 10

2906741

<https://www.phoenixcontact.com/fr/produits/2906741>

ZBF 6/WH-100:UNBEDRUCKT - Ruban de repérage ZB, plat

0808736

<https://www.phoenixcontact.com/fr/produits/0808736>



Ruban de repérage ZB, plat, Rubans, blanc, vierge, repérable avec : PLOTMARK, CMS-P1-PLOTTER, type de montage: encliquetage, pour bloc de jonction au pas de : 6,2 mm, surface utile: 5,15 x 6,15 mm, Nombre d'étiquettes: 1000

ZBF 6,QR:FORTL.ZAHLEN - Ruban de repérage ZB, plat

0808765

<https://www.phoenixcontact.com/fr/produits/0808765>



Ruban de repérage ZB, plat, Rubans, blanc, repéré, impression transversale: numérotation continue 1 ... 10, 11 ... 20, etc. jusqu'à 91 ... 100, type de montage: encliquetage, pour bloc de jonction au pas de : 6,2 mm, surface utile: 5,15 x 6,15 mm, Nombre d'étiquettes: 10

TTC-6P-2X1-M-24DC-UT-I - Parafoudre



2906741

<https://www.phoenixcontact.com/fr/produits/2906741>

CLIPFIX 35-5 - Butée

3022276

<https://www.phoenixcontact.com/fr/produits/3022276>



Crampon terminal à montage rapide, pour profilé NS 35/7,5 ou NS 35/15, avec possibilité de repérage, possibilité de montage pour FBS...5, FBS...6, KSS 5, KSS 6, largeur : 5,15 mm, coloris : gris

TTC-6-FMRS-UT - Pack Télécommunication

2907810

<https://www.phoenixcontact.com/fr/produits/2907810>



Kit de module pour la surveillance optique et la signalisation à distance indépendante du potentiel de terre des parafoudres juxtaposés de la gamme de produits TERMITRAB complete ou CLIXTRAB. Adapté aux profilés mis à la terre directement.

TTC-6P-2X1-M-24DC-UT-I - Parafoudre

2906741

<https://www.phoenixcontact.com/fr/produits/2906741>



TTC-6-FC-UT - Porte-fusibles

1054762

<https://www.phoenixcontact.com/fr/produits/1054762>



Support de cartouche de fusible pour parafoudres de la gamme de produits TERMITRAB complete avec la technique de raccordement vissé. Raccordement à plusieurs niveaux possible sur les boîtiers TTC-6. Pour fusibles fins courants 5 x 20 mm.

SSA 3-6 - Raccordement blindage

2839295

<https://www.phoenixcontact.com/fr/produits/2839295>



Raccordement rapide pour blindage pour diamètre de câble 3... 6 mm. Câble de raccordement de potentiel : 200 mm, 1 mm², coloris : noir

TTC-6P-2X1-M-24DC-UT-I - Parafoudre

2906741

<https://www.phoenixcontact.com/fr/produits/2906741>



SSA 5-10 - Raccordement blindage

2839512

<https://www.phoenixcontact.com/fr/produits/2839512>



Raccordement rapide pour blindage pour diamètre de câble 5... 10 mm. Câble de raccordement au potentiel : 200 mm, 1 mm², coloris : noir

X-PEN 0,35 - Crayon de marquage

0811228

<https://www.phoenixcontact.com/fr/produits/0811228>



Crayon de marquage manuel d'étiquettes, sans cartouche d'encre, repérage extrêmement résistant à l'effacement, épaisseur du trait 0,35 mm

TTC-6P-2X1-M-24DC-UT-I - Parafoudre

2906741

<https://www.phoenixcontact.com/fr/produits/2906741>



SZS 0,6X3,5 VDE - Tournevis

1212602

<https://www.phoenixcontact.com/fr/produits/1212602>



Tournevis, tête fendue, isolé selon VDE, taille : 0,6 x 3,5 x 100 mm, manche à deux composants, antidérapant

TTC-6P-2X1-24DC-I-P - Fiche parafoudre

2907843

<https://www.phoenixcontact.com/fr/produits/2907843>



Connecteur de protection antisurtension avec indicateur d'état sur le module pour deux fils de signaux à potentiel de référence commun. Tension nominale : 24 V DC

Phoenix Contact 2023 © - Tous droits réservés

<https://www.phoenixcontact.com>

PHOENIX CONTACT SAS

52 Boulevard de Beaubourg Emerainville

77436 Marne La Vallée Cedex 2 France

+33 (0) 1 60 17 98 98

documentation@phoenixcontact.fr