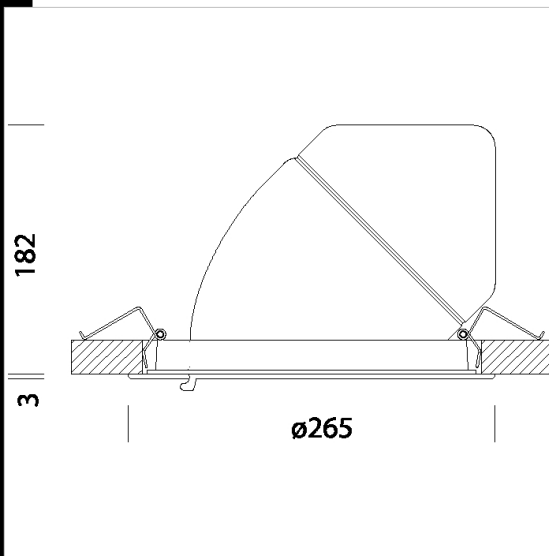


King LED 111



King projecteur à encastrer conçu pour résoudre des situations spéciales d'éclairage dans les ambiances qui ont besoin d'un indice de protection élevé. Corps: orientable en aluminium moulé sous pression. Peinture : liquide avec vernis à base de résine acrylique résistant aux milieux humides et stabilisé aux rayons UV. Normes: produits conformes aux normes EN 60598-1 CEI 34-21. Indice de protection conforme aux normes EN 60529. Facteur de puissance: 0,95 Groupe de risque photobiologique : Groupe 0 (exempt de risque). Maintien du flux lumineux à 80%: 50.000h (L80B20). des trous encastrés 240mm et 260mm



Code	Gear	Kg	Lumen Output-K-CRI	WTot	Colour
22085613-00	CLD-D	3,45	LED 111-3800lm-4000K-40°-CRI 83	31 W	BLANC
22085673-00	CLD-D	3,40	LED 111-3800lm-4000K-40°-CRI 83	31 W	ARGENT



Download

DXF 2D
- kingled.dxf

Montaggi
- KING_LED rev3.pdf

The reported luminous flux is the flux emitted by the light source with a tolerance of ± 10% compared to the indicated value. The W tot column indicates the total wattage absorbed by the system without exceeding 10% of the indicated