

Luthor Small - Professional

La gamme des downlights Luthor présente maintenant les trois dimensions. Ainsi elle peut être installée dans tous les trous d'encastrement. Les downlights orientables Luthor LED font une lumière d'avant-garde. Ces produits sont très robustes, d'excellente qualité et à haute performance. Ils sont parfaits pour l'éclairage des grandes surfaces commerciales.

Corps Small: en aluminium moulé sous pression
Réflecteur : en polycarbonate métallisé haut rendement.
Peinture: en poudre avec peinture époxydique en polyester résistant aux rayons UV.

Normes: produits conformes aux normes EN 60598-1 CEI 34-21. Indice de protection conforme aux normes EN 60529.

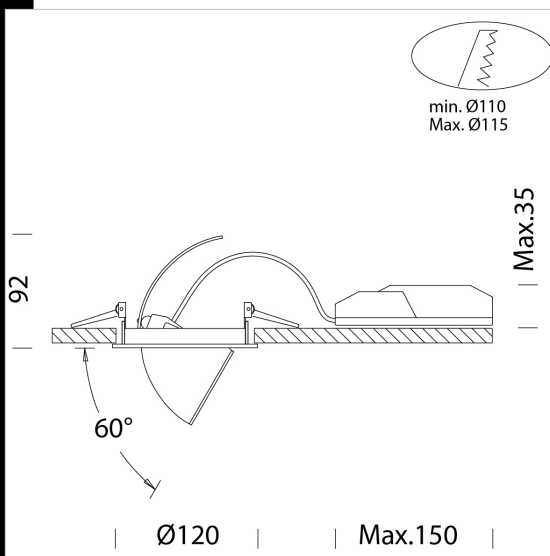
LED: Sources lumineuses haute efficacité (CRI 92).

Facteur de puissance: $\geq 0,95$

Groupe de risque photobiologique : Groupe 0 (exempt de risque).

Maintien du flux lumineux à 80%: 50.000h (L80B20).

encastrée Ø 110/115mm

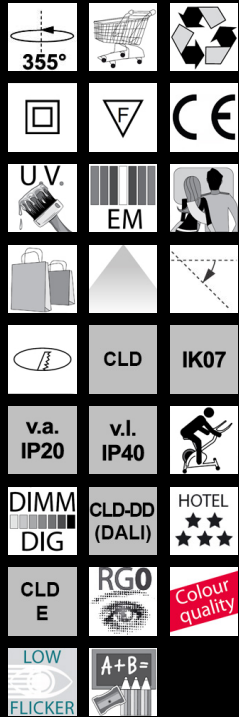


Code	Gear	Kg	Lumen Output-K-CRI	WTot	Colour
22087818-00	CLD	0,70	LED COB-1321lm-3000K-52°-CRI 92	13 W	BLANC
22087838-00	CLD	0,52	LED COB-1321lm-3000K-52°-CRI 92	13 W	NOIR
22087818-68	CLD	0,48	LED COB-1391lm-4000K-52°-CRI 92	13 W	BLANC
22087838-68	CLD	0,50	LED COB-1391lm-4000K-52°-CRI 92	13 W	NOIR
22087818-1241	CLD-D-D	0,70	LED COB-1321lm-3000K-52°-CRI 92	13 W	BLANC
22087838-1241	CLD-D-D	0,67	LED COB-1321lm-3000K-52°-CRI 92	13 W	NOIR
22087818-6841	CLD-D-D	0,65	LED COB-1391lm-4000K-52°-CRI 92	14 W	BLANC
22087838-6841	CLD-D-D	0,60	LED COB-1391lm-4000K-52°-CRI 92	16 W	NOIR

Accessori



- EM Kit Q



Download

- DXF 2D
- luh1.dxf
- Montaggi
- LUTHOR rev8.pdf
- BIM
- Luthor Small - Professional - 20201005.zip

The reported luminous flux is the flux emitted by the light source with a tolerance of $\pm 10\%$ compared to the indicated value. The W tot column indicates the total wattage absorbed by the system without exceeding 10% of the indicated