

Areaflood Pro

96644761 AFP S 24L70-740 A5 HFX CL2 GY

THORN

| | | | | | | | | | | |
|-------------------------|----|----------------|--|-----------|--|----|--|--|--|--------------|
| LED 52W AFP24L70-740AS5 | CB | ISO 9223 C5 | | IP66 IK08 | | CE | | | | Ta-25 +35 |
|-------------------------|----|----------------|--|-----------|--|----|--|--|--|--------------|

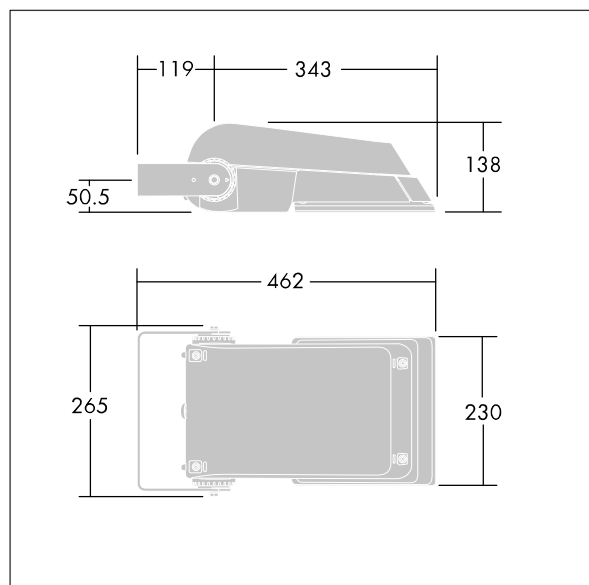
Areaflood Pro

Projecteur LED compact et polyvalent pour l'éclairage de grands espaces. Avec corps Small. convertisseur à LED configuré pour la gradation DALI avec deux fils de commande, alimentant 24 LED à 700mA avec une distribution lumineuse asymétrique 50°. IP66, IK08, Classe électrique II. Corps : fonderie aluminium (EN AC-44300), Gris pâle 150 sablé et texturé (similaire à RAL9006).. Fermeture : trempé verre de mm d'épaisseur. Avec fourche de montage réversible, Livré avec LED 4 000 K.

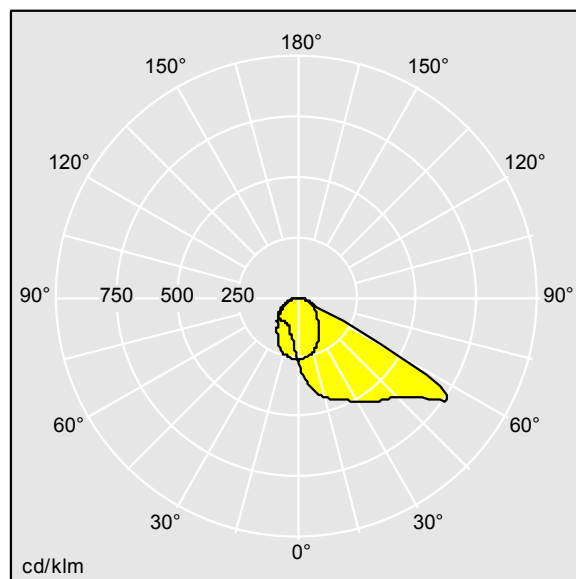
Dimensions : 462 x 265 x 139 mm
Puissance du luminaire: 52 W
Flux lumineux du luminaire: 7650 lm
Efficacité lumineuse du luminaire: 147 lm/W
Poids : 6,2 kg
Scx : 0.05 m²



TLG_AFLP_F_SMALLPDB.jpg



TLG_AFLP_M_SML.wmf



TL_AFS24L70A5740.ltd

Position de la lampe: STD - Standard
Source lumineuse: LED
Flux lumineux du luminaire*: 7650 lm
Efficacité lumineuse du luminaire*: 147 lm/W
Indice min. de rendu des couleurs: 70
Température de couleur*: 4000 Kelvin

Tolérance de la couleur (MacAdam intial): 5
Vie utile nominale (B10)*:
L90 100000h à 25°C
Convertisseur: 1x LED_Con Tridonic
Puissance du luminaire*: 52 W Facteur de puissance = 0,95

Equipement: SETDALI
Rend.: 1,00 Rend. Sup.: 0,00 Rend. Inf.: 1,00

Ce produit contient des sources lumineuses d'une classe d'efficacité énergétique de D.

Toutes les valeurs marquées d'un * sont des valeurs nominales. Thorn utilise des composants testés et éprouvés, en provenance des meilleurs fournisseurs. Dans certains cas isolés, il se peut qu'il y ait des pannes de nature technologique au niveau des LED individuels, pendant le cycle de vie nominal du produit. Les normes internationales fixent la tolérance du flux initial et de la charge associée à ± 10 %. Sauf indication contraire, les valeurs sont applicables pour une température ambiante de 25 °C.

Les produits de Thorn Lighting sont perfectionnés en permanence. Nous nous réservons le droit d'apporter des modifications à nos produits sans autres publications.
© Thorn Lighting