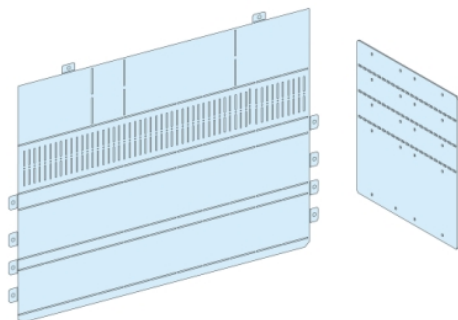


Fiche produit

Caractéristiques

LVS04851

PrismaSeT P Active - Capot raccordement avant NS1600 vertical - fixe



Principales

Gamme	PrismaSeT
Gamme de produit	PrismaSeT P
Type de produit ou équipement	Couvercle de connexion avant
Catégorie d'accessoire / de pièce détachée	Accessoire d'interface
Compatibilité de gamme	PrismaSeT (PrismaSeT P) ossature
Forme de cloisonnement de l'armoire	Forme 1

Complémentaires

Description d'installation	Cellule - largeur 650 mm, profondeur 400 mm
Produit installé	Vertical fixe NS630b...1600
Quantité du lot	Lot de 1
Largeur	573 mm
Poids du produit	9,06 kg
Finition de la surface	Mat Texturé
Traitement de protection	Électrophorèse et poudre d'époxy-polyester polymérisée à chaud
Couleur	Blanc (RAL 9003)

Emballage

Type d'emballage 1	PCE
Nb produits dans l'emballage 1	1
Hauteur de l'emballage 1	4,000 cm
Largeur de l'emballage 1	62,000 cm
Longueur de l'emballage 1	67,500 cm
Poids de l'emballage 1	9,500 kg
Type d'emballage 2	P12
Nb produits dans l'emballage 2	20
Hauteur de l'emballage 2	86,000 cm
Largeur de l'emballage 2	80,000 cm
Longueur de l'emballage 2	120,000 cm
Poids de l'emballage 2	191,000 kg

Durabilité de l'offre

Statut environnemental de l'offre	Produit Green Premium
Régulation REACH	Déclaration REACH
Directive RoHS UE	Conformité pro-active (Produit en dehors du scope légal RoHS UE) Déclaration RoHS UE
Sans mercure	Oui
Régulation RoHS Chine	Déclaration RoHS Pour La Chine
Information sur les exemptions RoHS	Oui
Profil environnemental	Profil Environnemental Du Produit
Sans PVC	Oui

Garantie contractuelle

Garantie	18 mois
----------	---------