

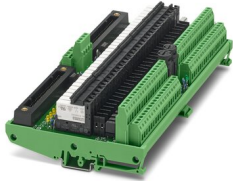
UM-2KS50/32R/SI/J/DO24V/P/YCS - Module actif



1089344

<https://www.phoenixcontact.com/fr/produits/1089344>

Veillez tenir compte du fait que les données affichées dans ce document PDF proviennent de notre catalogue en ligne. Vous trouverez les données complètes dans la documentation utilisateur. Nos conditions générales d'utilisation des téléchargements sont applicables.



Module à relais de sortie 24 V DC à 32 canaux avec raccordement vissé et connexion système redondante à 50 pôles, fusible et cavalier dans chaque circuit de sortie, pour Yokogawa ADV551 et ADV561, à commutation par impulsions

Données commerciales

Référence	1089344
Conditionnement	1 Unité(s)
Commande minimum	1 Unité(s)
Remarque	Fabrication à la commande (pas de reprise)
Clé de vente	CK21B4
Product key	CK21B4
GTIN	4055626892627
Poids par pièce (emballage compris)	920 g
Poids par pièce (hors emballage)	920 g
Numéro du tarif douanier	85364900
Pays d'origine	DE

Caractéristiques techniques

Propriétés du produit

Type de produit	Module de transmission
Mode de fonctionnement	100 % ED
Durée de vie mécanique	2x 10 ⁷ cycles

Propriétés d'isolation: Distances dans l'air et lignes de fuite

Catégorie de surtension	II
Degré de pollution	2

Propriétés électriques

Distances dans l'air et lignes de fuite

Tension d'isolement assignée	50 V AC
Tension de choc assignée	0,5 kV (Isolation fonctionnelle)

Automate pris en charge YOKOGAWA CENTUM VP

Carte E/S adaptée	ADV551
	ADV561
	NFDV551
	NFDV561

Données d'entrée

Tension nominale d'entrée U_N	24 V DC
Plage de tension d'entrée rapportée à U_N	0,8 ... 1,2
Plage de tension d'entrée	19,2 V DC ... 28,8 V DC
Courant d'entrée typique pour U_N	7 mA
Temps d'amorçage typique	5 ms
Temps de retombée typique	6 ms
Affichage d'état/voie	LED verte

Données de sortie

Commutation

Type de contact	1 contact NO
Type du contact de commutation	Contact simple
Matériau des contacts	AgSnO
Tension de commutation maximale	24 V DC
Tension de commutation minimale	5 V (100 mA)
Intensité permanente limite	1,5 A (32 °C)
	1 A (45 °C)
	0,5 A (50 °C)
Courant cumulé alimentation maximale en tension	10 A (50 °C)
Courant de commutation minimal	1 mA (24 V)

UM-2KS50/32R/SI/J/DO24V/P/YCS - Module actif



1089344

<https://www.phoenixcontact.com/fr/produits/1089344>

Puissance de coupure (charge ohmique) max.	48 W (24 V DC)
--	----------------

Caractéristiques de raccordement

Niveau des automates

Type de raccordement	Compatible Yokogawa KS
Nombre de connexions	2
Nombre de pôles	50

Niveau terrain

Type de raccordement	Raccordement vissé
Nombre de connexions	32
Nombre de pôles	2
Section de conducteur rigide	0,2 mm ² ... 4 mm ²
Section de conducteur souple	0,2 mm ² ... 2,5 mm ²
Section conduct. AWG	24 ... 12

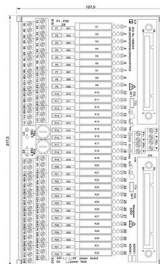
Alimentat.

Type de raccordement	Raccordement vissé
Nombre de connexions	4
Nombre de pôles	2
Section de conducteur rigide	0,2 mm ² ... 4 mm ²
Section de conducteur souple	0,2 mm ² ... 2,5 mm ²
Section conduct. AWG	24 ... 12

Signalisation

Présence d'un affichage d'état	Oui
--------------------------------	-----

Dimensions

Dessin coté	
Largeur	217,5 mm
Hauteur	127,5 mm
Profondeur	60,5 mm

Conditions environnementales et de durée de vie

Conditions ambiantes

Indice de protection	IP00
Indice de protection (Emplacement de montage)	≥ IP54 (Emplacement de montage)

Température ambiante (fonctionnement)	-20 °C ... 50 °C
Température ambiante (stockage/transport)	-20 °C ... 80 °C
Altitude	≤ 2000 m

Normes et spécifications

Distances dans l'air et lignes de fuite

Normes/Prescriptions	EN 60664-1
----------------------	------------

Montage

Type de montage	Montage sur profilé
Instructions de montage	Juxtaposables
Emplacement pour le montage	indifférent

Remarques

Généralités	Ne pas effectuer de raccordement mixte de canaux voisins avec de très basses tensions de sécurité/de protection et de très basses tensions fonctionnelles.
Généralités	Lors de l'utilisation d'une tension très basse tension de sécurité/très basse tension de protection (≤ 25 V AC ou 60 V DC), le dispositif n'a pas besoin d'une protection supplémentaire contre les contacts.
Généralités	Au moins une isolation fonctionnelle est installée dans la direction du rail DIN, par rapport aux modules voisins. Si le niveau d'exigence de l'application en matière d'isolation devait être supérieur (isolation de base ou isolation renforcée), il devrait alors être réalisé par des mesures appropriées (p. ex. avec des séparateurs).
Généralités	À ne pas utiliser pour l'isolation
Généralités	Pour une utilisation conforme, il convient de respecter les prescriptions de la directive d'installation (voir Téléchargements). En cas d'application ou d'utilisation avec des produits d'autres fabricants, il faut en outre respecter les prescriptions, les consignes de sécurité et avertissements du fabricant tiers concerné.

UM-2KS50/32R/SI/J/DO24V/P/YCS - Module actif

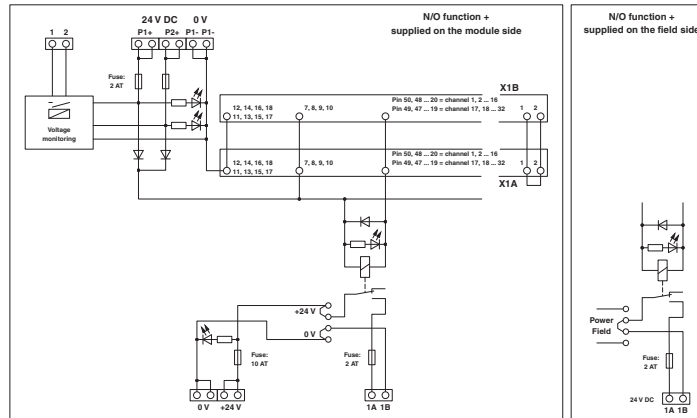
1089344

<https://www.phoenixcontact.com/fr/produits/1089344>



Dessins

Schéma de connexion



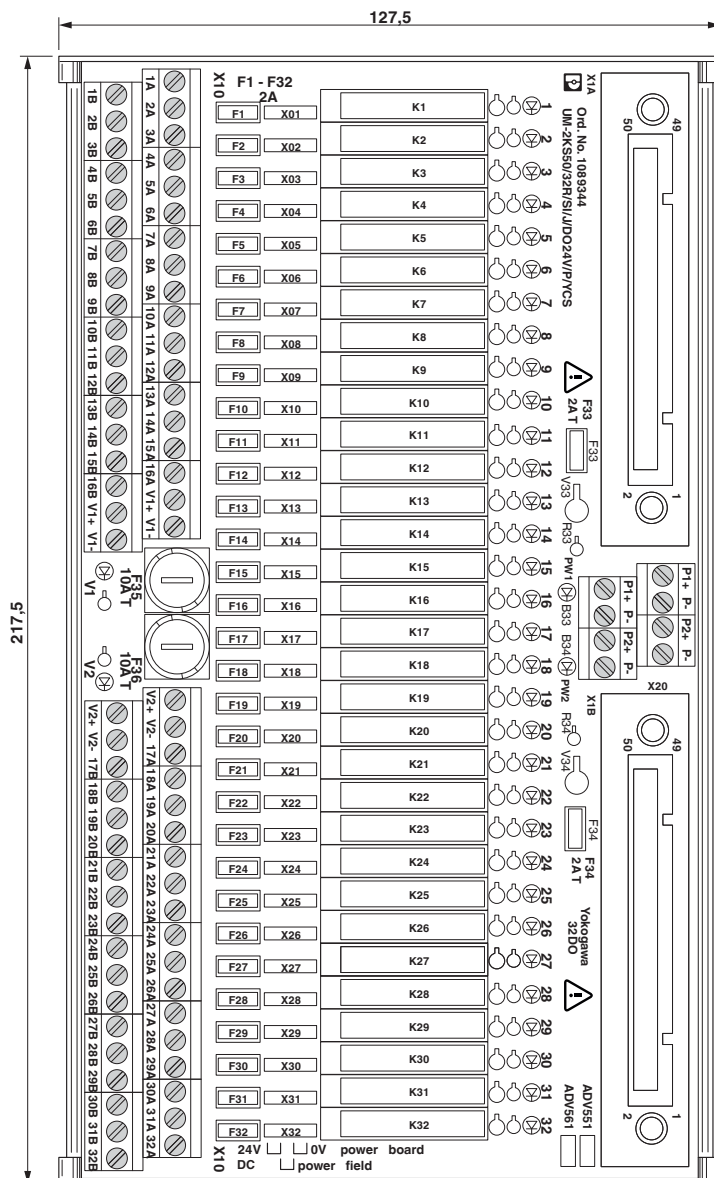
UM-2KS50/32R/SI/J/DO24V/P/YCS - Module actif



1089344

<https://www.phoenixcontact.com/fr/produits/1089344>

Dessin coté



1089344

<https://www.phoenixcontact.com/fr/produits/1089344>

Classifications

ECLASS

ECLASS-11.0	27141152
ECLASS-13.0	27141152
ECLASS-12.0	27141152

ETIM

ETIM 8.0	EC002780
----------	----------

UNSPSC

UNSPSC 21.0	39121400
-------------	----------

1089344

<https://www.phoenixcontact.com/fr/produits/1089344>

Conformité environnementale

REACH SVHC	Lead 7439-92-1
	Hexahydromethylphthalic anhydride
China RoHS	Période d'utilisation conforme (EFUP) : 50 ans
	Vous trouverez des informations sur les substances dangereuses dans la déclaration du fabricant dans l'onglet « Téléchargements »

UM-2KS50/32R/SI/J/DO24V/P/YCS - Module actif



1089344

<https://www.phoenixcontact.com/fr/produits/1089344>

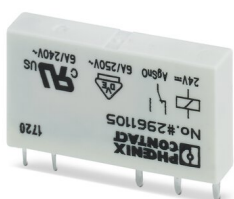
Accessoires

REL-MR- 24DC/21 - Relais individuels

2961105

<https://www.phoenixcontact.com/fr/produits/2961105>

Relais de puissance miniature enfichable à contact de puissance, 1 contact inverseur, tension d'entrée 24 V DC



Phoenix Contact 2023 © - Tous droits réservés

<https://www.phoenixcontact.com>

PHOENIX CONTACT SAS

52 Boulevard de Beaubourg Emerainville

77436 Marne La Vallée Cedex 2 France

+33 (0) 1 60 17 98 98

documentation@phoenixcontact.fr