

AndonWIRELESS / Andon product

## Kit de connexion 115-230VAC KS71/72



N° de l'article: 860.640.09

**DONNÉES MÉCANIQUES**

Couleur du boîtier	Noir
Indice de protection	IP20
Température minimum de servic	0°C
Température maximum de servic	+40°C
Poids avec emballage	398 g
Poids du produit	330 g

**DONNÉES ÉLECTRIQUES**

Alimentation de fonctionnement	115-230V
Type de tension de service	AC
Courant nominal de service	1 mA
Classe de protection	Classe de protection 2
Degré de pollution	2
Voltage d'isolement	Ui = 250V; Uimp = 2.500V

**DONNÉES D'APPROBATION**

Conformité CE	Oui
WEEE	Oui
Conformité Directive ATEX	Non
Conformité CCC	Non
Conformité UL	Non
Conformité FCC	Non
Conformité IC	Non
Certificat EAC disponible	Oui
Conformité UKCA (Importateur)	Oui (WERMA (UK) Ltd.)
Conformité AS-I	Non
Conformité DNV	Non
Conformité RoHS CN	Non
Conformité à VdS	Non

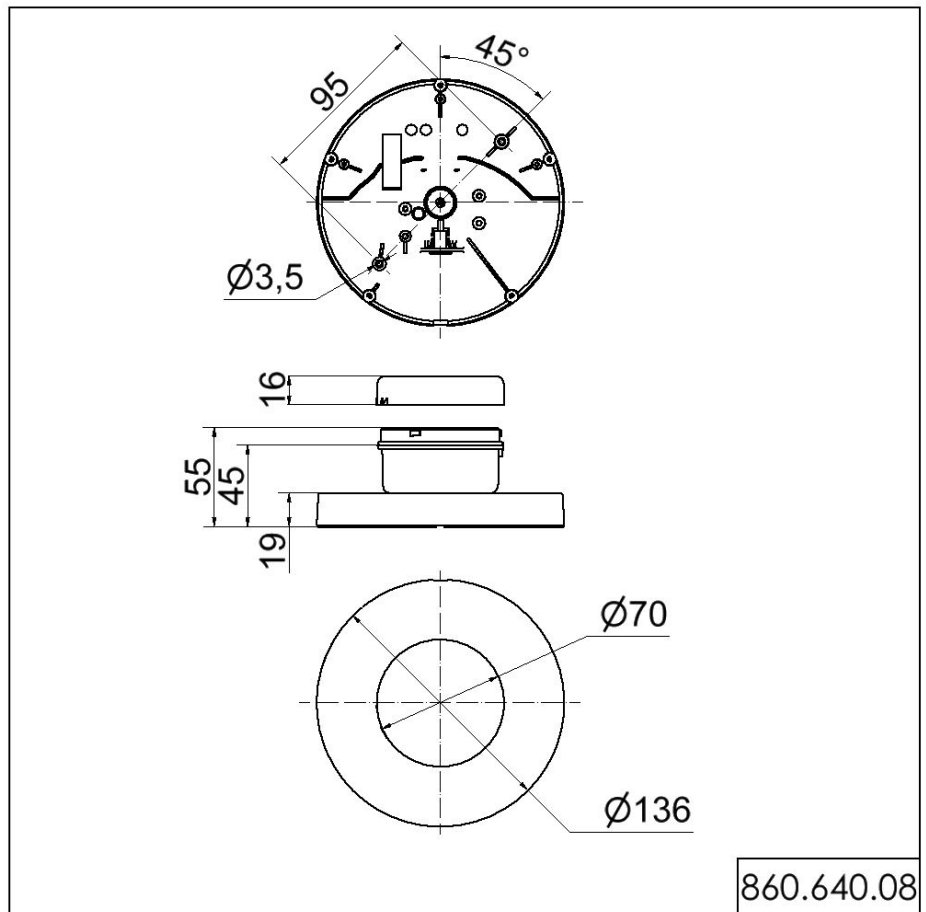


Pour plus d'informations sur l'installation et le montage, reportez-vous au guide d'utilisation approprié sur [www.werma.com](http://www.werma.com). Cette copie imprimée est pour information seulement et est sujette à modification.

AndonWIRELESS / Andon product

**Kit de connexion 115-230VAC KS71/72**

DESSIN



! Pour plus d'informations sur l'installation et le montage, reportez-vous au guide d'utilisation approprié sur [www.werma.com](http://www.werma.com). Cette copie imprimée est pour information seulement et est sujette à modification.