

SAI-H3-M12-T

Weidmüller Interface GmbH & Co. KG
Klingenbergstraße 26
D-32758 Detmold
Germany

www.weidmueller.com

Illustration du produit



Informations générales de commande

Version	Connecteur Y
Référence	2616420000
Type	SAI-H3-M12-T
GTIN (EAN)	4050118621389
Qté.	1 pièce(s)

SAI-H3-M12-T
Weidmüller Interface GmbH & Co. KG

Klingenbergstraße 26

D-32758 Detmold

Germany

www.weidmueller.com
Caractéristiques techniques
Dimensions et poids

Poids net 0,001 g

Conformité environnementale du produit

REACH SVHC	Lead 7439-92-1	SCIP	4060c755-8d0b-4d43-bdb3-4ffabe9d7497
------------	----------------	------	--------------------------------------

Classifications

ETIM 6.0	EC002925	ETIM 7.0	EC002925
ETIM 8.0	EC002925	ECLASS 9.0	27-44-01-06
ECLASS 9.1	27-44-01-06	ECLASS 10.0	27-44-01-06
ECLASS 11.0	27-44-01-06	ECLASS 12.0	27-44-01-06

Caractéristiques électriques - connecteurs débrochables à équiper

Codage	T	Courant nominal	12 A
Degré de pollution	3	Degré de protection	IP67
Matériau de base du boîtier	TPU	Nombre de pôles	4
Plage de températures du coffret	-30...+90 °C	Presse-étoupes	M 12
Raccordement du blindage	Non	Surface du contact	doré
Tension nominale	63 V DC	Tenue d'isolation	≥ 100 MΩ

Normes

Norme de connecteur IEC 61076-2-111

Caractéristiques de raccordement

Sortie groupe - connecteur débrochable	Mâle M12	Sortie simple 1 - connecteur débrochable	Femelle M12
Sortie simple 2 - connecteur débrochable	Femelle M12	Sortie simple 3 - connecteur débrochable	Femelle M12

Caractéristiques générales

Codage	T	Courant nominal	12 A
Degré de pollution	3	Degré de protection	IP67
Diamètre extérieur du conducteur	-	Matériau de base du boîtier	TPU
Nombre de pôles	4	Plage de températures du coffret	-30...+90 °C
Presse-étoupes	M 12	Raccordement du blindage	Non
Surface du contact	doré	Tension nominale	63 V DC
Tenue d'isolation	≥ 100 MΩ		

Agréments

Agréments



ROHS	Conforme
UL File Number Search	Site Web UL
N° de certificat (cULus)	E310075

Date de création 7 novembre 2022 13:51:05 CET

Niveau du catalogue 25.10.2022 / Toutes modifications techniques réservées

Fiche de données**SAI-H3-M12-T****Weidmüller Interface GmbH & Co. KG**
Klingenbergstraße 26
D-32758 Detmold
Germanywww.weidmueller.com**Caractéristiques techniques****Téléchargements**

Données techniques	CAD data – STEP
Catalogue	Catalogues in PDF-format

Fiche de données

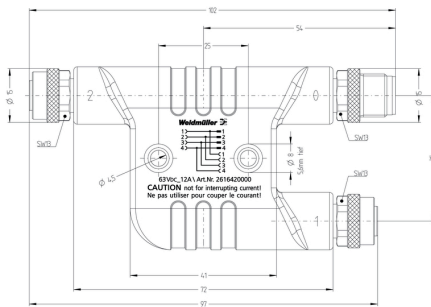
SAI-H3-M12-T

Weidmüller Interface GmbH & Co. KG
 Klingenbergstraße 26
 D-32758 Detmold
 Germany

www.weidmueller.com

Dessins

Dessin



Connection diagram

