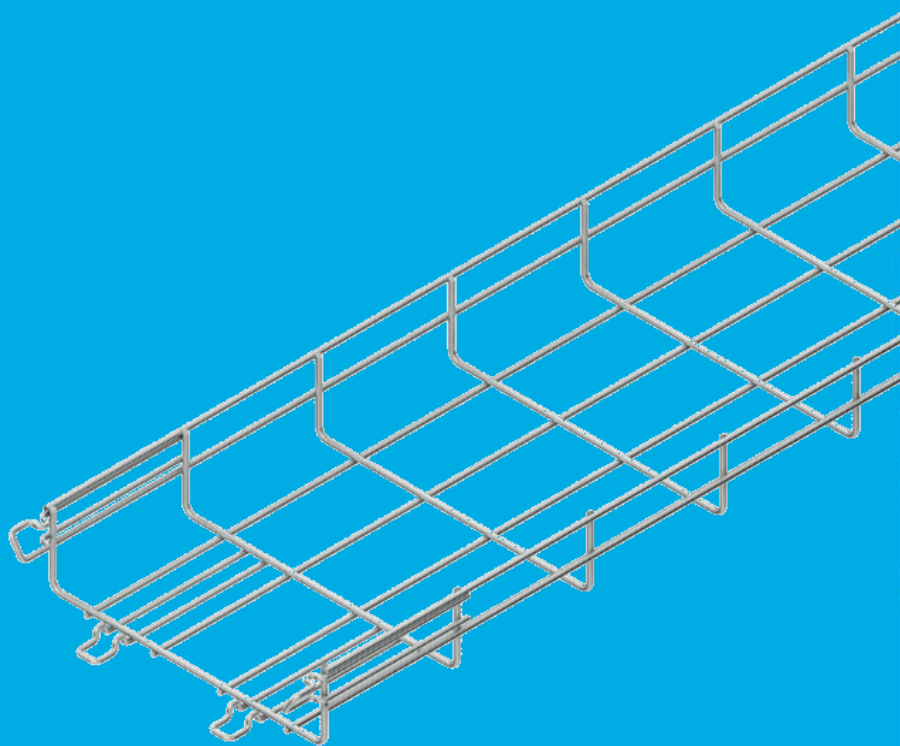




NIEDAX

CHEMINS DE CÂBLES FIL MTC CITO

H54 L50-100-150-200-300 EZ



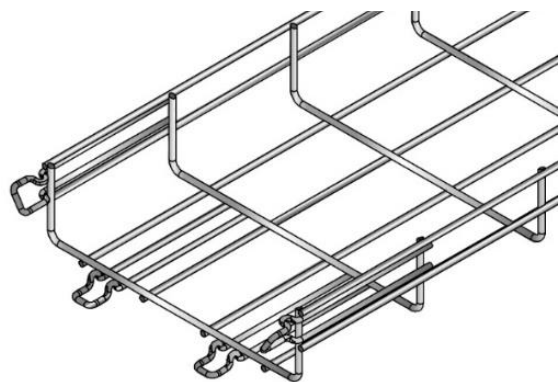
www.niedaxfrance.fr

Pour toutes applications industrielles et tertiaires nécessitant une bonne ventilation et un repérage naturel des câbles

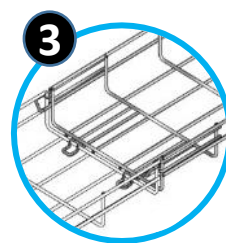
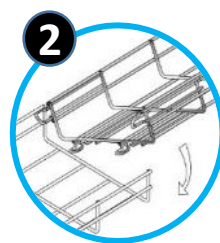
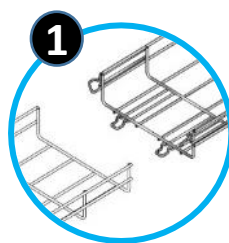


MTC CITO Le Chemin de câbles Fil Automatique

- **Fini les éclisses et les boulons !** Assemblage automatique offrant une **résistance identique** à un éclissage classique
- **Continuité électrique garantie** Certificats sur demande
- **Compatible avec tous nos accessoires**
- **Disponible à J0 ou J+1** auprès de nos partenaires distributeurs



m	Désignation	Code	Masse Kg/ml
3	MTC 54x50 EZ	711260	0.650
3	MTC 54x100 EZ	711277	0.790
3	MTC 54x150 EZ	711284	0.940
3	MTC 54x200 EZ	711291	1.080
3	MTC 54x300 EZ	711314	1.650



 30 ▶ 105 mm
  50 ▶ 600 mm

Disponible en EZ / GC / Inox

MTCE CITO L'élément de Raccordement Automatique

- **Livré droit**, permet de former **concave/convexe et virages** par simple torsion manuelle



p	Désignation	Code	Masse Kg/ml
1	MTCE 54x100 EZ	711512	0.326
1	MTCE 54x150 EZ	711536	0.390
1	MTCE 54x200 EZ	711550	0.569
1	MTCE 54x300 EZ	711574	1.109

