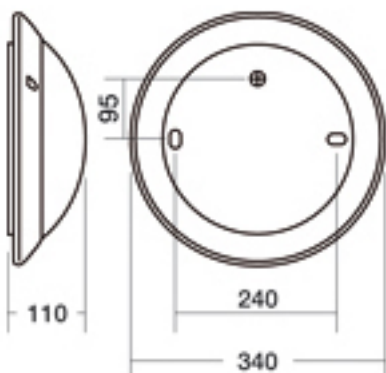


CHARTRES PC-VERRE

### CHARTRES

ROND  
POLYCARBONATE - VERRE ÉMAILLÉ



Référence du produit : 524205

Classe :

#### ÉLÉMENTS NORMATIFS

IP54 IK04 CLASSE II 960 °C/5 sec.   
 NF EN 60695-2-1

#### SOURCE

► Sources fluorescentes

GX24q3 32W	E27 15W
G24q2 18W	G24q3 2x26W

#### COULEUR

Noir

#### AIDE AUX DESCRIPTIFS

Luminaire rond Ø 340mm IP 54 IK 04 (0,50 joule) Classe II, résistance au fil incandescent à 960°C/5sec, équipé de 1 lampe fluorescente de 32W (GX24q3 / 2400 Lm) à ballast électronique séparé, efficacité lumineuse de 71 Lm/W et rendement de 53%. Jupe polycarbonate et diffuseur verre émaillé (maintenu par clips). Inserts en Laiton, Vis imperdables.

#### CARACTÉRISTIQUES TECHNIQUES

Hublot rond Ø 340 mm. Classe II. IP 54, IK04. Source fluorescente 32W - GX24q3, ballast électronique 230 V - 50/60 Hz rendement 95%. Livré avec lampes 4000 K - 71 Lm/W. Jupe en Polycarbonate. Diffuseur en verre émaillé. Inserts en laiton.

#### FACILITÉ DE POSE ET DE MAINTENANCE

Chartres simplifie mise en oeuvre et entretien : réglage de niveau, connexion automatique, vis imperdable, diffuseur maintenu par clips, réserve de câble.

Joindre Sarlam

Par mail : [service-commercial.sarlam@sarlam.com](mailto:service-commercial.sarlam@sarlam.com)

Par tél : 02 37 53 80 00