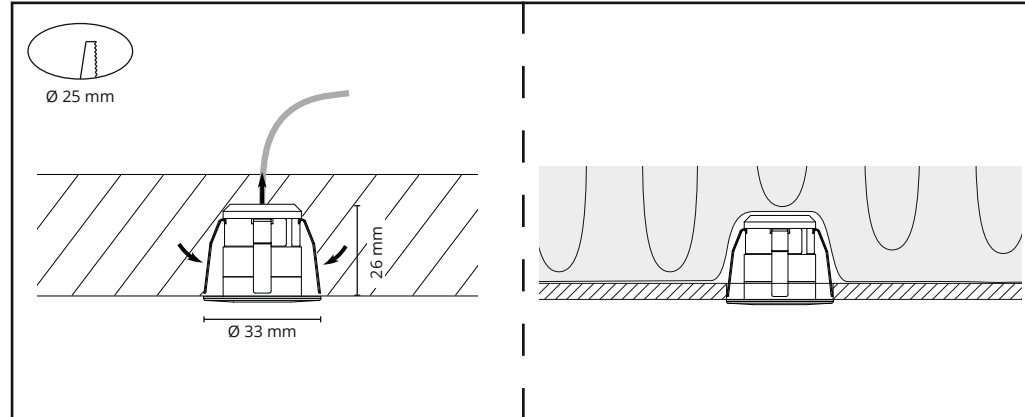


# Nano

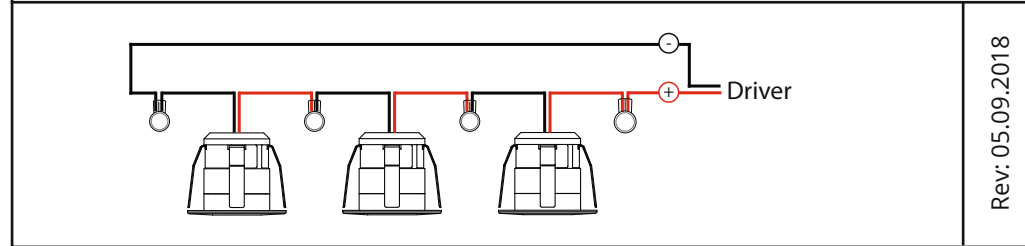


3V, 1W @ 350mA, IsoSafe



**NO:** Kan kun installeres av en registrert installasjonsvirksomhet.  
**EN:** Only to be installed by an authorized electrician.  
**FR:** Doit être installé par un électricien autorisé.  
**NL:** Mag alleen geïnstalleerd worden door een bevoegde elektricien.  
**DE:** Dieses Produkt darf nur durch autorisiertes Personal (z. B. Elektro-Installateur) angeschlossen und in Betrieb genommen werden.  
**FI:** Asentaa saa vain valtuutettu sähköasentaja.

**NO:** Skru av strømmen før montering.  
**EN:** Turn off power before installing.  
**FR:** Couper le courant avant l'installation.  
**NL:** Stroom uitschakelen voor u het toestel installeert.  
**DE:** Vor Installationsarbeiten den Strom abschalten.  
**FI:** Sammuta virta ennen kytkemistä.



Rev: 05.09.2018

**NORWAY**  
 SG Armaturen AS  
 Tlf:+47 37 50 03 00  
 firmapost@sg-as.no  
 www.sg-as.no

**SWEDEN**  
 SG Armaturen AB  
 Tel: +46 31 81 71 10  
 info@sg-ab.se  
 www.sg-ab.se

**FRANCE**  
 SG Lighting SA/NV  
 Tel: +33(0) 4 94 93 00 00  
 info.france@sighting.net  
 www.sighting.net

**GERMANY**  
 SG Leuchten GmbH  
 Tel: +49 40 23 99 44 59  
 info@sg-leuchten.de  
 www.sg-leuchten.de

**DENMARK**  
 SG Armaturen A/S  
 Tel: +45 70 70 72 13  
 info@sg-as.dk  
 www.sg-as.dk

**FINLAND**  
 SG Armaturen Oy  
 info@sg-oy.fi  
 www.sg-oy.fi

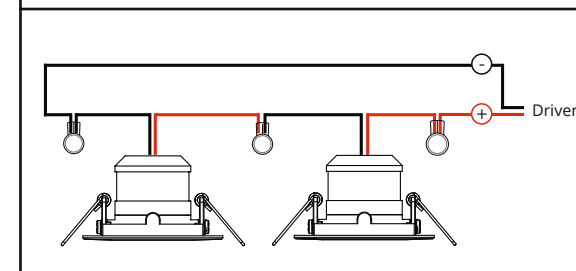
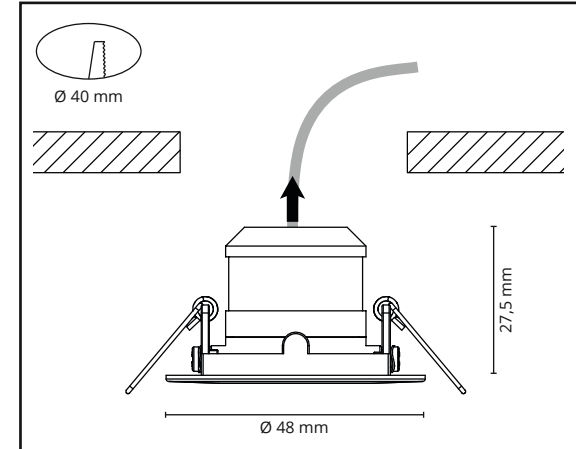
**BENELUX**  
 SG Lighting SA/NV  
 Tel: +32(0)15 20 72 71  
 info.benelux@sighting.net  
 www.sighting.net

**INTERNATIONAL**  
 SG Lighting Co Ltd.  
 Tel: +86 769 88 49 20 88  
 cindy@sightcn.com  
 www.sg-as.com

# Nano Tilt



9V, 4W @ 350mA



**NO:** Kan kun installeres av en registrert installasjonsvirksomhet.  
**EN:** Only to be installed by an authorized electrician.  
**FR:** Doit être installé par un électricien autorisé.  
**NL:** Mag alleen geïnstalleerd worden door een bevoegde elektricien.  
**DE:** Dieses Produkt darf nur durch autorisiertes Personal (z. B. Elektro-Installateur) angeschlossen und in Betrieb genommen werden.  
**FI:** Asentaa saa vain valtuutettu sähköasentaja.

**NO:** Skru av strømmen før montering.  
**EN:** Turn off power before installing.  
**FR:** Couper le courant avant l'installation.  
**NL:** Stroom uitschakelen voor u het toestel installeert.  
**DE:** Vor Installationsarbeiten den Strom abschalten.  
**FI:** Sammuta virta ennen kytkemistä.

**NO:** Armaturen må ikke tildekkes av isolasjon.  
**EN:** Luminaire not suitable for covering with thermally insulating material.  
**FR:** Ne pas couvrir les luminaires avec du matériel d'isolation thermique.  
**NL:** Armaturen mogen niet met warmte-isolerend materiaal afgedekt worden.  
**DE:** Leuchten dürfen nicht mit wärmedämmendem Material abgedeckt werden.  
**FI:** Valaisinta ei saa peittää eristyksellä.

Rev: 05.09.2018

**NORWAY**  
 SG Armaturen AS  
 Tlf:+47 37 50 03 00  
 firmapost@sg-as.no  
 www.sg-as.no

**SWEDEN**  
 SG Armaturen AB  
 Tel: +46 31 81 71 10  
 info@sg-ab.se  
 www.sg-ab.se

**FRANCE**  
 SG Lighting SA/NV  
 Tel: +33(0) 4 94 93 00 00  
 info.france@sighting.net  
 www.sighting.net

**GERMANY**  
 SG Leuchten GmbH  
 Tel: +49 40 23 99 44 59  
 info@sg-leuchten.de  
 www.sg-leuchten.de

**DENMARK**  
 SG Armaturen A/S  
 Tel: +45 70 70 72 13  
 info@sg-as.dk  
 www.sg-as.dk

**FINLAND**  
 SG Armaturen Oy  
 info@sg-oy.fi  
 www.sg-oy.fi

**BENELUX**  
 SG Lighting SA/NV  
 Tel: +32(0)15 20 72 71  
 info.benelux@sighting.net  
 www.sighting.net

**INTERNATIONAL**  
 SG Lighting Co Ltd.  
 Tel: +86 769 88 49 20 88  
 cindy@sightcn.com  
 www.sg-as.com