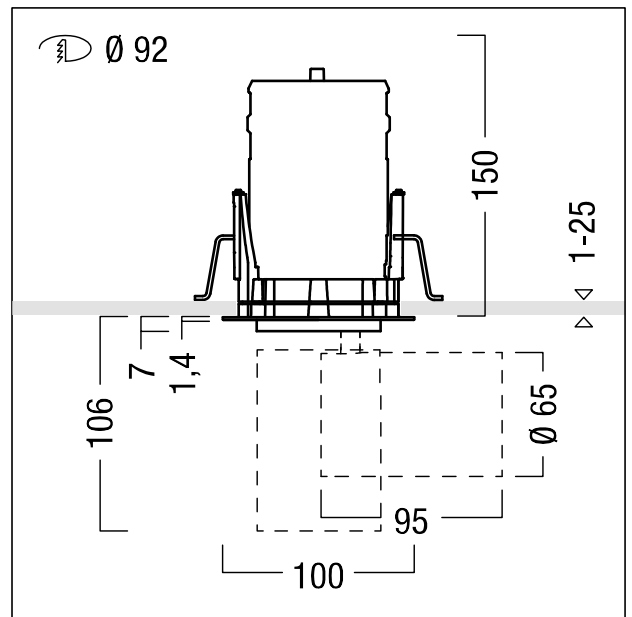


Plafonnier encastré à LED

Unité d'éclairage encastrée avec 1 tête de projecteur à LED de taille « maxi » ; équipée d'un système de lentilles pour un éclairage de mise en valeur de grande qualité dans les musées et les salles d'exposition ; la combinaison platines à LED, lentilles et film produisent des répartitions lumineuses d'une intensité élevée ainsi qu'une transition douce, sans lumière diffuse au niveau du cône d'éclairage ; équipement : 1/11,4 W, Rendu des couleurs Ra > 90, température de couleur 3000 K ; Luminaire / projecteur à distribution intensive spot ; tolérance chromatique : SDCM 2 initial, platines à LED de tout premier choix ; Flux lumineux du luminaire: 1000 lm, Efficacité lumineuse du luminaire: 88 lm/W ; durée de vie : 50000 h avec 90% du flux lumineux ; tête de projecteur orientable sur le plan horizontal de 350°, sur le plan vertical de 90° et totalement escamotable ; tête de projecteur et boîtier à encastrer en fonderie d'aluminium laqué blanc, collerette laquée blanc ; l'optique se compose d'une lentille en verre et d'un Film plastique ; la bague avant sert à masquer l'éblouissement et à recevoir des films ; montage par vis cachée pour des épaisseurs de plafond de 1 à 25 mm ; découpe du plafond : Ø 92 mm, profondeur d'encastrement : 150 mm ; poids : 0,55 kg ;
 Note : Le câble d'alimentation et le boîtier de distribution doivent être commandés séparément ; film interchangeable pour obtenir d'autres répartitions lumineuses ; le réflecteur annulaire et le tube anti-éblouissement prolongé peuvent remplacer la bague avant !
 N'est pas recommandé pour une utilisation avec des détecteurs de présence et de mouvements.



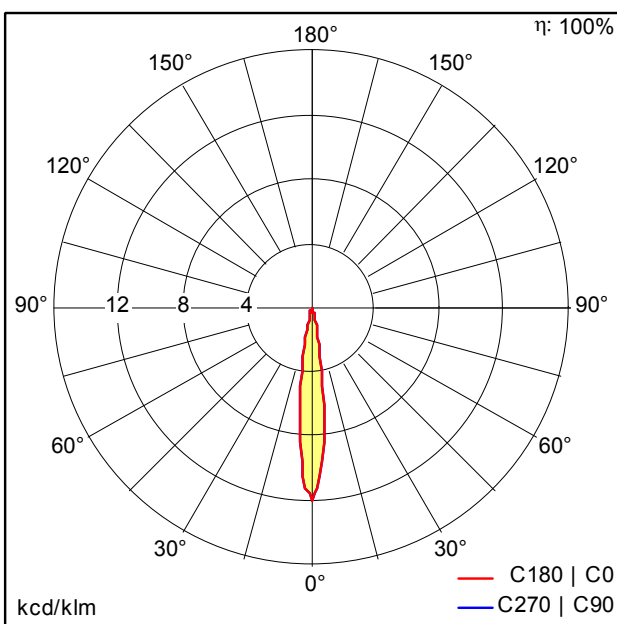
ZS_SU2_F_R_L_LED_R92_WH.jpg



ZS_SU2_M_R_L_LED_R92_WH.wmf

Courbe photométrique

STD - Standard



ST9054_N.Idt

- Source lumineuse: LED
- Flux lumineux du luminaire*: 1000 lm
- Efficacité lumineuse du luminaire*: 88 lm/W
- Indice min. de rendu des couleurs: 90
- Température de couleur*: 3000 Kelvin
- Tolérance de la couleur (MacAdam initial): 2
- Durée de vie utile médiane*:
 L90 50000h à 25°C
- Puissance du luminaire*: 11,4 W
- Catégorie de maintenance CIE 97: C - Réflecteur fermé sur le haut

Ce produit contient une source lumineuse de classe d'efficacité énergétique F.

Toutes les valeurs marquées d'un * sont des valeurs nominales. La puissance et le flux lumineux affichent initialement une tolérance de +/- 10%, la température de couleur la plus proche est initialement soumise à une tolérance de +/- 150 K. Sauf indication contraire, les valeurs sont applicables pour une température ambiante de 25 °C.