



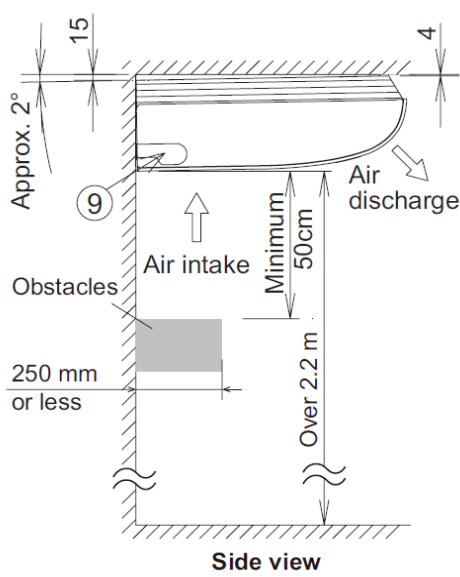
Plafonnier Inverter+ • R32

Puissance frigorifique	kW	13,4 (3,3 - 16,0)
EER ¹⁾	W/W	3,21
SEER ²⁾		6,7
Pdesign (refroidissement)	kW	13,4
Puissance absorbée (froid)	kW	4,17
Consommation annuelle d'énergie ³⁾	kWh/a	—
Puissance calorifique	kW	16,0 (3,3 - 18,0)
COP ¹⁾	W/W	3,48
SCOP ²⁾		4,5
Pdesign à -10°C	kW	10,2
Puissance absorbée (chaud)	kW	4,60
Consommation annuelle d'énergie ³⁾	kWh/a	—
Intensité absorbée MAX	A	1,20

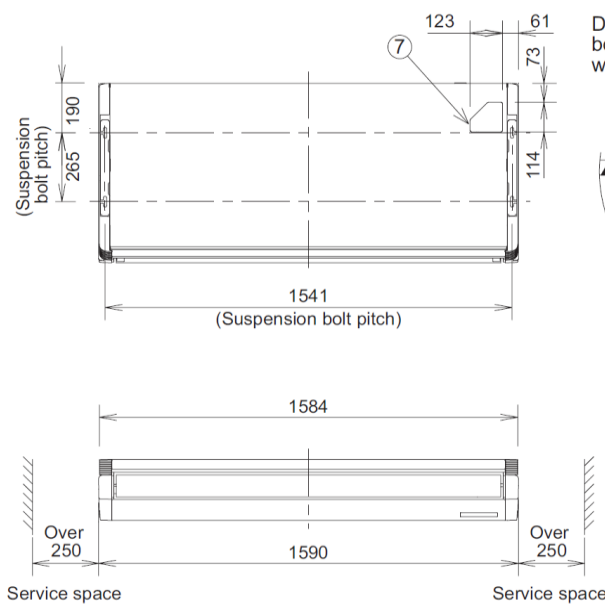
Connexions électriques

Connexion 4 fils / Alimentation par l'unité extérieure

Alimentation électrique	V	230
Interconnexion électrique UI/UE	mm ²	3 x 2,5
Interconnexion communication UI/UE	mm ²	1 x 2,5



Side view



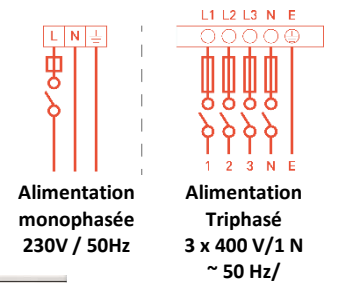
Service space

Service space

Unité intérieure : S-1014PT3E - 14.0 kW



Pression sonore	dB(A)	47/41/36
Fort/Medium/Faible		
Débit d'air (m ³ /min)	Fort/Med/Faible	35,0/29,0/25,0



Alimentation monphasée 230V / 50Hz

Alimentation Triphasée 3 x 400 V/1 N ~ 50 Hz/

Accessoires en option

CZ-RTC6BLW

Télécommande filaire
Télécommande filaire CONEX avec Wi-Fi et Bluetooth®



CZ-RTC6BL

Télécommande filaire
Télécommande filaire CONEX avec Bluetooth®



CZ-RTC6

Télécommande filaire
Télécommande filaire CONEX



CZ-RTC5B

Télécommande filaire
Télécommande filaire avec fonction Econavi et datanavi



CZ-RWS3 + CZ-RWRT3

Télécommande sans fil
Télécommande infrarouge



CZ-CAPWFC1

Adaptateur Wi-Fi tertiaire
Interface Wi-Fi pour le contrôle à distance via Comfort cloud



CZ-CENSC1

Capteur Econavi
Capteur Econavi pour les économies d'énergie



1) Le calcul des coefficients EER et COP est conforme à la norme européenne EN14511. 2) Label énergétique allant de A+++ à D. Pour les modèles de moins de 12 kW, le SEER et le SCOP respectent les valeurs de la directive UE/626/2011. Pour les modèles de plus de 12 kW, le SEER et le SCOP respectent les valeurs de la directive EU/2281/2016. 3) La consommation énergétique annuelle est calculée conformément à la directive EU/626/2011.

Assistance et commandes de pièces détachées
N° HOTLINE : 0 892 183 184 (0,8 € /min)
hotline.pro@panasonicproclub.com

Données non contractuelles fournies à titre indicatif

Retrouvez l'ensemble des spécifications et documentations sur le Panasonic

PRO Club

www.panasonicproclub.com/FR_fr

Suivez-nous sur les réseaux sociaux



www.aircon.panasonic.eu/FR_fr/