

Distances pour la centrale IPCV2083 :

	Alim vers Centrale	Alim vers Ventouse	Bus lecteur (D+, D-, B2F)	Bouton de sortie
Câble URMET Ref : 1083/90	50 m	50 m		
Câble 1 mm ²	50 m	50 m		
HVV05-F 1,5 mm ²	100 m	100 m		
SYT1Ø 0,8 mm	25 m	25 m	100m	100 m

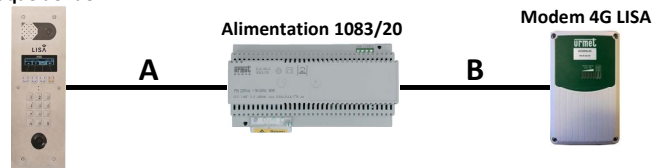
Bus RS485 :

- Il est obligatoire d'utiliser un câble indépendant de diamètre 8/10ème.
- La distance maximum du bus série est de 800m.
- **Le bus doit être obligatoirement câblé en série.**

Distances pour l'interphonie :

Type de câble	Distances	
	A	B
Câble 2Voice	200 m	200 m
SYT Ø 0,8 mm ou 0,6 mm	100 m	100 m
Câble 1 mm ²	50 m	50 m

Plaque de rue

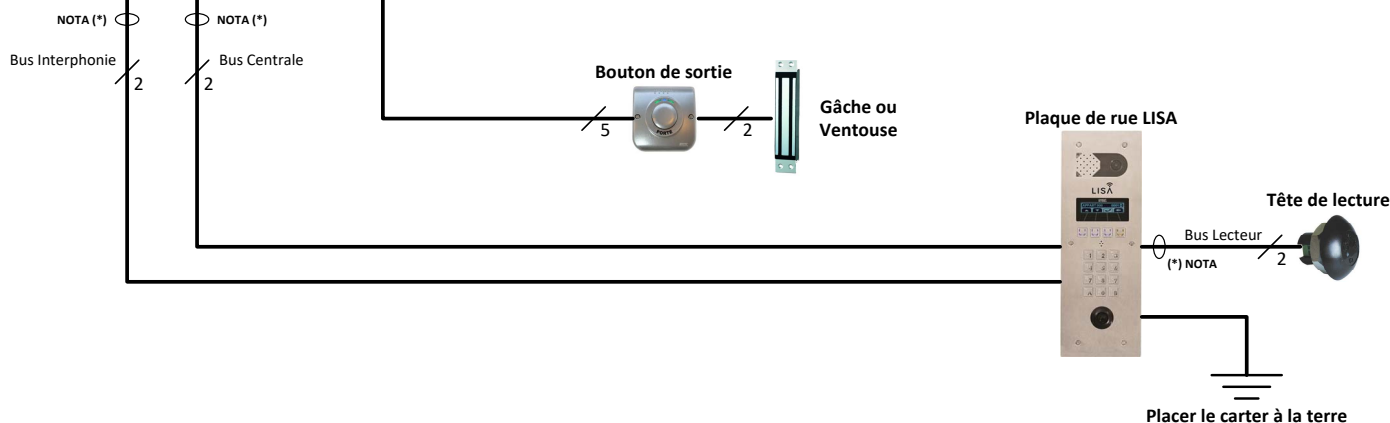
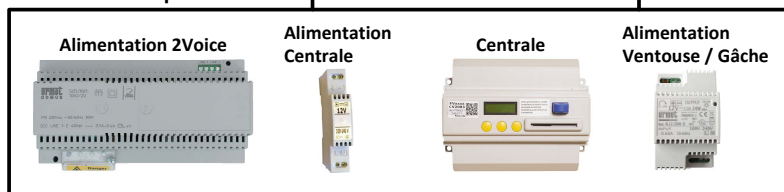


Câble 2Voice, référence 1083/90 pour 100m et référence 1083/95 pour 500m.

Modem 4G LISA



Tableau Électrique



Informations sur le système LISA :

- Avant la pose du modem 4G LISA, un test de couverture et de débit sont nécessaires préalablement à son installation. Ils permettront de vérifier que le signal est d'une qualité suffisante pour les applications attendues. Veillez à bien prendre en compte les atténuations liées au bâti en cas de pose intérieure. Veillez à bien prendre en compte l'environnement du bâtiment en cas de pose extérieure.
- La plaque de rue LISA appelle seulement des téléphones mobiles ou fixes, elle ne peut pas appeler des postes audio 2Voice ou des moniteurs 2Voice.
- Pour recevoir l'image du visiteur et gérer les horaires pour la réception des appels, télécharger l'application Tel2Voice Utilisateur.

Références compatibles avec le système LISA :

Plaque de rue LISA Ref. DLISA/I	Alimentation 2Voice Ref. 1083/20	Centrale 2 Portes Ref. IPCV2083	Bouton de sortie Ref. BA/OF/90LH	Alimentation Centrale Ref. 8500/2	Alimentation Ventouse / Gâche Ref. AL12/2DIN	Modem 4G LISA Ref. MODEML4G
	Tête de lecture Ref. T25VK2	Centrale 4 Portes Ref. IPCV4083				



NOTA (*) : Il est obligatoire d'utiliser un câble indépendant pour cette liaison. Le schéma n'est valable qu'avec les références produits indiquées.



1 Plaque de rue LISA – Gestion IPCV2083 / IPCV4083

Crée par : JCH

Crée le : 26.10.20

Modifié le :

Version :

Numéro du schéma : TT7082 1/2

Modem Lisa – Ref. MODEML4G

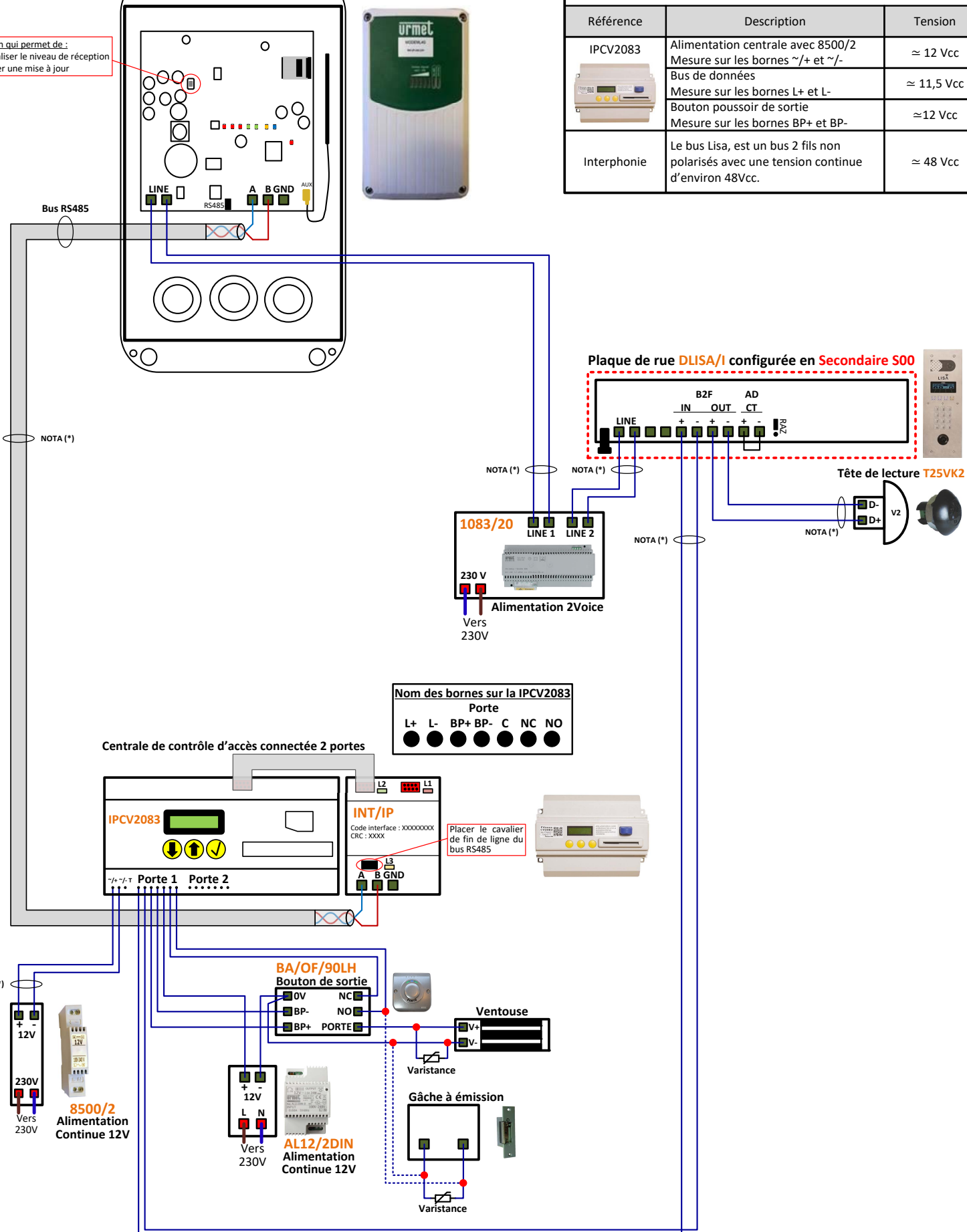
Bouton qui permet de :
- Visualiser le niveau de réception
- Forcer une mise à jour



Mesures réalisables sur cette installation

(les valeurs ci-dessous sont données à titre indicatif)

Référence	Description	Tension
IPCV2083	Alimentation centrale avec 8500/2 Mesure sur les bornes ~/+ et ~/- Bus de données Mesure sur les bornes L+ et L- Bouton poussoir de sortie Mesure sur les bornes BP+ et BP-	≈ 12 Vcc ≈ 11,5 Vcc ≈ 12 Vcc
Interphonie	Le bus Lisa, est un bus 2 fils non polarisés avec une tension continue d'environ 48Vcc.	≈ 48 Vcc



Nom des bornes sur la IPCV2083

Porte						
L+	L-	BP+	BP-	C	NC	NO

Centrale de contrôle d'accès connectée 2 portes

Placer le cavalier de fin de ligne du bus RS485

Pour les distances et les sections des câbles se référer à la page N°1 du schéma.

Nota ouverture : câbler les pointillés si utilisation d'une gâche à émission.

NOTA (*) : Il est obligatoire d'utiliser un câble indépendant pour cette liaison. Le schéma n'est valable qu'avec les références produits indiquées.