

# SACC-VB-3CON-M20/A-GVL 12/24V - Connecteur pour électrovannes



1452178

<https://www.phoenixcontact.com/fr/produits/1452178>

Veillez tenir compte du fait que les données affichées dans ce document PDF proviennent de notre catalogue en ligne. Vous trouverez les données complètes dans la documentation utilisateur. Nos conditions générales d'utilisation des téléchargements sont applicables.



Connecteur pour électrovannes, Universel, 3-pôles, Connecteur de vanne A, Raccordement vissé, presse-étoupe M16, diamètre extérieur du câble 6 mm ... 8 mm, Version : 24 V AC

## Données commerciales

Référence	1452178
Conditionnement	1 Unité(s)
Commande minimum	1 Unité(s)
Clé de vente	BF2DAA
Product key	BF2DAA
Page catalogue	Page 29 (C-2-2019)
GTIN	4046356536349
Poids par pièce (emballage compris)	31,6 g
Poids par pièce (hors emballage)	31,1 g
Numéro du tarif douanier	85366990
Pays d'origine	HU

# SACC-VB-3CON-M20/A-GVL 12/24V - Connecteur pour électrovannes



1452178

<https://www.phoenixcontact.com/fr/produits/1452178>

## Caractéristiques techniques

### Remarques

Généralités	<b>IMPORTANT</b> : Lors de la pose des câbles, respectez les rayons de courbure admis car une force de courbure excessive met en danger l'indice de protection. Éliminez les contraintes mécaniques existant en amont du connecteur, par ex. avec des colliers serrants.
-------------	--

### Montage

Type de raccordement	Raccordement vissé
----------------------	--------------------

### Propriétés du produit

Type de produit	Connecteurs pour électrovannes
Type de capteur	Universel
Nombre de pôles	3
Nombre de sorties de câble	1
Blindé	non
Presse-étoupe Pg	M16

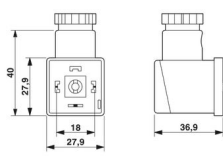
### Propriétés d'isolation

Catégorie de surtension	II
Degré de pollution	3

### Indications sur les matériaux

Classe d'inflammabilité selon UL 94	HB
Matériau du joint	NBR
Matériau du boîtier du connecteur pour électrovanne	PA
Matériau de contact	CuZn
Matériau de surface du contact	CuSn

### Dimensions

Dessin coté	
Largeur	27,9 mm
Hauteur	36,9 mm
Longueur	40 mm

### Dimensions extérieures

Diamètre extérieur	6 mm ... 8 mm
--------------------	---------------

# SACC-VB-3CON-M20/A-GVL 12/24V - Connecteur pour électrovannes



1452178

<https://www.phoenixcontact.com/fr/produits/1452178>

## Propriétés électriques

Résistance de contact	$\leq 4 \text{ m}\Omega$
Résistance d'isolement	$> 2 \text{ G}\Omega$
Tension nominale $U_N$	24 V AC $\pm 10 \%$
Intensité nominale $I_N$	1,5 A
Circuit de protection	Protection antisurtension; Varistance et redresseur

## Valeurs caractéristiques connecteur de vanne

Vis de fixation	M3 x 37,5
-----------------	-----------

## Propriétés mécaniques

### Caractéristiques mécaniques

Cycles d'enfichage	50 (Connecteur pour électrovanne)
--------------------	-----------------------------------

## Signalisation

Affichage d'état	LED jaune
Présence d'un affichage d'état	Oui

## Caractéristiques de raccordement

Type de raccordement	Raccordement vissé
Section raccordable	0,25 mm <sup>2</sup> ... 1,5 mm <sup>2</sup>
Section raccordable AWG	24 ... 16
Couple de serrage	1,8 Nm $\pm 0,2$ Nm (Vis de pression)
	0,4 Nm $\pm 0,1$ Nm (Vis centrale)
	0,2 Nm $\pm 0,1$ Nm (Vis de contact)

## Connecteur

### Raccordement 1

Type tête	Connecteur de vanne
Type de filetage tête	A

## Conditions environnementales et de durée de vie

### Conditions ambiantes

Indice de protection	IP65
Température ambiante (fonctionnement)	-25 °C ... 60 °C (Connecteurs pour électrovanne)

## Normes et spécifications

### Connecteur pour électrovanne

Désignation de la norme	Connecteur pour EV
Normes/préscptions	EN 175301-803

# SACC-VB-3CON-M20/A-GVL 12/24V - Connecteur pour électrovannes

1452178

<https://www.phoenixcontact.com/fr/produits/1452178>

## Dessins

Dessin coté

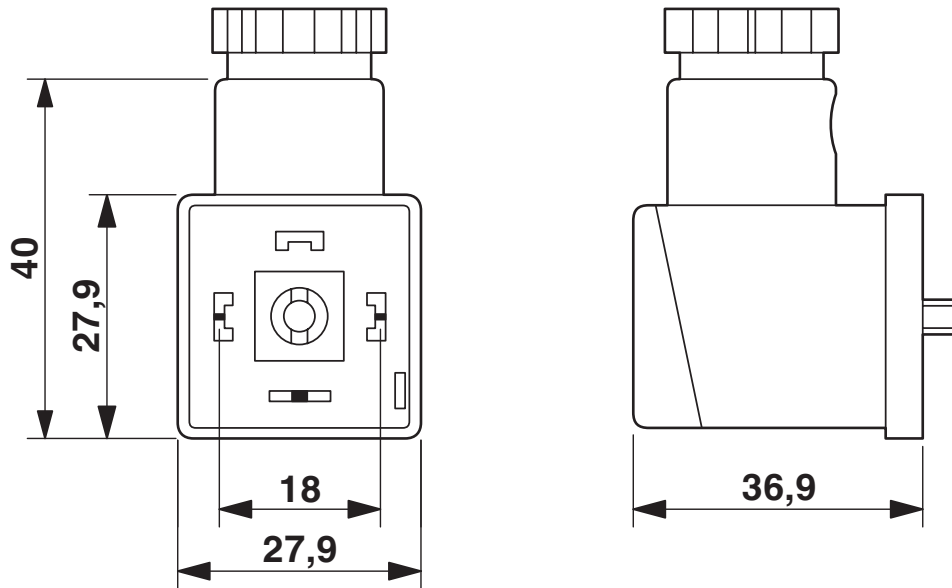
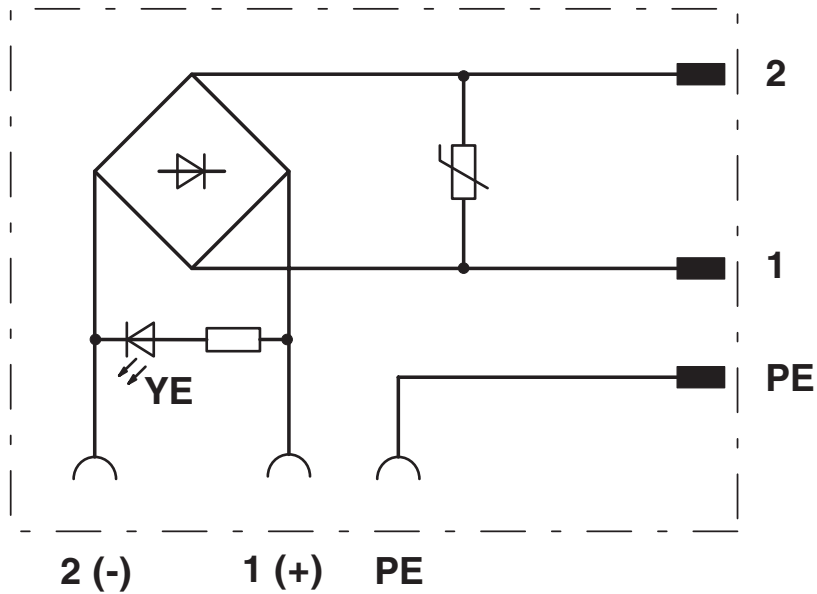


Schéma de connexion



# SACC-VB-3CON-M20/A-GVL 12/24V - Connecteur pour électrovannes



1452178

<https://www.phoenixcontact.com/fr/produits/1452178>

## Classifications

### ECLASS

ECLASS-11.0	27440105
ECLASS-12.0	27440105
ECLASS-13.0	27440105

### ETIM

ETIM 9.0	EC003623
----------	----------

### UNSPSC

UNSPSC 21.0	31251500
-------------	----------

# SACC-VB-3CON-M20/A-GVL 12/24V - Connecteur pour électrovannes



1452178

<https://www.phoenixcontact.com/fr/produits/1452178>

## Conformité environnementale

REACH SVHC	Lead 7439-92-1
China RoHS	Période d'utilisation conforme (EFUP) : 25 ans ; Vous trouverez des informations sur les substances dangereuses dans la déclaration du fabricant dans l'onglet « Téléchargements »

# SACC-VB-3CON-M20/A-GVL 12/24V - Connecteur pour électrovannes



1452178

<https://www.phoenixcontact.com/fr/produits/1452178>

## Accessoires

SAC-3P-100,0-PUR/0,5 - Rouleau de câble

1457393

<https://www.phoenixcontact.com/fr/produits/1457393>



Au mètre, Rouleau de câble, PUR exempt d'halogène, gris-noir RAL 7021, 3 fils, coloris du fil: noir 1, noir 2, vert/jaune, longueur de câble: 100 m

---

Phoenix Contact 2024 © - Tous droits réservés

<https://www.phoenixcontact.com>

PHOENIX CONTACT SAS

52 Boulevard de Beaubourg Emerainville

77436 Marne La Vallée Cedex 2 France

+33 (0) 1 60 17 98 98

[documentation@phoenixcontact.fr](mailto:documentation@phoenixcontact.fr)