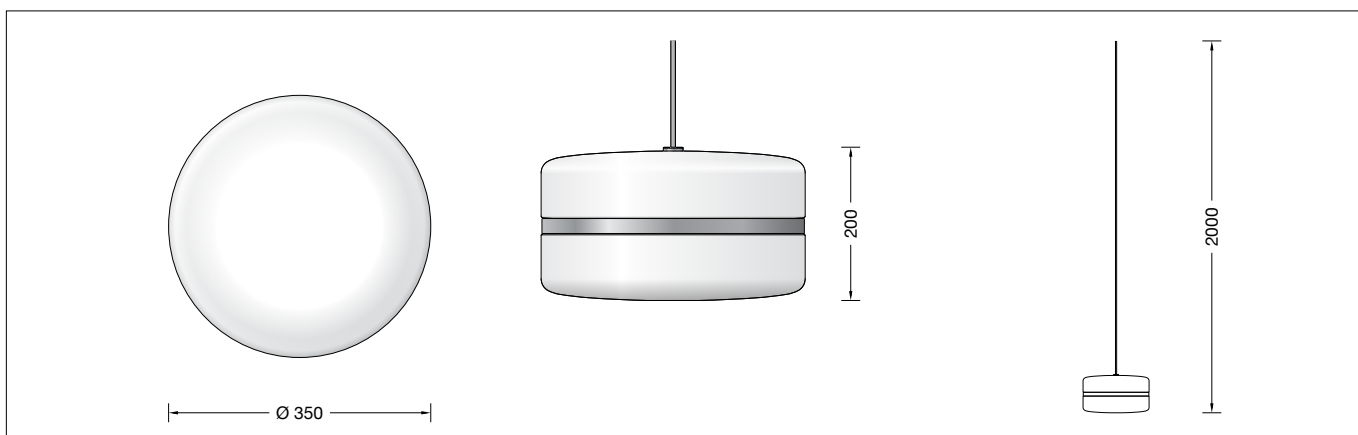


BEGA**51 208.5**

Systempendelleuchte für die Verwendung im Innenbereich
System pendant luminaire for indoor use
Suspension modulaire pour utilisation à l'intérieur

**Gebrauchsanweisung****Instructions for use****Fiche d'utilisation****Anwendung**

Pendelleuchte · Innenleuchte für freistrahlenendes und gleichmäßiges Licht, mit Kunststoffabdeckung, transluzent-weiß und mit Metallring.
BEGA Systempendelleuchte für die Verwendung in Kombination mit verschiedenen modularen BEGA Installationskomponenten.

Application

Pendant luminaire · Indoor luminaire for unshielded and uniform light, with synthetic cover, translucent white and with metal ring.
BEGA System pendant luminaire for use in combination with various modular BEGA installation components.

Utilisation

Suspension · Luminaire intérieur pour un éclairage à diffusion libre et homogène avec vasque synthétique blanc translucide et anneau métallique.
Suspension modulaire BEGA pour une utilisation en association avec divers composants d'installation BEGA modulaires.

Produktbeschreibung

Leuchtgehäuse aus Metall
Kunststoffabdeckung transluzent-weiß
Metallring Oberfläche Farbe samtschwarz
Leitungspendel · Mantelleitung schwarz 2 x 0,5[□] mit 1 Stahlseil
Gesamtlänge der Leuchte ca. 2000 mm
Schutzklasse III \diamond
CE – Konformitätszeichen
Gewicht: 2,5 kg
Dieses Produkt enthält Lichtquellen der Energieeffizienzklasse(n) D
Leuchte ohne Baldachin,
zum Anschluss an eine zusätzlich erforderliche BEGA Installationskomponente (Ergänzungsteil)

Product description

Luminaire housing made of metal
Synthetic cover, translucent white
Metal ring surface Colour velvet black
Black flex suspension 2 x 0,5[□] with 1 steel messenger wire
Overall length of luminaire approx. 2000 mm
Safety class III \diamond
CE – Conformity mark
Weight: 2.5 kg
This product contains light sources of energy efficiency class(es) D
Luminaire without canopy,
for connection to an additional required BEGA installation component (accessory)

Description du produit

Armature en métal
Cache synthétique blanc translucide
Anneau métallique Finition Couleur noir satiné
Suspension par câble noir 2 x 0,5[□] avec 1 fil d'acier
Longueur totale du luminaire d'environ 2000 mm
Classe de protection III \diamond
CE – Sigle de conformité
Poids: 2,5 kg
Ce produit contient des sources lumineuses de classe d'efficacité énergétique D
Luminaire sans cache-piton,
pour le raccordement à un composant d'installation BEGA supplémentaire requis (accessoire)

Leuchtmittel

| | |
|----------------------------|-----------------------------|
| Modul-Anschlussleistung | 31,2 W |
| Leuchten-Anschlussleistung | 34 W |
| Bemessungstemperatur | $t_a = 25 \text{ °C}$ |
| Umgebungstemperatur | $t_{a,max} = 40 \text{ °C}$ |

Lamp

| | |
|-----------------------------|-----------------------------|
| Module connected wattage | 31.2 W |
| Luminaire connected wattage | 34 W |
| Rated temperature | $t_a = 25 \text{ °C}$ |
| Ambient temperature | $t_{a,max} = 40 \text{ °C}$ |

Lampe

| | |
|----------------------------------|-----------------------------|
| Puissance raccordée du module | 31,2 W |
| Puissance raccordée du luminaire | 34 W |
| Température de référence | $t_a = 25 \text{ °C}$ |
| Température d'ambiance | $t_{a,max} = 40 \text{ °C}$ |

51 208.5 K3

| | |
|------------------------|--------------|
| Modul-Bezeichnung | LED-1314/930 |
| Farbtemperatur | 3000 K |
| Farbwiedergabeindex | CRI > 90 |
| Modul-Lichtstrom | 4750 lm |
| Leuchten-Lichtstrom | 3932 lm |
| Leuchten-Lichtausbeute | 115,6 lm/W |

51 208.5 K3

| | |
|-------------------------------|--------------|
| Module designation | LED-1314/930 |
| Colour temperature | 3000 K |
| Colour rendering index | CRI > 90 |
| Module luminous flux | 4750 lm |
| Luminaire luminous flux | 3932 lm |
| Luminaire luminous efficiency | 115,6 lm/W |

51 208.5 K3

| | |
|-------------------------------|--------------|
| Désignation du module | LED-1314/930 |
| Température de couleur | 3000 K |
| Indice de rendu des couleurs | CRI > 90 |
| Flux lumineux du module | 4750 lm |
| Flux lumineux du luminaire | 3932 lm |
| Rendement lum. d'un luminaire | 115,6 lm/W |

Sicherheit

Für die Installation und für den Betrieb dieser Leuchte sind die nationalen Sicherheitsvorschriften zu beachten. Die Montage und Inbetriebnahme darf nur durch eine Elektrofachkraft erfolgen. Der Hersteller übernimmt keine Haftung für Schäden, die durch unsachgemäßen Einsatz oder Montage entstehen. Werden nachträglich Änderungen an der Leuchte vorgenommen, so gilt derjenige als Hersteller, der diese Änderungen vornimmt.

Safety

The installation and operation of this luminaire are subject to national safety regulations. Installation and commissioning may only be carried out by a qualified electrician. The manufacturer accepts no liability for damage caused by improper use or installation. If subsequent modifications are made to the luminaire, the person responsible for these modifications shall be considered the manufacturer.

Sécurité

Pour l'installation et l'utilisation de ce luminaire, respecter les normes de sécurité nationales. L'installation et la mise en service ne doivent être effectuées que par un électricien agréé. Le fabricant décline toute responsabilité pour tout dommage résultant d'une mise en œuvre ou d'une installation inappropriée du produit. Si des modifications sont apportées ultérieurement au luminaire, l'intervenant sera considéré comme étant le fabricant.

Bitte beachten Sie:
Die Leuchte ist nur mit einem Betriebsgerät zu betreiben, das die Anforderungen nach EN 61347-2-13 erfüllt. Die maximale Leerlaufspannung von 60 V DC muss SELV oder SELV-äquivalent entsprechen.

Montage

LEDs sind hochwertige elektronische Bauteile! Bitte vermeiden Sie während der Montage oder des Auswechsellns eine direkte Berührung der LED-Lichtaustrittsfläche mit den Händen.

Für den Betrieb dieser Leuchte muss zusätzlich eine der nachfolgend aufgeführten BEGA Installationskomponenten bestellt werden – Ergänzungsteil.

Bitte beachten Sie die Gebrauchsanweisung der zur Leuchtenmontage ausgewählten BEGA Installationskomponente.

Bitte beachten Sie:

Wird zur Montage dieser BEGA Systempendelleuchte keine BEGA Installationskomponente verwendet, übernimmt der Hersteller keine Haftung für Schäden, die durch unsachgemäßen Einsatz oder Montage entstehen.

Reinigung · Pflege

Leuchte regelmäßig mit lösungsmittelfreien Reinigungsmitteln von Schmutz säubern. Eine defekte Kunststoffabdeckung muss ersetzt werden.

Austausch des LED-Moduls

Die Bezeichnung des LED-Moduls ist auf einem Etikett in der Leuchte vermerkt. BEGA Ersatzmodule entsprechen in Lichtfarbe und Lichtleistung den ursprünglich verbauten Modulen. Der Austausch kann mit handelsüblichem Werkzeug durch qualifizierte Personen erfolgen.

Anlage spannungsfrei schalten.

Anschlussadern der Leuchtenleitung und Stahlseil im Baldachin lösen und Pendelleuchte aushängen.

Drehknopf der oberen Kunststoffabdeckung gegen den Uhrzeigersinn lösen und Kunststoffabdeckung über die Leuchtenleitung entfernen.

LED-Modul demontieren. Austausch-LED-Modul montieren.

Bitte beachten Sie die Montageanleitung des neuen LED-Moduls.

WICHTIG: Um das unterseitige LED-Modul demontieren zu können, muss die untere Kunststoffabdeckung abgenommen werden. Drei Torx-Schrauben (T 10) im Randprofil des Leuchtengehäuses lösen und untere Kunststoffabdeckung entfernen.

LED-Modul demontieren. Austausch-LED-Modul montieren.

Bitte beachten Sie die Montageanleitung des neuen LED-Moduls.

Leuchtengehäuse und untere Kunststoffabdeckung zusammenführen und mittels der drei Torx-Schrauben (T 10) im Randprofil des Leuchtengehäuses fixieren. Eine defekte Leuchtenabdeckung muss ersetzt werden.

Obere Kunststoffabdeckung über die Leuchtenleitung auf das Leuchtengehäuse führen und Drehknopf im Uhrzeigersinn festschrauben.

Pendelleuchte in Baldachin einhängen und Anschluss der Adern der Leuchtenleitung und des Stahlseils im Baldachin wieder vornehmen.

Please note:

The luminaire can only be operated with an operating device that fulfills the requirements according to EN 61347-2-13. The maximum idle voltage of 60 V DC must conform to SELV or SELV equivalent.

Installation

LED are high-quality electronic components! Please avoid touching the light output opening of the LED directly during installation or relamping.

To operate this luminaire one of the following additional BEGA Installation components must be ordered - accessoire.

Please refer to the instructions for use for the BEGA installation component selected for luminaire installation

Please note:

The manufacturer accepts no liability for damage caused by improper use or installation if no BEGA installation component is used to install this BEGA system pendant luminaire.

Cleaning · Maintenance

Clean luminaire regularly with solvent-free cleaning agents to remove dirt. A defective synthetic cover must be replaced.

Replacing the LED module

The designation of the LED module is noted on a label in the luminaire.

The light colour and light output of BEGA replacement modules correspond to those of the modules originally fitted. The module can be replaced by qualified persons using standard tools.

Disconnect the system from the power supply.

Remove the connecting wires of the luminaire cable and the messenger wire inside the canopy and unhook the pendant luminaire.

Loosen the knob of the upper synthetic cover by turning it anti-clockwise and remove the synthetic cover over the luminaire cable.

Remove the LED module. Install the replacement LED module.

Please follow the installation instructions for the new LED module.

IMPORTANT: In order to dismantle the LED module on the underside, the lower synthetic cover must be removed.

Undo three Torx screws (T 10) in the edge profile of the luminaire housing and remove the lower synthetic cover.

Remove the LED module. Install the replacement LED module.

Please follow the installation instructions for the new LED module.

Bring the luminaire housing and lower synthetic cover together and fix in place using the three Torx screws (T 10) in the edge profile of the luminaire housing.

A defective luminaire cover must be replaced. Guide the synthetic cover over the luminaire cable onto the luminaire housing and tighten the knob in clockwise direction.

Hang the pendant luminaire in the canopy and reconnect the wires of the luminaire cable and the steel wire in the canopy.

Attention :

Le luminaire ne peut fonctionner qu'avec un appareillage conforme aux exigences de la norme EN 61347-2-13.

La tension à vide maximale de 60 V DC doit correspondre ou être équivalente aux exigences SELV.

Installation

Les LED sont des composants électroniques de haute précision. Éviter de toucher la surface de diffusion des LED avec les doigts lorsque vous l'installez ou la remplacez.

Pour le fonctionnement de ce luminaire, un composant d'installation supplémentaire BEGA doit être commandé – accessoire.

Veillez respecter la fiche d'utilisation des composants d'installation choisis BEGA pour le montage des luminaires.

Attention :

Le fabricant décline toute responsabilité pour tout dommage résultant d'une utilisation ou d'une installation inappropriée du produit si aucun composant d'installation BEGA n'est utilisé pour installer cette suspension BEGA modulaire.

Nettoyage · Entretien

Nettoyer régulièrement le luminaire avec des produits de nettoyage ne contenant pas de solvant.

Toute vasque synthétique défectueuse doit être remplacée.

Remplacement du module LED

La désignation du module LED est inscrite sur une étiquette apposée dans le luminaire.

Les modules de rechange BEGA correspondent aux modules d'origine en termes de couleur de lumière et de flux lumineux. Le remplacement peut être effectué par une personne qualifiée à l'aide d'outils courants.

Mettre l'installation hors tension.

Retirer les fils de connexion du câble du luminaire et le fil d'acier dans le cache-piton et décrocher le suspension.

Desserrer le bouton rotatif de la vasque synthétique supérieure en le tournant dans le sens contraire des aiguilles d'une montre et retirer la vasque synthétique en passant au-dessus du câble du luminaire.

Démontez le module LED. Monter le module LED de remplacement.

Respecter la notice de montage du nouveau module LED.

IMPORTANT : Pour pouvoir démonter le module LED situé dans la partie inférieure, il faut retirer la vasque synthétique inférieure.

Desserrer trois vis Torx (T 10) situées dans le rebord profilé du boîtier du luminaire et retirer la vasque synthétique.

Démontez le module LED. Monter le module LED de remplacement.

Respecter la notice de montage du nouveau module LED.

Assembler le boîtier du luminaire et la vasque synthétique inférieure et fixer dans le rebord profilé du boîtier du luminaire à l'aide des trois vis Torx (T 10).

Une vasque défectueuse doit être remplacée. Faire passer la vasque synthétique supérieure au-dessus du câble du luminaire sur le boîtier du luminaire et serrer le bouton rotatif dans le sens des aiguilles d'une montre.

Accrocher la suspension dans le cache-piton et procéder de nouveau au raccordement des fils du luminaire et du filin d'acier dans le cache-piton.

Ergänzungsteile

BEGA Installationskomponenten mit LED-Netzteil.
Oberfläche samtschwarz

Je nach gewünschter Installationsart stehen folgende Installationskomponenten passend für diese BEGA Systempendelleuchte zur Verfügung:

Für gerade Decken aller Art:

- 13 328** Aufbaubaldachin (Typ A)
DALI · 220-240 V · 700 mA DC
- 13 330** Aufbaubaldachin (Typ AS)
Smart steuerbar / dimmbar ·
220-240 V · 700 mA DC

Für gerade und geneigte Decken
Neigung von 0 - 40°:

- 13 332** Aufbaubaldachin (Typ B)
DALI · 220-240 V · 700 mA DC
- 13 334** Einbaubaldachin (Typ C)
DALI · 220-240 V · 700 mA DC
- 13 336** Einbaubaldachin (Typ CS)
Smart steuerbar / dimmbar ·
220-240 V · 700 mA DC

Zu den Ergänzungsteilen gibt es eine
gesonderte Gebrauchsanweisung.

Accessories

BEGA Installation components with LED power supply unit.
Satin black finish

Depending on the desired type of installation, the following suitable installation components are available for this BEGA system pendant luminaire:

For all level ceilings:

- 13 328** Surface-mounted canopy (Type A)
DALI · 220-240 V · 700 mA DC
- 13 330** Surface-mounted canopy (Type AS)
Smart controllable / dimmable ·
220-240 V · 700 mA DC

Suitable for level ceilings and sloped ceilings
with a pitch of 0 - 40°:

- 13 332** Surface-mounted canopy (Type B)
DALI · 220-240 V · 700 mA DC
- 13 334** Recessed canopy (Type C)
DALI · 220-240 V · 700 mA DC
- 13 336** Recessed canopy (Type CS)
Smart controllable / dimmable ·
220-240 V · 700 mA DC

For the accessories a separate instructions
for use can be provided upon request.

Accessoires

Composants d'installation BEGA avec bloc d'alimentation à LED.
Finition noir satiné

Selon le type d'installation souhaité, les composants d'installation appropriés suivants sont disponibles pour cette suspension modulaire BEGA :

Convient aux plafonds droits de tout type :

- 13 328** Cache-piton en saillie (Type A)
DALI · 220-240 V · 700 mA DC
- 13 330** Cache-piton en saillie (Type AS)
Smart pour variation ·
220-240 V · 700 mA DC

Convient aux plafonds droits et inclinés de
0 à 40° :

- 13 332** Cache-piton en saillie (Type B)
DALI · 220-240 V · 700 mA DC
- 13 334** Cache-piton encastré (Type C)
DALI · 220-240 V · 700 mA DC
- 13 336** Cache-piton encastré (Type CS)
Smart pour variation ·
220-240 V · 700 mA DC

Une fiche d'utilisation pour ces accessoires est
disponible.

Ersatzteile

| | |
|---------------------------|---------------|
| Kunststoffabdeckung unten | 15 000 456 B1 |
| Kunststoffabdeckung oben | 15 000 456 B2 |
| LED-Modul 3000K | LED-1314/930 |

Spares

| | |
|------------------------|---------------|
| Synthetic cover bottom | 15 000 456 B1 |
| Synthetic cover top | 15 000 456 B2 |
| LED module 3000K | LED-1314/930 |

Pièces de rechange

| | |
|---------------------------|---------------|
| Cache synthétique dessous | 15 000 456 B1 |
| Cache synthétique en haut | 15 000 456 B2 |
| Module LED 3000K | LED-1314/930 |