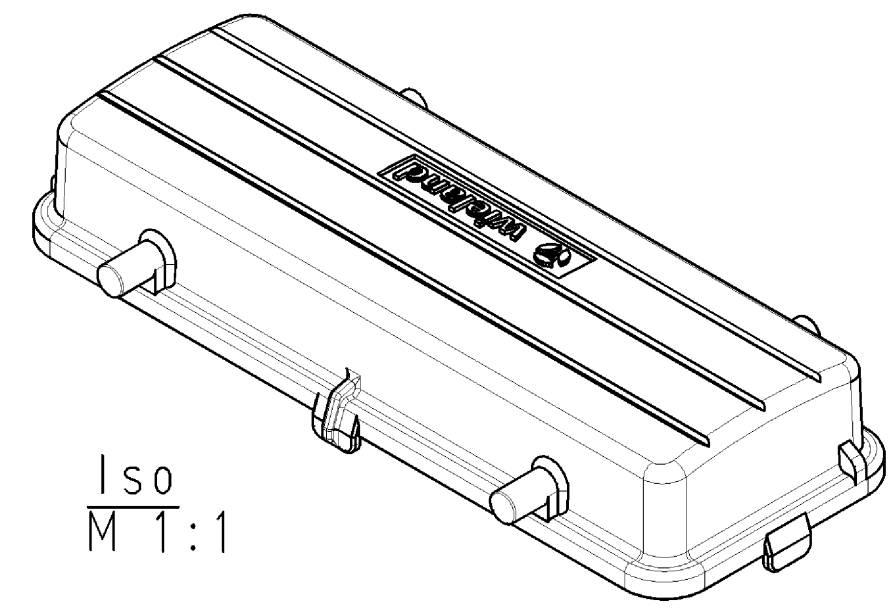
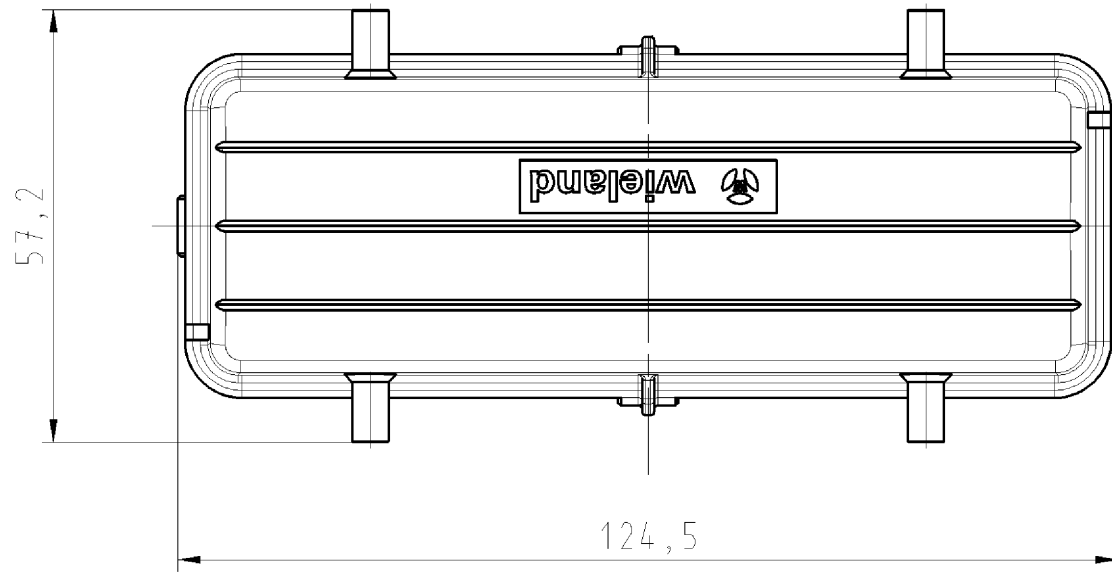
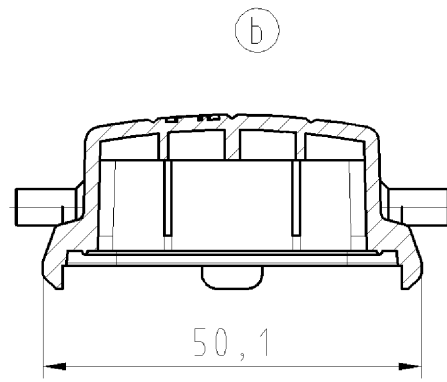
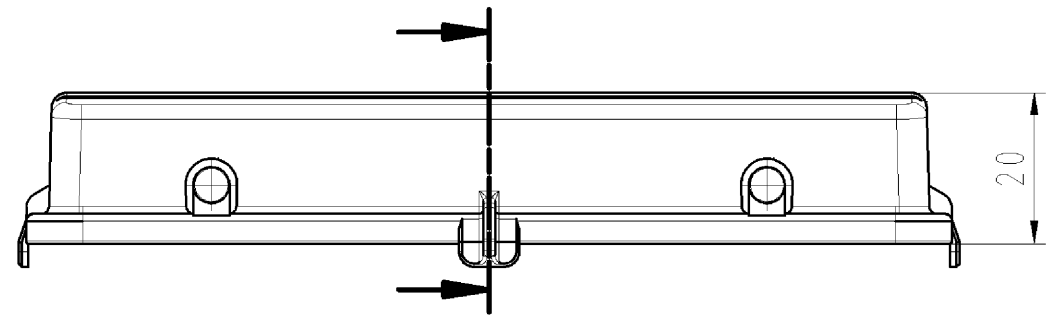


These dimensions will be especially checked at delivery
 Only inspection dimensions
 With ±E marked dimensions are only valid for internal use

Diese Maße werden bei Abnahme besonders geprüft
 Ausschließlich Prüfmaße
 Mit ±E gekennzeichnete Maße sind nur für interne Zwecke gültig



ISO
M 1:1

Tolerierung nach DIN 7167/Tolerance system acc. to DIN 7167. (This DIN-standard describes the envelope principle. According to the envelope principle the deviations of form and parallelism are limited by the size tolerances).				ja/yes <input checked="" type="checkbox"/> Stoffverbots- und Deklarationsliste nach UU-TQM-05/03 ist einzuhalten. Conformity with Wieland document UU-TQM-05/03 (list of prohibited / declarable hazardous substances) to be declared!					
Freitoleranz nach General tolerance		16901 Toleranzgruppe 130		CAD - Zeichnung, keine manuellen Änderungen CAD - drawing, no manual modifications allowed		1. Verwendung: First Use: -		Blatt: 1 von 1 Sheet: of 1	
		Werkstoff/Material PA 6 GF20 V0 silbergrau, ähnl. RAL 7001 colour: silvergrey		2004 Tag/Date gezeichnet/drawn 19.04. geprüft/checked - Nicht gepr. / Stand. check -		Name Hoffmann		Zeichnung Nr./Drawing No. 07.409.7356.0 01K b	
		Maßstab/Scale 1:1		Vol. mm ³ Öl./Surf. mm ²		Ersatz für/Replacement for: -		Maße in mm/Dimensions are in mm	
b 10.02.2010/ a 16.05.2006/ Index Datum / Blatt Date / Sheet		wieland Elektrische Verbindungen		Type		Benennung/Title DECKEL		protections-cover for revos-connector size 24	
Änderung/Revision									

Weitergabe sowie Vervielfältigung dieses Dokuments, Verwertung und Mitteilung seines Inhalts sind verboten, soweit nicht ausdrücklich gestattet.
 The reproduction, distribution and utilization of this document as well as the communication of its contents to others without express authorization is prohibited.

074097356001K_4_CADW2013_hoffmann_2010-02-10T11:07:34_1.000