

AMG ELM-2F

Weidmüller Interfaces GmbH & Co. KG

Postfach 3030

32760 Detmold

Tel. +49 5231 14-0

Fax. +49 5231 14-2083

info@weidmueller.com

www.weidmueller.com



Figure similaire

Le fonctionnement efficace des machines et des installations nécessite des distributions de courant de commande fiables et à maintenance aisée, pouvant être mises en place en peu de temps et dans un minimum d'espace.

Avec le nouveau système maxGUARD, les blocs de jonction (autrefois montés séparément) utilisés pour distribuer le potentiel vers les sorties des moniteurs de charge électroniques deviennent une partie intégrante du système de distribution de courant de commande 24 V DC.

La combinaison innovante surveillance de charge/ distribution de potentiel permet d'économiser du temps pendant le montage, renforce la sécurité contre les défaillances et réduit la quantité d'espace requis sur le rail profilé de 50 %.

Informations générales de commande

Version	Surveillance électronique de la charge, 2 A, 24 V DC
Référence	2080480000
Type	AMG ELM-2F
GTIN (EAN)	4050118419504
Qté.	1 pièce(s)

AMG ELM-2F

Weidmüller Interfaces GmbH & Co. KG

Postfach 3030

32760 Detmold

Tel. +49 5231 14-0

Fax. +49 5231 14-2083

info@weidmueller.com

www.weidmueller.com

Caractéristiques techniques

Dimensions et poids

Profondeur	96,5 mm	Profondeur (pouces)	3,799 inch
Hauteur	125 mm	Hauteur (pouces)	4,921 inch
Largeur	6,1 mm	Largeur (pouces)	0,24 inch
Poids net	40 g		

Températures

Température de stockage	-40 °C...85 °C	Température de fonctionnement	-25 °C...55 °C
-------------------------	----------------	-------------------------------	----------------

Conformité environnementale du produit

REACH SVHC	Lead 7439-92-1	SCIP	a7fff16c-85aa-4fb0-a206-7be03f41b0b7
------------	----------------	------	--------------------------------------

Classifications

ETIM 6.0	EC002057	ETIM 7.0	EC002057
ETIM 8.0	EC002057	ECLASS 9.0	27-37-10-16
ECLASS 9.1	27-37-10-16	ECLASS 10.0	27-37-10-16
ECLASS 11.0	27-37-10-16	ECLASS 12.0	27-37-10-16

Entrée

Consommation de courant (pleine charge)	$I_{OUT} +30$ mA	Consommation de courant (veille)	25 mA
Fusible d'entrée (interne)	Oui	Plage de tension d'entrée DC	18...30 V DC
Protection contre les surtensions	Diode d'écrêtage	Tension d'entrée nominale	24 V DC
ondulation résiduelle max. admissible en entrée	100 mVpp		

Sortie

Caractéristique de déclenchement	cf. courbe caractéristique	Charge capacitive	10 000 μ F
Courant nominal	2 A	Protection contre les surtensions	Diode d'écrêtage
Retard à la mise s. tension	1 s	Technique de raccordement	PUSH IN
courant nominal réglable	Non		

Données générales

Catégorie de surtension	III		
MTTF	Selon la norme	SN 29500	
	Durée de fonctionnement (heures), min.	3,063 Mh	
	Température ambiante	40 °C	
	Tension d'entrée	24 V	
	Puissance de sortie	48 W	
	Cycle de service	100 %	
Puissance dissipée, charge nominale	565 mW		
Puissance dissipée, à vide	415 mW		
Relais pour activer la sortie	Non		
Température de fonctionnement	-25 °C...55 °C		
Touche de fonction	Temps d'activation < 3 s, Reset, ON		
Traitement conforme	Non		

AMG ELM-2F

Weidmüller Interfaces GmbH & Co. KG

Postfach 3030

32760 Detmold

Tel. +49 5231 14-0

Fax. +49 5231 14-2083

info@weidmueller.com

www.weidmueller.com

Caractéristiques techniques

Coordination de l'isolation

Catégorie de surtension III

Données de raccordement (sortie)

Nombre de blocs de jonction	2 (+ / -)	Section de raccordement du conducteur, AWG/kcmil, max.	12
Section de raccordement du conducteur, AWG/kcmil, min.	26	Section de raccordement du conducteur, flexible, max.	2,5 mm ²
Section de raccordement du conducteur, flexible, min.	0,14 mm ²	Section de raccordement du conducteur, rigide, max.	2,5 mm ²
Section de raccordement du conducteur, rigide, min.	0,14 mm ²	Technique de raccordement	PUSH IN

Agréments

Institut (cULus)	CULUS	N° de certificat (cULus)	E258476
------------------	-------	--------------------------	---------

Signalisation PA52_7

LED rouge	La surveillance de charge s'est déconnectée, La surveillance de charge s'est déclenchée (clignotement), Erreur interne (clignotement rapide)	LED verte	Fonctionnement (sans panne)
-----------	---	-----------	-----------------------------

Agréments

Agréments



ROHS	Conforme
UL File Number Search	Site Web UL
N° de certificat (cULus)	E258476

Téléchargements

Agrément/Certificat/Document de conformité	Declaration of Conformity
Données techniques	CAD data - STEP
Données techniques	EPLAN, WSCAD, Zuken E3.S
Notification de modification produit	Release-Notes
Documentation utilisateur	Manual_maxGUARD Operating instructions
Catalogue	Catalogues in PDF-format

AMG ELM-2F

Weidmüller Interfaces GmbH & Co. KG

Postfach 3030

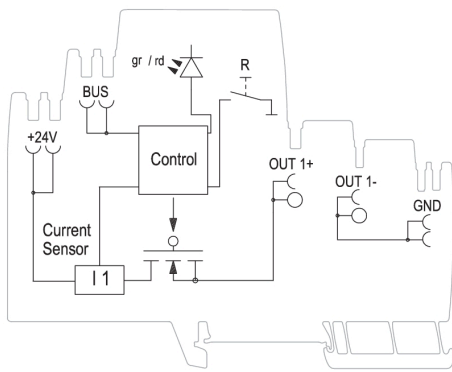
32760 Detmold

Tel. +49 5231 14-0

Fax. +49 5231 14-2083

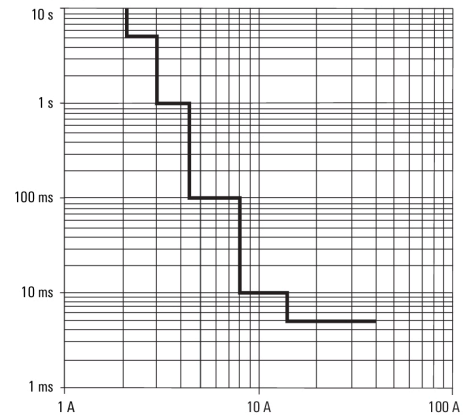
info@weidmueller.com

Dessins



Schematic circuit diagram

Tripping characteristic normal



Tripping characteristic