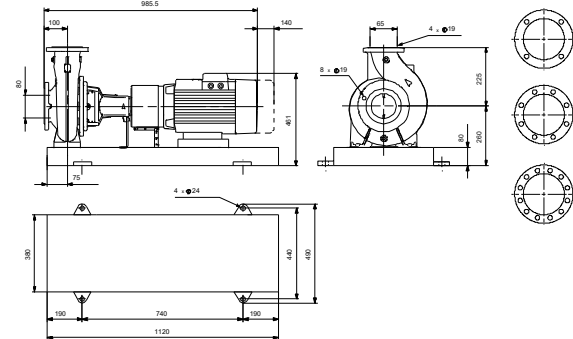
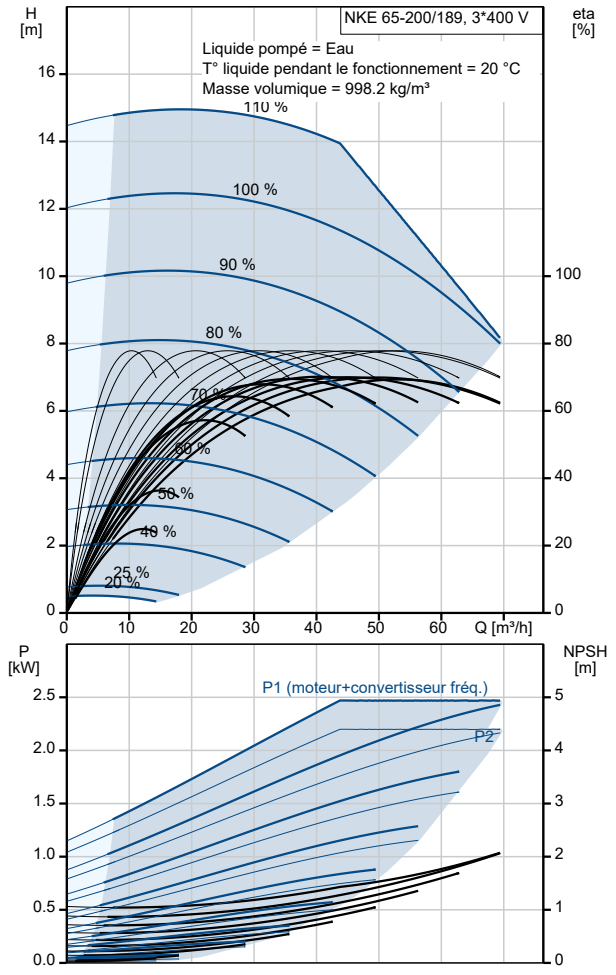


| Description | Valeur |
|---|--------------------------------|
| Information générale: | |
| Nom produit: | NKE 65-200/189 A2F2AE-SBQQE |
| Code article: | 99105851 |
| Numéro EAN:: | 5712606860890 |
| Prix: | |
| Technique: | |
| Vitesse de rotation pour les données de la pompe: | 1450 mn-1 |
| Débit nominal: | 53.3 m³/h |
| Pompe avec moteur: | O |
| Hmt nom.: | 10.2 m |
| Diamètre réelle de la roue mobile: | 189 mm |
| Diamètre nominal de la roue: | 200 |
| Diamètre arbre: | 24 mm |
| Code de la garniture mécanique: | BQQE |
| Tolérance courbe: | ISO9906:2012 3B2 |
| Version pompe: | A2 |
| Conception des paliers: | Standard |
| Matériaux: | |
| Corps de pompe: | Fonte |
| Corps de pompe: | EN-GJL-250 |
| Corps de pompe: | ASTM class 35 |
| Bague d'usure: | Laiton |
| Roue: | Fonte |
| Roue: | EN-GJL-200 |
| Roue: | ASTM class 30 |
| Arbre: | Stainless steel |
| Arbre: | EN 1.4301 |
| Arbre: | AISI 304 |
| Revêtement interne du corps de pompe: | CED |
| Code matériau: | A |
| Code caoutchouc: | E |
| Installation: | |
| Maximum ambient temperature: | 50 °C |
| Pression maximale de service: | 16 bar |
| Norme raccordement tuyaux: | EN 1092-2 |
| Type raccordement d'entrée: | DIN |
| Type raccordement de sortie: | DIN |
| Taille raccordement d'entrée: | DN 80 |
| Taille raccordement de sortie: | DN 65 |
| Pression nominale pour le raccordement: | PN 16 |
| Type d'accouplement: | Flexible avec entretoise |
| Base frame design: | EN/ISO |
| Grouting: | N |
| Code raccord: | F |
| Liquide: | |
| Liquide pompé: | Eau |
| Plage température liquide: | -25 .. 120 °C |
| Température liquide sélectionnée: | 20 °C |
| Densité: | 998.2 kg/m³ |
| Donnée électrique: | |
| Type moteur: | 100LB |
| Classe de rendement IE: | IE5 |
| Puissance nominale - P2: | 2.2 kW |
| Fréquence d'alimentation: | 50 Hz |
| Tension nominale: | 3 x 380-500 V |
| Courant nominal: | 4.30-3.60 A |
| Cos phi - facteur de puissance: | 0.90-0.82 |
| Vitesse nominale: | 180-2200 mn-1 |
| Rendement: | 89.1% |
| Rendement moteur à pleine charge: | 89.1% |
| Nombre de pôles: | 4 |



| Description | Valeur |
|--------------------------------------|-----------------------------|
| Indice de protection (IEC 34-5): | IP55 |
| Classe d'isolement (IEC 85): | F |
| Protection moteur: | ELEC |
| No moteur: | 99305880 |
| Commandes: | |
| Armoire de commande: | HMI300 - Fonctions avancées |
| Module fonction: | FM300 - Avancé |
| Convertisseur de fréquence: | Intégré |
| Capteur de pression: | N |
| Autres: | |
| Indice d'efficacité minimale, MEI ≥: | 0.70 |
| Poids net: | 151 kg |
| Poids brut: | 171 kg |
| Volume d'expédition: | 0.44 m3 |