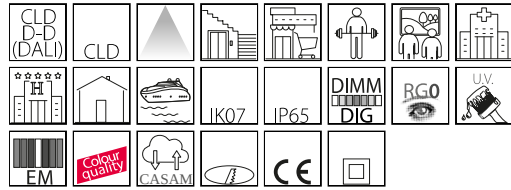


## Snow 2 - IP65

Code: 22082710-00

### INFORMATIONS GÉNÉRALES



Article	Snow 2 - IP65
Code	22082710-00

### DIMENSIONS ET POIDS

Longueur (mm)	95 mm
Largeur (mm)	95 mm
Hauteur (mm)	67 mm
Poids (Kg)	0.34 kg

### INSTALLATION

Dimensions d'encastrement Longueur (mm)	76 mm
Dimensions d'encastrement Largeur (mm)	76 mm

### CARACTÉRISTIQUES ÉLECTRIQUES ET CONTRÔLES

Tension (V)	230 V
Fréquence (Hz)	50 Hz
Alimentation	CLD
Facteur de puissance	>0.95
Classe d'isolation	Classe II
Contrôle et réglage	Aucun



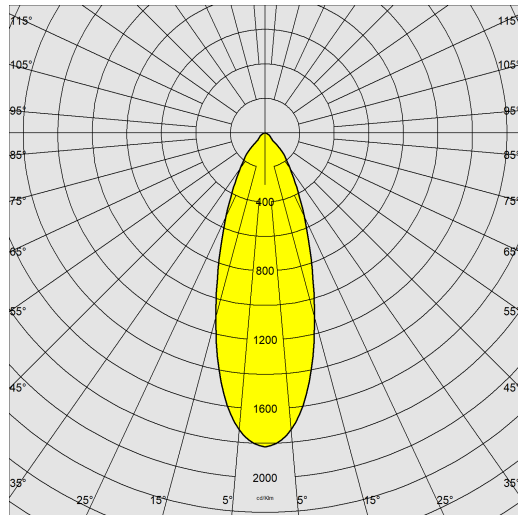
Ronds ou carrés, ces downlights à LED sont parfaits pour une installation « discrète ».  
En effet, grâce à leur forme, ils se dissimulent et ne font qu'un avec le faux-plafond.



## Snow 2 - IP65

Code: 22082710-00

### DONNÉES PHOTOMÉTRIQUES



Source lumineuse LED COB

CRI >90

Flux lumineux (sortant) (lm) 1070 lm

Puissance absorbée (totale) (W) 13 W

CCT 3000 K

Low Flicker luminaire avec flicker très limité : lumière uniforme pour une plus grande sécurité visuelle.

Angle faisceaux lumineux (°) 38 °

Maintien du flux lumineux LED 50000 hr, L 80, B 20

### CARACTÉRISTIQUES MÉCANIQUES

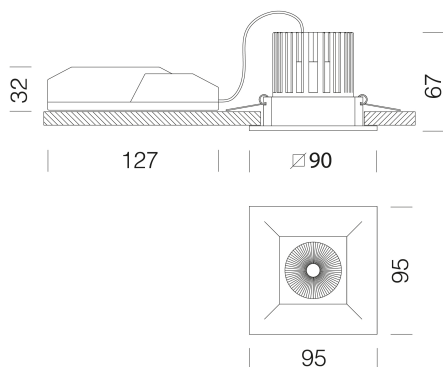
Résistance aux chocs mécaniques (IK) IK07

IP 65



## Snow 2 - IP65

Code: 22082710-00



### TÉLÉCHARGEMENT

#### MONTAGES

[InstructionsMontage SNOW 1-2 rev9.pdf](#)

#### DESSINS

[DessinTechnique snow2.dxf](#)



### MATÉRIAUX ET COULEURS

Corps	aluminium moulé sous pression avec ressorts pour encastrement.
Optique	optique anti-éblouissement.
Dissipateur	intégré.
Peinture	poudre à base de résine époxy-polyester résistante aux rayons UV.
Couleur	Blanc
Matériel	étriers en acier galvanisé avec logement pour ressorts de fixation au faux-plafond.

### NORMES ET CONFORMITÉ

Classe de sécurité photobiologique	RG0
Marquages et essais	CE
Normes de référence	NF EN 60598-1. Degré de protection selon la norme NF EN 60529. Degré de protection IP65 avec joint silicone selon le référentiel BBC.

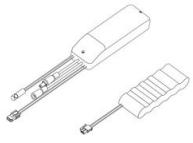
### GARANTIE

Garantie après-vente	2 yr
----------------------	------

## Snow 2 - IP65

---

Code: 22082710-00



**Kit SEC. Q**