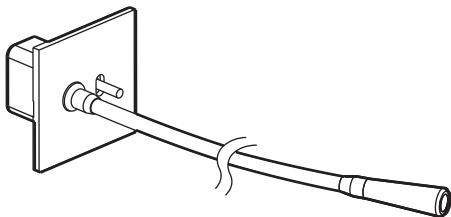
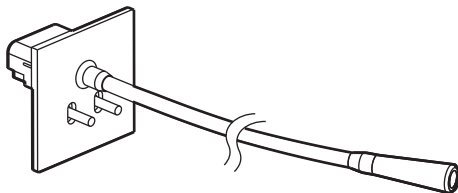


- **Commande d'un circuit d'éclairage**
- **One control lighting circuit**



67341 - 67441  
67841 - 67941

- **Commande de 2 circuits d'éclairage**
- **Two control lighting circuits**



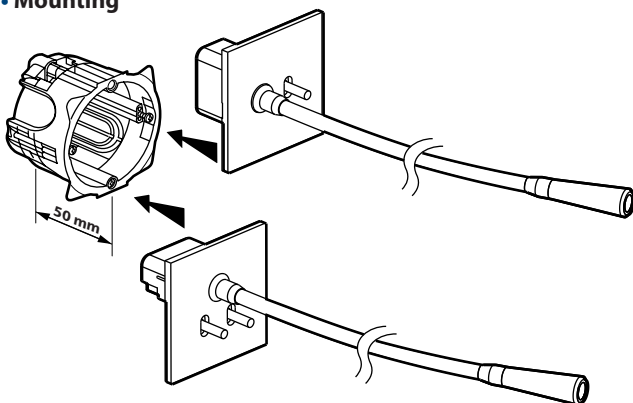
67342 - 67442  
67842 - 67942

- **Caractéristiques**
- **Characteristics**

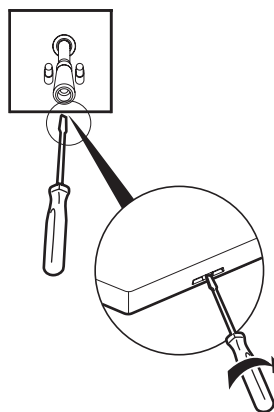
110/230 V~	50/60 Hz	LED 1 W	110 lm	2 x 1,5 mm <sup>2</sup> 1 x 2,5 mm <sup>2</sup>	- 5°C / + 25°C
------------	----------	---------	--------	--	----------------

- La source lumineuse de ce luminaire n'est pas remplaçable. Lorsque la source lumineuse atteint sa fin de vie, le luminaire entier doit être remplacé.
- *The light source in this luminaire is not replaceable. At the end of life of the light source, the entire luminaire must be replaced.*
- Durée de vie de la LED : 40 000 heures.
- *LED lifetime: 40,000 hours.*
- Produit testé pour 40 000 manœuvres allumage et extinction.
- *Product tested to 40,000 operations switching ON/OFF.*

- **Montage**
- **Mounting**

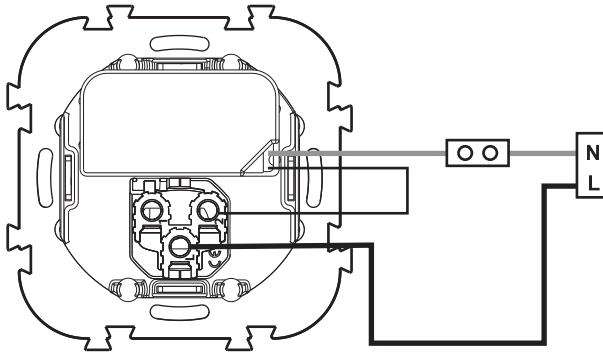


- **Démontage**
- **Disassembling**

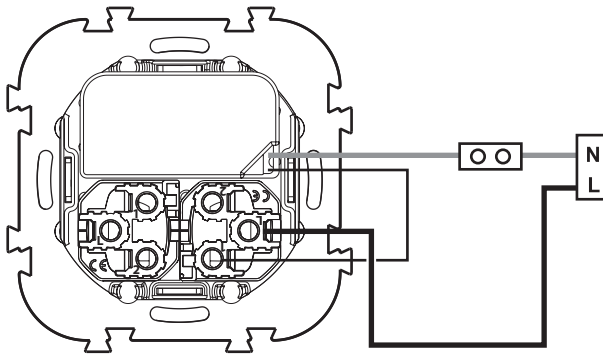


- Câblage
- Wiring

1 commande / 1 control



2 commandes / 2 controls



#### Consignes de sécurité

Ce produit doit être installé conformément aux règles d'installation et de préférence par un électricien qualifié. Une installation incorrecte et/ou une utilisation incorrecte peuvent entraîner des risques de choc électrique ou d'incendie. Avant d'effectuer l'installation, lire la notice, tenir compte du lieu de montage spécifique au produit.

Ne pas ouvrir, démonter, altérer ou modifier l'appareil sauf mention particulière indiquée dans la notice. Tous les produits Arnould doivent exclusivement être ouverts et réparés par du personnel formé et habilité par Arnould. Toute ouverture ou réparation non autorisée annule l'intégralité des responsabilités, droits à remplacement et garanties.

Utiliser exclusivement les accessoires de la marque Arnould.

#### Safety instructions

This product should be installed in compliance with installation rules, preferably by a qualified electrician. Incorrect installation and/or incorrect use can lead to risk of electric shock or fire.

Before carrying out the installation, read the instructions and take account of the product's specific mounting location.

Do not open up, dismantle, alter or modify the device except where specifically required to do so by the instructions. All Arnould products must be opened and repaired exclusively by personnel trained and approved by Arnould. Any unauthorised opening or repair completely cancels all liabilities and the rights to replacement and guarantees.

Use only Arnould brand accessories.