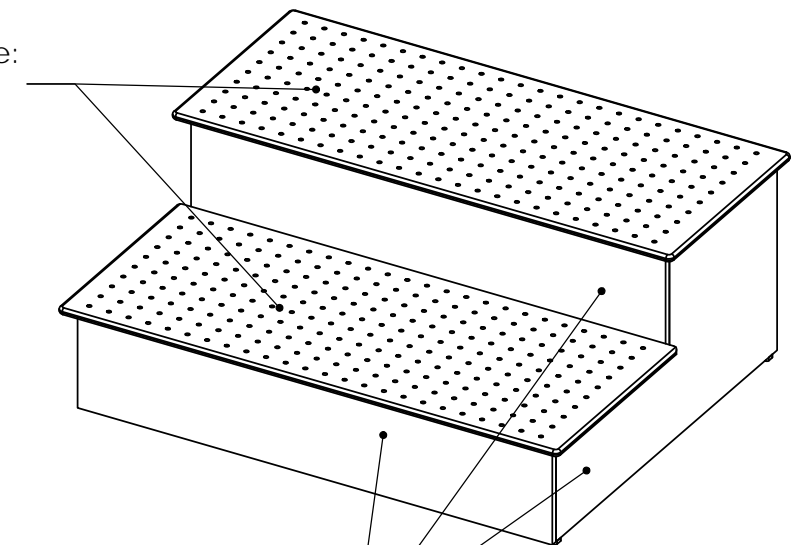


HPL
Non-Slip Surface:
NH Hexa



HPL Surface Standard: NT

Description	Part nº
HPL 0797 Walnut - Horizontal grain	42002CL0F
HPL 0077 Charcoal	42002CL0K
HPL 0161 Afro Natur - Horizontal grain	42002CL0M
HPL 0936 Thunder - Horizontal grain	42002CL0R
HPL 0927 Creek - Horizontal grain	42002CL0T

03	14/10/2015	I.Pozo	Canvi mesura escala HPL.		
02	11/07/2013	X.Codina	Afegida nova escala FUNDERMAX		
01	20/09/2012	X.Codina	Añadido dos step profiles		
Change No. Cambio Núm.	Date Fecha	Name Nombre	Modification Modificación		
Remarks Observaciones					
Usó para acceso al spa. La carga puntual máxima recomendada, en sus condiciones de uso previstas, es de aproximadamente 180 kg					
Use only for acces to spa. Maximum load, in their intended condition of use, is approximately 180 kg					
	Date Fecha	Name Nombre	Part Name Nombre	Part Number Número de pieza	Rev No.
Drawn Dibujado	08/04/2013	X.Codina	Deluxe Stair Escala deluxe	42002	03
Checked Verificado		V.Saiz			
Scale Escala	1:10	General Tolerance Tolerancias Generales DIN 7168 ISO 2768g		Surface Coating Acabado Superficial	Color RAL See Table
Sheet Página	1/1		Material HPL	Size Tamaño DIN-A3	Weight Peso (kg)
			Assembled in spa number Montado en número de spa	Drawing type Tipo de plano	Surface Hardness Shore A
Property of IBERSPA S.L. Avda. Pla d'Urgell 2-8 25200 Cervera, Spain. Don't use without permission. Keep this information confidential and use it solely for the permitted purpose.					