

EMM 3-24DC/500AC-90-EXM-IFS - Gestion paramètres moteur



2908602

<https://www.phoenixcontact.com/fr/produits/2908602>

Veillez tenir compte du fait que les données affichées dans ce document PDF proviennent de notre catalogue en ligne. Vous trouverez les données complètes dans la documentation utilisateur. Nos conditions générales d'utilisation des téléchargements sont applicables.



Gestion électronique des machines pour le fonctionnement avec un transformateur de courant externe (90 A) - mesure précise de l'énergie/de la puissance active des moteurs, des machines ou d'autres récepteurs triphasés. Seuils de commutation/de signalisation paramétrables au choix. Commander les câbles séparément.

Description du produit

Gestion électronique des machines pour une exploitation avec des transformateurs de courant externes (90 A) - Mesure précise de l'énergie, mesure de la puissance active, mesure du courant et de la tension des moteurs, des machines ou d'autres récepteurs triphasés. Seuils de commutation et de signalisation paramétrables au choix. Interconnectable en option par passerelle pour tous les systèmes de bus de terrain courants.

Données commerciales

Référence	2908602
Conditionnement	1 Unité(s)
Commande minimum	1 Unité(s)
Clé de vente	CK7521
Product key	CK7521
Page catalogue	Page 18 (C-5-2019)
GTIN	4055626311777
Poids par pièce (emballage compris)	438,6 g
Poids par pièce (hors emballage)	225,2 g
Numéro du tarif douanier	85371098
Pays d'origine	DE

EMM 3-24DC/500AC-90-EXM-IFS - Gestion paramètres moteur



2908602

<https://www.phoenixcontact.com/fr/produits/2908602>

Caractéristiques techniques

Propriétés du produit

Type de produit	Gestionnaire électronique des paramètres moteur
Gamme de produits	CONTACTRON
Mode de fonctionnement	100 % ED

Propriétés électriques

Nombre de phases	3
Puissance dissipée maximale en condition nominale	2,5 W

Alimentation

Tension d'alimentation assignée du circuit de commande U_S	24 V DC
Plage de tension de commande	19,2 V DC ... 30 V DC
Courant d'alimentation de commande assigné I_S	< 33 mA

Propriétés d'isolation

Tension d'isolement assignée	500 V
Tension de choc assignée	6 kV
Catégorie de surtension	III
Degré de pollution	2

Données d'entrée

Entrées TOR

Nombre d'entrées	4 (IN1 - IN4)
Tension de commande assignée U_C	24 V DC
Plage de tension de commande	19,2 V DC ... 30 V DC
Courant de commande assigné I_C	3,3 mA
Seuil d'enclenchement	9,6 V (Signal « 0 ») 19,2 V (Signal « 1 »)

Alimentation des sorties tout-ou-rien

Tension nominale d'alimentation	24 V DC
Tension nominale d'alimentation	19,2 V DC ... 30 V DC

Mesure de la puissance

Précision de base	typ. 0,25 % ($T_u = 20\text{ °C}$, $U = 400\text{ V}$, $\cos \Phi = 0,8$)
Plage de puissance	138 W ... 62 kW (400 V AC)

Mesure de la tension/tension en étoile

Précision de base	typ. 0,5 %
Plage de tension	42 V AC ... 550 V AC

Mesure du courant

EMM 3-24DC/500AC-90-EXM-IFS - Gestion paramètres moteur



2908602

<https://www.phoenixcontact.com/fr/produits/2908602>

Précision de base	typ. 0,5 %
Plage de courant	0,2 A ... 90 A
Mesure sur	transformateur de courant externe traversant commuté en amont

Données de sortie

Dénomination sortie	Contacts report d'information O1-O4
Remarque	La signification des sorties de report d'information est librement paramétrable, voir manuel
Nombre de sorties	4
Tension de sortie nominale	24 V DC (Sortie semi-conducteur)
Plage de tension de sortie	19,2 V DC ... 30 V DC
Courant de charge permanent	500 mA
Tension résiduelle	< 100 mV
Circuit de protection	Diode zéner bidirectionnelle
Limitation de la surtension	> 33 V DC

Caractéristiques de raccordement

Circuit de commande

Type de raccordement	Raccordement vissé
Longueur à dénuder	8 mm
Filetage vis	M3
Section de conducteur rigide	0,14 mm ² ... 2,5 mm ²
Section de conducteur souple	0,14 mm ² ... 2,5 mm ²
Section conduct. AWG	26 ... 12
Couple de serrage	0,5 Nm ... 0,6 Nm (5-7 lbs-in)

Circuit de puissance

Type de raccordement	Raccordement vissé
Longueur à dénuder	8 mm
Filetage vis	M3
Section de conducteur rigide	0,14 mm ² ... 2,5 mm ²
Section de conducteur souple	0,14 mm ² ... 2,5 mm ²
Section conduct. AWG	26 ... 12
Couple de serrage	0,5 Nm ... 0,6 Nm (5-7 lbs-in)

Raccordement des signaux au module électronique de gestion (EMM)

Type de raccordement	Connecteur mâle D-SUB
Nombre de connexions	1
Nombre de pôles	9

Raccordement des signaux au transformateur de courant

Type de raccordement	Connecteur femelle D-SUB
Nombre de connexions	1
Nombre de pôles	9

EMM 3-24DC/500AC-90-EXM-IFS - Gestion paramètres moteur



2908602

<https://www.phoenixcontact.com/fr/produits/2908602>

Signalisation

Affichage d'état	LED jaune
Témoin de présence de la tension de service	LED verte
Affichage des défauts	LED rouge
Affichage de communication des données	LED verte

Dimensions

Largeur	22,5 mm
Largeur Transformateurs de courant	138 mm
Hauteur	99 mm
Hauteur Transformateurs de courant	45 mm
Profondeur	114,5 mm
Profondeur Transformateurs de courant	56 mm
Diamètre	11 mm

Transformateurs de courant

Dénomination	Ext 90 CT
Largeur	138 mm
Hauteur	45 mm
Profondeur	56 mm
Conducteur rond primaire (diamètre)	11 mm

Conditions environnementales et de durée de vie

Conditions ambiantes

Indice de protection	IP20
Température ambiante (fonctionnement)	-25 °C ... 50 °C
Température ambiante (stockage/transport)	-40 °C ... 80 °C

Homologations

UKCA

Certificat	Conformité UKCA
------------	-----------------

Normes et spécifications

Normes / Spécifications

Normes/Prescriptions	EN 60947-1
	EN 60947-4-2
	EN 61000-6-2
	EN 61000-6-3

Montage

Type de montage	Montage sur profilé
-----------------	---------------------

EMM 3-24DC/500AC-90-EXM-IFS - Gestion paramètres moteur



2908602

<https://www.phoenixcontact.com/fr/produits/2908602>

Instructions de montage	Juxtaposables
Emplacement pour le montage	indifférent

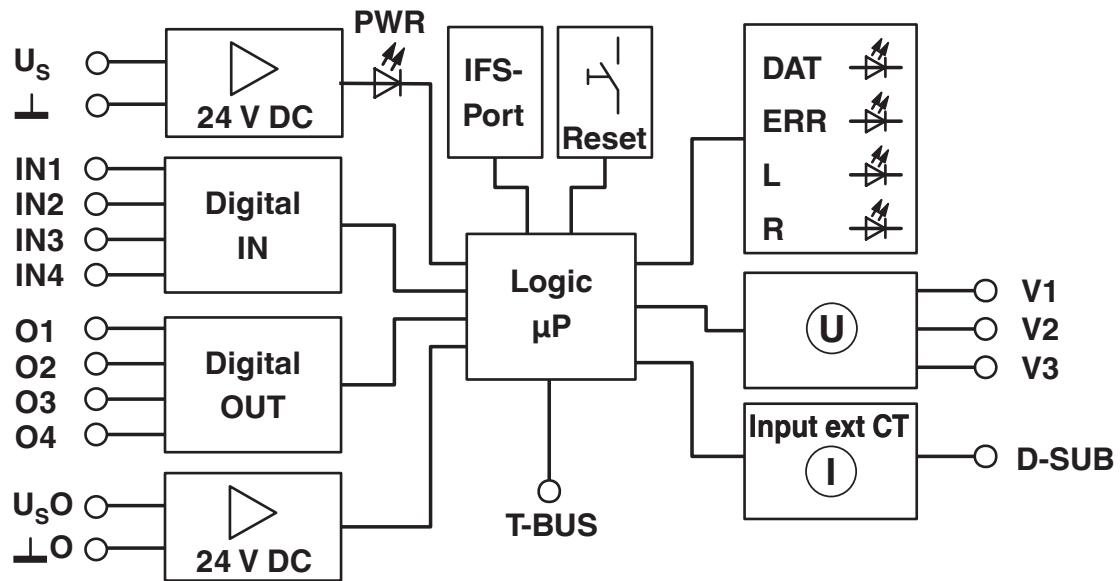
EMM 3-24DC/500AC-90-EXM-IFS - Gestion paramètres moteur

2908602

<https://www.phoenixcontact.com/fr/produits/2908602>

Dessins

Schéma fonctionnel



EMM 3-24DC/500AC-90-EXM-IFS - Gestion paramètres moteur



2908602

<https://www.phoenixcontact.com/fr/produits/2908602>

Homologations

🔗 To download certificates, visit the product detail page: <https://www.phoenixcontact.com/fr/produits/2908602>



EAC

Identifiant de l'homologation: RU*C-DE.*08.B.00520*



UL Listed

Identifiant de l'homologation: FILE E 140324



cUL Listed

Identifiant de l'homologation: FILE E 140324

cULus Listed

EMM 3-24DC/500AC-90-EXM-IFS - Gestion paramètres moteur



2908602

<https://www.phoenixcontact.com/fr/produits/2908602>

Classifications

ECLASS

ECLASS-11.0	27370804
ECLASS-13.0	27370804
ECLASS-12.0	27370804

ETIM

ETIM 9.0	EC002572
----------	----------

UNSPSC

UNSPSC 21.0	39121100
-------------	----------

EMM 3-24DC/500AC-90-EXM-IFS - Gestion paramètres moteur



2908602

<https://www.phoenixcontact.com/fr/produits/2908602>

Conformité environnementale

REACH SVHC	Lead 7439-92-1
China RoHS	Période d'utilisation conforme (EFUP) : 50 ans
	Vous trouverez des informations sur les substances dangereuses dans la déclaration du fabricant dans l'onglet « Téléchargements »

EMM 3-24DC/500AC-90-EXM-IFS - Gestion paramètres moteur

2908602

<https://www.phoenixcontact.com/fr/produits/2908602>

Accessoires nécessaires

IFS-USB-DATACABLE - Câble de données

2320500

<https://www.phoenixcontact.com/fr/produits/2320500>



Permet la communication entre un PC industriel et les appareils Phoenix Contact équipés du port de données IFS à 12 pôles, tels que QUINT UPS-IQ ou TRIO UPS.

CABLE-D 9SUB/B/S/ 50/KONFEK/S - Câble

2299987

<https://www.phoenixcontact.com/fr/produits/2299987>



Câble rond blindé préconfectionné; raccordement 1 : Connecteur femelle D-SUB (1x 9-pôles); raccordement 2 : Connecteur mâle D-SUB (1x 9-pôles); longueur de câble: 0,5 m

EMM 3-24DC/500AC-90-EXM-IFS - Gestion paramètres moteur

2908602

<https://www.phoenixcontact.com/fr/produits/2908602>

CABLE-D 9SUB/B/S/100/KONFEK/S - Câble

2299990

<https://www.phoenixcontact.com/fr/produits/2299990>



Câble rond blindé préconfectionné; raccordement 1 : Connecteur femelle D-SUB (1x 9-pôles); raccordement 2 : Connecteur mâle D-SUB (1x 9-pôles); longueur de câble: 1 m

CABLE-D 9SUB/B/S/150/KONFEK/S - Câble

2300009

<https://www.phoenixcontact.com/fr/produits/2300009>



Câble rond blindé préconfectionné; raccordement 1 : Connecteur femelle D-SUB (1x 9-pôles); raccordement 2 : Connecteur mâle D-SUB (1x 9-pôles); longueur de câble: 1,5 m

EMM 3-24DC/500AC-90-EXM-IFS - Gestion paramètres moteur

2908602

<https://www.phoenixcontact.com/fr/produits/2908602>

CABLE-D 9SUB/B/S/200/KONFEK/S - Câble

2302010

<https://www.phoenixcontact.com/fr/produits/2302010>



Câble rond blindé préconfectionné; raccordement 1 : Connecteur femelle D-SUB (1x 9-pôles); raccordement 2 : Connecteur mâle D-SUB (1x 9-pôles); longueur de câble: 2 m

CABLE-D 9SUB/B/S/300/KONFEK/S - Câble

2302023

<https://www.phoenixcontact.com/fr/produits/2302023>



Câble rond blindé préconfectionné; raccordement 1 : Connecteur femelle D-SUB (1x 9-pôles); raccordement 2 : Connecteur mâle D-SUB (1x 9-pôles); longueur de câble: 3 m

Accessoires

EMM 3-24DC/500AC-90-EXM-IFS - Gestion paramètres moteur

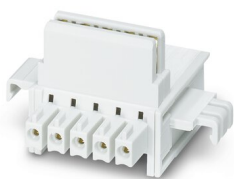
2908602

<https://www.phoenixcontact.com/fr/produits/2908602>

ME 22,5 TBUS 1,5/ 5-ST-3,81 GY - Connecteur-bus sur profilé

2201937

<https://www.phoenixcontact.com/fr/produits/2201937>



Connecteurs sur profilé, coloris: gris, intensité nominale: 8 A (contacts parallèles), tension de référence (III/2): 125 V, nombre de pôles: 5, pas: 3,81 mm, montage: Montage sur profilé, verrouillage: sans, type de fixation: sans, type de conditionnement: emballé dans un carton, Article avec contacts dorés, connecteur de bus pour le raccordement de boîtiers électroniques, 5 contacts parallèles

IFS-CONFSTICK-L - Module de mémoire

2901103

<https://www.phoenixcontact.com/fr/produits/2901103>



Module mémoire multifonction avec poignée pour le système INTERFACE, pour simplifier et sécuriser la configuration.

EMM 3-24DC/500AC-90-EXM-IFS - Gestion paramètres moteur

2908602

<https://www.phoenixcontact.com/fr/produits/2908602>

IFS-CONFSTICK - Module de mémoire

2986122

<https://www.phoenixcontact.com/fr/produits/2986122>

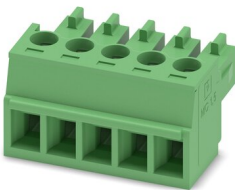


Bloc de sauvegarde multifonction pour le système INTERFACE ; pour le stockage et la sécurisation simple de la configuration.

MC 1,5/ 5-ST-3,81 - Connecteur mâle pour C.I.

1803604

<https://www.phoenixcontact.com/fr/produits/1803604>



Connecteur mâle pour C.I., section nominale: 1,5 mm², coloris: vert, intensité nominale: 8 A, tension de référence (III/2): 160 V, surface des contacts: étain, type de contact: Connecteur femelle, nombre de potentiels: 5, nombre de rangées: 1, nombre de pôles: 5, nombre de connexions: 5, gamme d'articles: MC 1,5/...-ST, pas: 3,81 mm, type de raccordement: Raccordement vissé avec bague, surface d'attaque des vis: L Fente longitudinale, sens d'enfichage conducteur/circuit imprimé: 0 °, système débrochable: COMBICON MC 1,5, verrouillage: sans, type de fixation: sans, type de conditionnement: emballé dans un carton

EMM 3-24DC/500AC-90-EXM-IFS - Gestion paramètres moteur

2908602

<https://www.phoenixcontact.com/fr/produits/2908602>

IMC 1,5/ 5-ST-3,81 - Connecteur pour C.I.

1857919

<https://www.phoenixcontact.com/fr/produits/1857919>



Connecteur mâle pour C.I., section nominale: 1,5 mm², coloris: vert, intensité nominale: 8 A, tension de référence (III/2): 160 V, surface des contacts: étain, type de contact: Mâle, nombre de potentiels: 5, nombre de rangées: 1, nombre de pôles: 5, nombre de connexions: 5, gamme d'articles: IMC 1,5/..-ST, pas: 3,81 mm, type de raccordement: Raccordement vissé avec bague, surface d'attaque des vis: L Fente longitudinale, sens d'enfichage conducteur/circuit imprimé: 0 °, système débrochable: COMBICON MC 1,5, verrouillage: sans, type de fixation: sans, type de conditionnement: emballé dans un carton

IMC 1,5/ 5-ST-3,81SET IL IFS 2M - Élément enfichable

1784729

<https://www.phoenixcontact.com/fr/produits/1784729>



Câble de raccordement confectionné IL-IFS, longueur 2 m

EMM 3-24DC/500AC-90-EXM-IFS - Gestion paramètres moteur

2908602

<https://www.phoenixcontact.com/fr/produits/2908602>

UT 4-MTD-R/CVC 690/SET - Blocs de jonction simple

2901667

<https://www.phoenixcontact.com/fr/produits/2901667>



Le kit de convertisseur de tension permet d'utiliser le module électronique de gestion des paramètres moteur (EMM 3-.../500AC-IFS) dans des réseaux de 690 V.

MM-CONF-SET - Kit de configuration

2297992

<https://www.phoenixcontact.com/fr/produits/2297992>



Pack de configuration pour EMM ... IFS, composé de CONTACTRON-DTM-IFS, adaptateur de programmation USB et manuel sur CD.

EMM 3-24DC/500AC-90-EXM-IFS - Gestion paramètres moteur

2908602

<https://www.phoenixcontact.com/fr/produits/2908602>

EM-PB-GATEWAY-IFS - Interface de données

2297620

<https://www.phoenixcontact.com/fr/produits/2297620>



Passerelle pour la connexion à une commande située à un niveau supérieur de jusqu'à 32 périphériques systèmes INTERFACE via PROFIBUS DP. Les périphériques système INTERFACE sont reliés à la passerelle à l'aide d'un connecteur sur profilé, celui-ci étant inclus.

EM-MODBUS-GATEWAY-IFS - Interface de données

2901528

<https://www.phoenixcontact.com/fr/produits/2901528>



Passerelle pour la connexion à une commande située à un niveau supérieur de jusqu'à 32 périphériques systèmes INTERFACE via Modbus/TCP. Les périphériques système INTERFACE sont reliés à la passerelle à l'aide d'un connecteur sur profilé, celui-ci étant inclus.

EMM 3-24DC/500AC-90-EXM-IFS - Gestion paramètres moteur

2908602

<https://www.phoenixcontact.com/fr/produits/2908602>

EM-CAN-GATEWAY-IFS - Interface de données

2901504

<https://www.phoenixcontact.com/fr/produits/2901504>



Passerelle pour la connexion à une commande située à un niveau supérieur de jusqu'à 32 périphériques systèmes INTERFACE via CANopen[®]. Les périphériques système INTERFACE sont reliés à la passerelle à l'aide d'un connecteur sur profilé, celui-ci étant inclus.

EM-PNET-GATEWAY-IFS - Interface de données

2904472

<https://www.phoenixcontact.com/fr/produits/2904472>



Passerelle pour la connexion à une commande située à un niveau supérieur de jusqu'à 32 périphériques systèmes INTERFACE via PROFINET. Les périphériques système INTERFACE sont reliés à la passerelle à l'aide d'un connecteur sur profilé, celui-ci étant inclus.

EMM 3-24DC/500AC-90-EXM-IFS - Gestion paramètres moteur



2908602

<https://www.phoenixcontact.com/fr/produits/2908602>

EM-ETH-GATEWAY-IFS - Interface de données

2901988

<https://www.phoenixcontact.com/fr/produits/2901988>



Passerelle pour la connexion à une commande située à un niveau supérieur de jusqu'à 32 périphériques systèmes INTERFACE via EtherNet/IP™. Les périphériques système INTERFACE sont reliés à la passerelle à l'aide d'un connecteur sur profilé, celui-ci étant inclus.

Phoenix Contact 2023 © - Tous droits réservés
<https://www.phoenixcontact.com>

PHOENIX CONTACT SAS
52 Boulevard de Beaubourg Emerainville
77436 Marne La Vallée Cedex 2 France
+33 (0) 1 60 17 98 98
documentation@phoenixcontact.fr