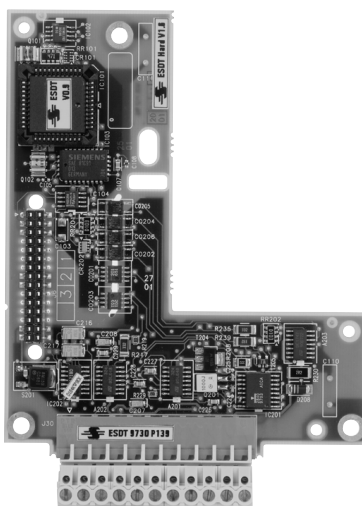


Altivar 58 Telemecanique

Guide d'exploitation
User's manual
Bedienungsanleitung
Guía de explotación

Carte multimoteur
Multimotor card
Motoren-Auswahlkarte
Tarjeta multimotor

VW3-A58211



Merlin Gerin

Modicon

Square D

Telemecanique

Schneider
Electric

Carte multimoteur

Page 2

Multimotor card

Page 16

Motoren-Auswahlkarte

Seite 30

Tarjeta multimotor

Página 44

F
R
A
N
Ç
A
I
S

E
N
G
L
I
S
H

D
E
U
T
S
C
H

E
S
P
A
Ñ
O
L



Lorsque le variateur est sous tension, les éléments de puissance ainsi qu'un certain nombre de composants de contrôle sont reliés au réseau d'alimentation. *Il est extrêmement dangereux de les toucher. Le capot du variateur doit rester fermé.*

Après mise hors tension réseau de l'ALTIVAR et extinction de la DEL verte, *attendre 3 minutes avant d'intervenir dans l'appareil.* Ce délai correspond au temps de décharge des condensateurs.

Malgré tout le soin apporté à l'élaboration de ce document, Schneider Electric SA ne donne aucune garantie sur les informations qu'il contient, et ne peut être tenu responsable ni des erreurs qu'il pourrait comporter, ni des dommages qui pourraient résulter de son utilisation ou de son application.

Les produits et les additifs présentés dans ce document sont à tout moment susceptibles d'évolutions quant à leurs caractéristiques de présentation et de fonctionnement. Leur description ne peut en aucun cas revêtir un aspect contractuel.

Sommaire

Réception - installation	4
Fonctions	5
Caractéristiques	6
Menus - Paramétrage	7
Programmation	9
Utilisation - Liaison série RS485	10
Bornier et câblage	11
Schémas de raccordement	12
Mise en service	14

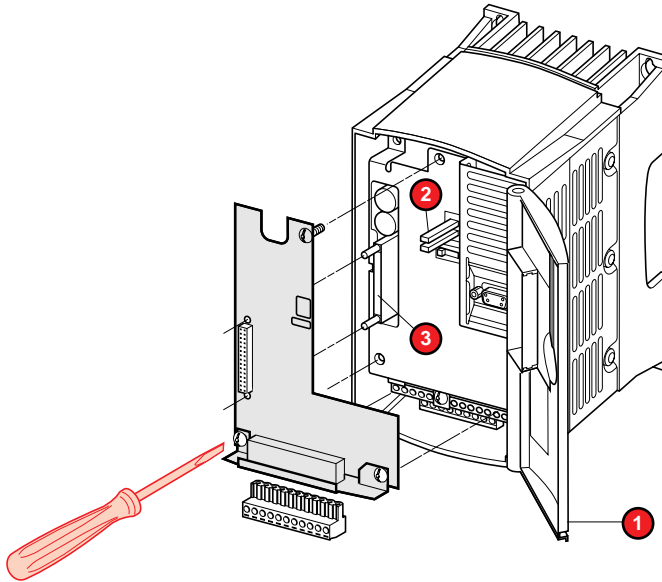
Réception - installation

Réception

S'assurer que la référence de la carte inscrite sur l'étiquette est conforme au bordereau de livraison correspondant au bon de commande.

Ouvrir l'emballage, et vérifier que la carte option n'a pas été endommagée pendant le transport.

Installation de la carte dans un variateur ATV-58H**** ou ATV-58P****



- S'assurer que le variateur est hors tension.
- Contrôler l'absence de tension sur le bus continu : DEL verte (2) (POWER) éteinte, attendre 3 minutes après mise hors tension.
- Pour accéder à l'emplacement de montage de la carte option, déverrouiller le capot (1) et le faire pivoter.
- Mettre préalablement le commutateur 50/60 Hz dans la position correspondant au moteur, comme indiqué dans le guide d'exploitation du variateur.
- Ecarter le cache de protection flexible du support de la carte contrôle.
- Monter la carte option sur le support de la carte contrôle, sous le cache de protection flexible. La fixer par ses trois vis après enfichage sur le connecteur (3).

Installation de la carte dans un variateur ATV-58E****

Consulter le guide d'exploitation du variateur.

La carte permet :

- l'extension des fonctionnalités par l'apport des entrées / sorties LO, AO, et AI3,
- la commande alternée de deux moteurs de types différents par un seul variateur ATV-58, en assurant la permutation de deux fichiers de configurations distincts. Les deux fichiers de configurations sont stockés en mémoire dans la carte. La permutation des fichiers de configurations peut être effectuée à l'arrêt par une ou deux entrées logiques. La commutation de l'un ou l'autre des deux moteurs doit être assurée à l'arrêt par des contacteurs à associer au variateur.

La carte comporte :

- 2 entrées logiques \approx 24 V (LI5 et LI6),
- 1 entrée analogique 0 ± 10 V (AI3),
- 1 sortie logique \approx 24 V à collecteur ouvert (LO),
- 1 sortie analogique X - Y mA (AO), X et Y configurables de 0 à 20.

Fonctions des entrées/sorties

Elles sont décrites dans le catalogue du variateur et dans la documentation des outils de mise en service, à l'exception de LI5 et LI6 qui sont affectées par la carte et dont la fonction est détaillée ci-après.

Commande alternée de deux moteurs

Les deux fichiers sont stockés dans l'EEPROM de la carte multimoteur (mémoire non volatile), et peuvent être transférés de la carte vers l'ATV-58 par entrées logiques ou par la liaison série RS485.

Transfert par les deux entrées logiques de la carte (paramètre o03 = 0) :

- selon l'état de l'entrée LI5 (paramètre o09 = 0).
 - si LI5 = 0 : transfert du fichier n° 1,
 - si LI5 = 1 : transfert du fichier n° 2.
- sur une transition de l'entrée LI5 : passage de 0 à 1 (paramètre o09 = 1), le fichier à transférer est alors conditionné par l'état de l'entrée LI6.
 - si LI6 = 0 : fichier n° 1,
 - si LI6 = 1 : fichier n° 2.

Transfert par la liaison série RS485 (paramètre o03 = 1) :

- sur une transition du paramètre o04 : passage de 0 à 1, le fichier à transférer est alors conditionné par l'état du paramètre o05.
 - si o05 = 0 : fichier n° 1,
 - si o05 = 1 : fichier n° 2.

Après chaque transfert, la configuration peut être mémorisée dans l'EEPROM de l'ATV-58 : pour cela le paramètre o07 doit être égal à 1. En cas de coupure réseau, cette fonction permet au variateur de fonctionner suivant la dernière configuration transférée.

Attention : la durée de vie de l'EEPROM est limitée à 100 000 écritures.

Suite à un transfert de configuration, un autoréglage peut s'effectuer automatiquement : pour cela le paramètre o06 doit être égal à 1.

Caractéristiques

Toutes les caractéristiques liées à l'environnement sont identiques à celles de l'Altivar 58 (consulter le catalogue ou le guide d'exploitation du variateur).

Sources internes disponibles	Protégées contre les courts-circuits et les surcharges - 1 sortie + 10 V (- 0 + 10 %), débit maximal 10 mA - 1 sortie - 10 V (- 0 + 10 %), débit maximal 10 mA - sur la carte contrôle de l'ATV-58 : 1 sortie + 24 V (min. 18 V, max. 30 V), débit maximal 200 mA pour l'ensemble des sorties 24 V du variateur.
Entrées logiques LI	2 entrées logiques affectées à la commutation des fichiers, d'impédance 3,5 k Ω , compatibles automate niveau 1, norme IEC 65A-68. Longueur maximum de câble blindé : 100 m. Alimentation + 24 V (min. 12 V, max. 30 V). Etat 0 si < 5 V, état 1 si > 11 V Temps d'échantillonnage 2 ms
Sortie logique LO	1 sortie logique affectable à collecteur ouvert, compatible automate niveau 1, norme IEC 65A-68 Alimentation + 24 V (min. 12 V, max. 30 V), courant maxi 20 mA avec source interne et 200 mA avec une source externe Temps d'échantillonnage 2 ms
Sortie analogique AO	1 sortie analogique affectable X - Y mA (X et Y configurables de 0 à 20), impédance de charge maxi 500 Ω Résolution 0,04 mA (9 bits), linéarité \pm 0,1 mA, précision \pm 0,2 mA Temps d'échantillonnage 2 ms
Entrée analogique AI3	1 entrée affectable différentielle bipolaire 0 \pm 10 V, impédance 30 k Ω . Tension maxi admissible \pm 30 V Résolution en consigne de fréquence : 0,1 Hz pour 100 Hz (10 bits plus signe) Précision \pm 0,5 %, linéarité \pm 0,2 % de la fréquence maxi de sortie Temps d'échantillonnage 2 ms. Longueur maxi de câble blindé 20 m Si configurée en traitement de sondes PTC, utiliser sur 750 Ω maxi à 20 °C (3 sondes 250 Ω en série)

Menus - Paramétrage

L'accès aux différents menus, la configuration, les réglages et les transferts de fichiers s'effectuent comme avec le variateur standard suivant les indications des guides de programmation, avec en plus les spécificités suivantes :

Utilisation du terminal d'exploitation, du terminal de programmation ou du logiciel PC en mode "connecté au variateur"

- La carte VW3-A58211 préconfigure automatiquement certains paramètres du variateur nécessaires aux fonctions spécifiques de la carte. Elle fait apparaître aussi un nouveau menu "APPLICATION" avec de nouveaux paramètres spécifiques à configurer.



Paramètres préconfigurés nécessaires aux fonctions spécifiques de la carte VW3-A58211 : Les entrées logiques LI5 et LI6 sont affectées aux transferts de configurations, mais les paramètres LI5 et LI6 apparaissent comme "non affectés" dans le menu "AFFECTATION I/O". **Il ne faut pas les modifier.** Les modifications éventuelles ne seraient pas prises en compte mais pourraient perturber le fonctionnement pendant quelques instants.

Avec le terminal de programmation ou avec le logiciel PC, la présence de la carte s'affiche dans le menu "IDENTIFICATION".

Utilisation du logiciel PC ou du terminal de programmation en mode "non connecté au variateur"

La présence de la carte VW3-A58211 ne peut pas être détectée en mode non connecté. Il est donc nécessaire de :

- configurer dans le menu "IDENTIFICATION" :
 - Opt. Extension E/S, CARTE OPTION, "Spécifique". Cette configuration fera apparaître un nouveau menu "APPLICATION" avec de nouveaux paramètres spécifiques à configurer.
- configurer dans le menu "AFFECTATION I/O", LI5 et LI6 : Non affectées.

Menu APPLICATION

Les paramètres du menu APPLICATION sont libellés : "Paramètre oXX" et numérotés de o01 à o09 (voir liste page suivante).

Menus - Paramétrage

Paramètres du menu APPLICATION

MODE	CODE	DESCRIPTION	MOT pour RS 485
Enregistrement	o01	0 : Aucune action Transition 0 à 1 : Enregistre toute la configuration du variateur dans la carte option. Le numéro de fichier dans lequel la configuration est enregistrée est donné par le paramètre o02.	W 350
	o02	Choix du fichier de destination : 0 : FICHER n° 1 1 : FICHER n° 2	W 351
Transfert	o03	0 : Transfert du fichier à partir de LI5 1 : Transfert du fichier sélectionné par o05 à partir du menu 8 APPLICATION sur transition de o04	W 352
	o04	0 : Aucune action Transition 0 à 1 : Transfert d'un fichier de la carte option dans le variateur si o03 = 1 Le numéro de fichier est donné par le paramètre o05	W 353
	o05	Choix du fichier à transférer : 0 : FICHER n° 1 1 : FICHER n° 2	W 354
Fonctions associées	o06	0 : Aucune action 1 : Déclenchement d'un Auto réglage à la fin du transfert d'un fichier (1)	W 355
	o07	0 : Aucune action 1 : Déclenchement d'une mémorisation EEPROM à la fin du transfert d'un fichier (2)	W 356
	o09	0 : Transfert d'un fichier sur transition de LI5, le fichier source étant donné par l'état de LI6 1 : Transfert d'un fichier sur état de LI5, le fichier source étant donné aussi par l'état de LI6	W 358

(1) Le transfert d'un fichier dans le variateur ne peut se faire que moteur à l'arrêt. Il est nécessaire d'attendre la fin de l'auto réglage pour transférer un nouveau fichier ou pour démarrer le moteur. Le variateur déclencherait en défaut ILF.

(2) La mémorisation en EEPROM évite la perte du fichier en cas de coupure réseau, mais ne doit pas être utilisée trop fréquemment. En effet la durée de vie d'une mémoire EEPROM est limitée à environ 100 000 écritures.

Si o03 = 0, le transfert d'un fichier de la carte option vers le variateur est réalisé grâce aux entrées logiques LI5 et LI6.

Paramètre o09	Entrée Logique LI5	Entrée logique LI6	Transfert
o09 = 1	LI5 = 0 V	-	FICHER n° 1
	LI5 = 24 V	-	FICHER n° 2
o09 = 0	Transition sur LI5 de 0 V à 24 V	LI6 = 0 V	FICHER n° 1
		LI6 = 24 V	FICHER n° 2

Programmation

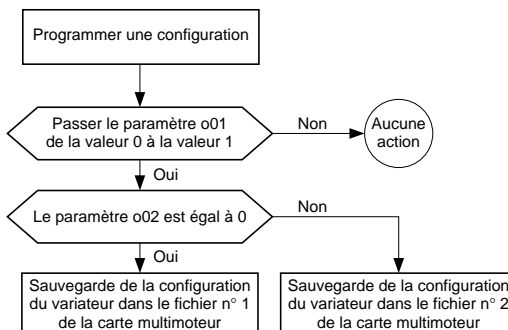
Il est conseillé d'utiliser l'atelier logiciel PC ou le terminal de programmation.

Mode opératoire

- Créer la première configuration en veillant à ce que o01 = 1 et o02 = 0. Enregistrer cette configuration dans le terminal (exemple : fichier 1) ou sur le disque dur du PC (exemple : moteur 1.58c).
- Créer la deuxième configuration en veillant à ce que o01 = 1 et o02 = 1. Enregistrer cette configuration dans le terminal (exemple : fichier 2) ou sur le disque dur du PC (exemple : moteur 2.58c).
- Créer un fichier d'initialisation (configuration = réglage "usine" du variateur, puis option carte spécifique dans le menu "IDENTIFICATION" + LI5 et LI6 "Non affectées") en veillant à ce que o01 = 0 et l'enregistrer dans le terminal (exemple : fichier 3) ou sur le disque dur du PC (exemple : initialisation.58c).
- Vérifier que les deux configurations (fichier 1 / fichier 2 ou moteur 1 / moteur 2) ont :
 - le même calibre de variateur,
 - affectation de LI5 = affectation de LI6 = "Non affectée",
 - les mêmes valeurs respectives pour les paramètres o03, o06, o07 et o09.Pour cela, avec l'atelier logiciel PC, utiliser la fonction "comparer" du menu "Edition".
- Transférer les fichiers dans la carte :
 - avec l'atelier logiciel PC, ouvrir les trois fichiers "moteur 1.58c", "moteur 2.58c" et "initialisation.58c".
 - transférer le fichier d'initialisation (fichier 3 ou initialisation. 58c),
 - transférer la première configuration (fichier 1 ou moteur 1.58c),
 - transférer le fichier d'initialisation (fichier 3 ou initialisation. 58c),
 - transférer la deuxième configuration (fichier 2 ou moteur 2.58c).

L'application est prête à fonctionner.

En cas d'utilisation du terminal d'exploitation, suivre le mode opératoire suivant :



Utilisation

L'utilisation en fonctionnement de la carte doit respecter le mode opératoire suivant :

- 1 - s'assurer qu'aucun ordre de marche n'est présent et que les moteurs sont arrêtés.
- 2 - commuter le moteur choisi sur le variateur (séquence à contacteurs).
- 3 - charger la configuration correspondant au moteur commuté dans le variateur.
- 4 - donner l'ordre de marche après un temps suffisant pour que l'auto réglage éventuel ait abouti.

Limites d'utilisation

- Les paramètres des menus "MACRO - CONFIG" et "COMMANDE" doivent impérativement être identiques pour les deux configurations.
- La protection thermique des moteurs ne peut pas être assurée par le variateur, car l'ATV-58 calcule l'état thermique d'un seul moteur, même variateur hors tension.
 - configurer le paramètre THT du menu "DEFAULTS" à NO.
 - utiliser une protection indépendante du variateur, par exemple relais thermique ou sondes CTP.
- Le transfert de configuration dans le variateur ne peut s'effectuer que moteur à l'arrêt. Il est nécessaire d'attendre la fin de l'autoréglage pour transférer un nouveau fichier ou démarrer le moteur : l'ATV-58 déclencherait en défaut ILF.

Liaison série RS485

Le variateur peut communiquer par sa liaison série RS485, avec le kit VW3-A58306. La liste des variables internes accessibles dans le variateur standard figure dans la documentation fournie avec ce kit.

La carte VW3-A58211 apporte des variables internes supplémentaires liées à ses fonctions spécifiques, qui sont également accessibles par cette liaison série.

Variables internes supplémentaires :

Les adresses des mots supplémentaires sont indiquées dans le tableau des paramètres du menu APPLICATION.

Bornier et câblage

Raccordement des blindages : sur la borne de l'Altivar 58 prévue à cet effet (voir guide d'exploitation de l'Altivar).

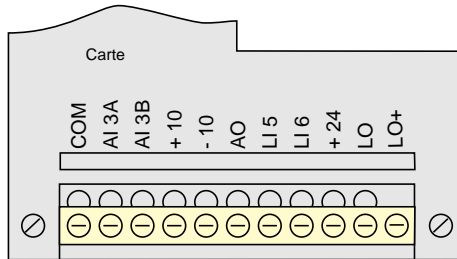
Le bornier est muni d'un connecteur débrochable.

Capacité maximale de raccordement : 1,5 mm² - AW G14.

Couple de serrage maxi. : 0,4 Nm.

Compatibilité électromagnétique : consulter le guide d'exploitation de l'Altivar.

Disposition des bornes



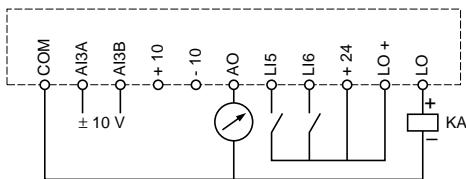
Fonction des bornes

Bornes	Fonction	Caractéristiques principales
COM	Commun des E/S analogiques	0 V
AI3A	Entrée différentielle	± 10 V, impédance 30 kΩ
AI3B	Entrée différentielle	
+10	Alimentation entrées analogiques	+ 10 V, débit maximal 10 mA
-10	Alimentation entrées analogiques	- 10 V, débit maximal 10 mA
AO	Sortie analogique	X - Y mA, impédance de charge maxi 500 Ω
LI5	Entrées logiques	2 entrées logiques d'impédance 3,5 kΩ
L16		Alimentation + 24 V
+24	Alimentation des entrées logiques	+ 24 V, débit maximal 200 mA (1)
LO	Sortie logique	Sortie à collecteur ouvert
LO+	Alimentation de la sortie logique	Alimentation + 24 V débit maximal 20 mA

(1) Le débit maximal de 200 mA correspond à la somme des consommations sur le + 24 de la carte contrôle et sur le + 24 de la carte extension.

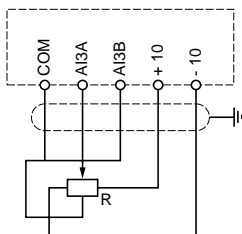
Schémas de raccordement

Raccordement

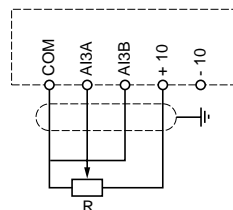


Exemples d'utilisation des entrées/sorties

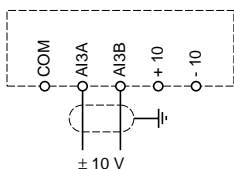
Consigne de vitesse bipolaire



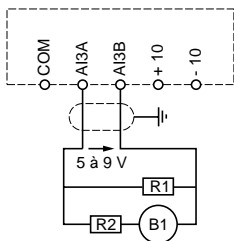
Consigne de vitesse unipolaire



Consigne de vitesse bipolaire sur une alimentation extérieure ± 10 V ou retour de la fonction PI



Régulation de vitesse avec retour tachymétrique



Tension sur l'entrée analogique à grande vitesse HSP :
- entre 5 et 9 V

exemple :

moteur 1500 tr/mn à 50 Hz, dynamo 0,06 V/tr/mn, HSP réglé à 75 Hz (vitesse 2250 tr/mn).

- tension maximale $0,06 \times 2250 = 135$ V.

- débit recommandé pour la dynamo 10 mA, donc $R1 + R2 = 135/10 = 13,5$ k Ω .

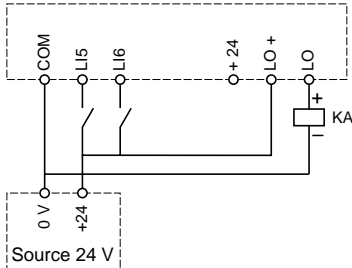
- tension moyenne sur l'entrée = 7 V, donc $R1 = 7/10 = 0,7$ k Ω soit 680 Ω , valeur normalisée la plus proche.

- $R2 = 13,5 - R1$, soit 12 k Ω , valeur normalisée la plus proche.

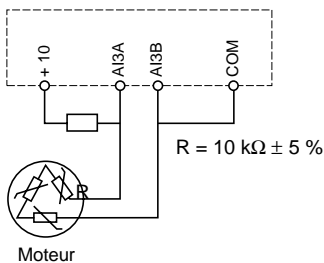
- tension exacte sur A13 = $135 \times R1 / (R1 + R2) = 135 \times 0,68 / 12,68 = 7,24$ V. Utiliser des résistances de puissance suffisante (2 watts mini.). La mise à l'échelle exacte du retour vitesse est à effectuer par programmation, lors de la mise en service.

Schémas de raccordement

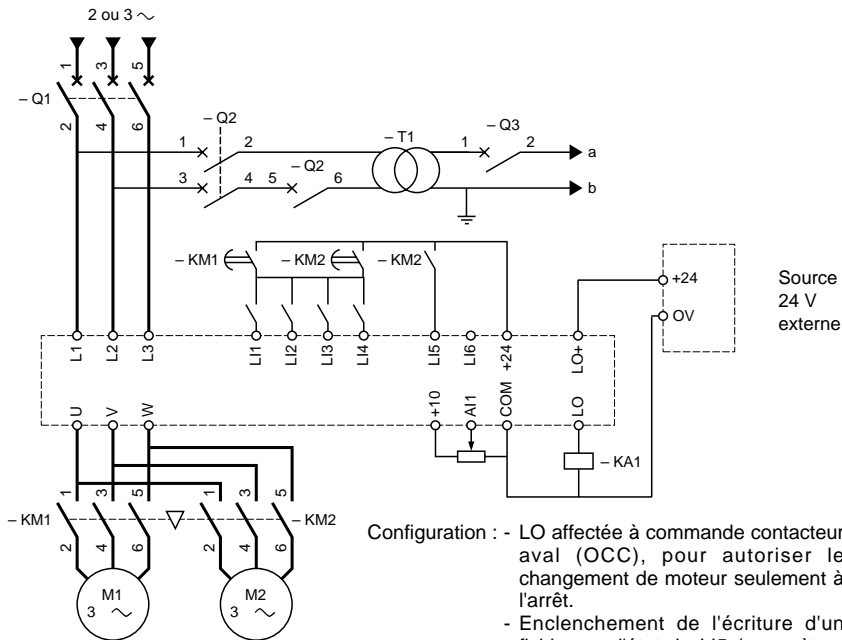
Source 24 V externe pour alimentation d'entrées logiques et/ou de la sortie logique



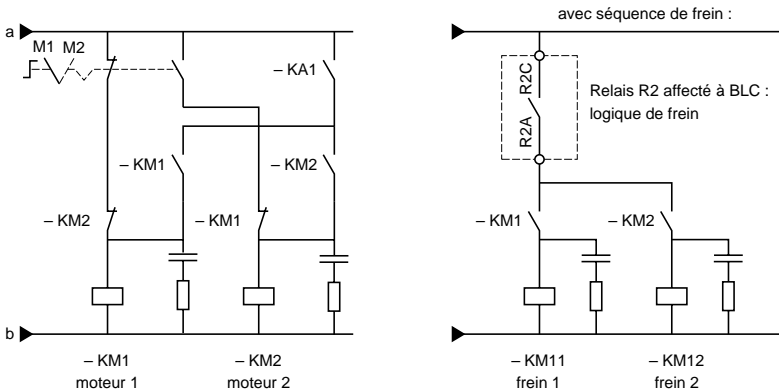
Protection moteur par sondes PTC



Exemple de schéma de commutation de moteurs :



Schémas de raccordement - Mise en service



Mise en service

La mise en service peut être effectuée avec l'aide au choix d'un des outils mis à votre disposition :

- terminal d'exploitation
réf. : VW3A58101 (le variateur est livré avec ou sans ce terminal, selon la référence commandée),
- terminal de programmation "Anglais - Espagnol - Français"
réf. : VW3A58102L1 (à commander séparément),
- terminal de programmation "Anglais - Allemand - Italien"
réf. : VW3A58102L2 (à commander séparément),
- atelier logiciel et kit de connexion PC
réf. : VW3A8104 et VW3A8106 (à commander séparément).

Consulter la documentation fournie avec chacun de ces outils ainsi que le guide d'exploitation de l'Altivar pour effectuer la mise en service et la maintenance.



When the drive is powered up, the power components and some of the control components are connected to the line supply. *It is extremely dangerous to touch them. The drive cover must be kept closed.*

After the ALTIVAR has been switched off and the green LED has gone out, *wait for 3 minutes before working on the equipment.* This is the time required for the capacitors to discharge.

Although every care has been taken in the preparation of this document, Schneider Electric SA cannot guarantee the contents and cannot be held responsible for any errors it may contain or for any damage which may result from its use or application.

The products and options described in this document may be changed or modified at any time, either from a technical point of view or in the way they are operated. Their description can in no way be considered contractual.

Contents

Delivery - Installation	18
Functions	19
Technical Specifications	20
Menus - Parameter Setting	21
Programming	23
Use - RS485 Serial Link	24
Terminal Block and Wiring	25
Connection Diagrams	26
Setup	28

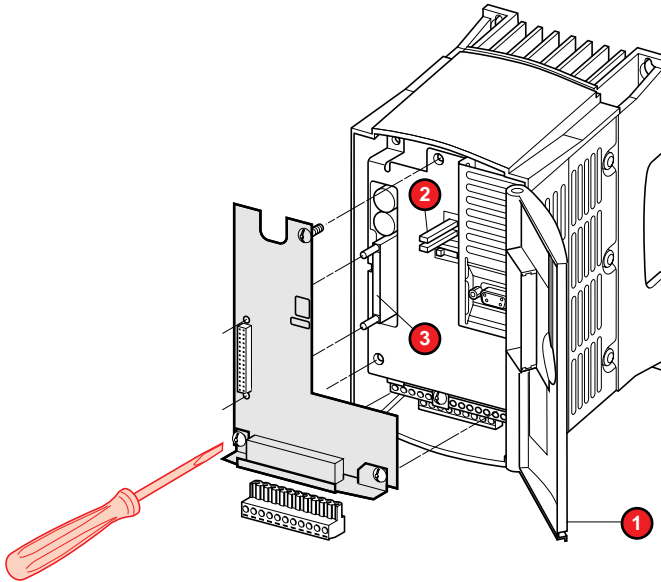
Delivery - Installation

Delivery

Check that the card reference printed on the label is the same as that on the delivery note corresponding to the order form.

Open the package, and check that the option card has not been damaged in transit.

Installing the card in an ATV-58H**** or ATV-58P**** drive



- Ensure that the drive is switched off.
- Check that there is no power on the DC bus : green LED **2** (POWER) off, wait for 3 minutes after switching off.
- To access the option card mounting slot, unlock the cover **1** and open it.
- Set the 50/60 Hz switch to the position corresponding to the motor, as shown in the drive User's Manual.
- Remove the flexible protective cover on the control card holder.
- Mount the option card on the control card holder by plugging it into the connector **3** under the flexible protective cover and fix in place with the three screws.

Installing the card in an ATV-58E**** drive

Refer to the drive User's Manual.

Functions

The card enables :

- functions to be extended by providing LO, AO, and AI3 I/O
- alternate control of two different motors by a single ATV-58 drive, by switching between two different configuration files. Both configuration files are stored in the card memory. The configuration files can be switched when the motors are stopped by one or two logic inputs. Contactors associated with the drive must be used to switch either motor when stopped.

The card comprises :

- 2 logic inputs \approx 24 V (LI5 and LI6)
- 1 analog input 0 ± 10 V (AI3)
- 1 open collector logic output \approx 24 V (LO)
- 1 analog output X - Y mA (AO), X and Y configurable from 0 to 20 mA

I/O functions

These are described in the drive catalogue and in the installation tools documentation, with the exception of LI5 and LI6, which are assigned by the card and whose function is detailed below.

Alternate control of two motors

The two files are stored in the EEPROM of the multimotor card (non-volatile memory), and can be transferred from the card to the ATV-58 by logic inputs or by the RS485 serial link.

Transfer by the card's two logic inputs (parameter o03 = 0) :

- depending on the state of the LI5 input (parameter o09 = 0)
 - if LI5 = 0 : transfer file no. 1
 - if LI5 = 1 : transfer file no. 2
- on transition of the LI5 input : change from 0 to 1 (parameter o09 = 1), the file to be transferred is therefore conditioned by the state of the LI6 input
 - if LI6 = 0 : file no. 1
 - if LI6 = 1 : file no. 2

Transfer by the RS485 serial link (parameter o03 = 1) :

- on transition of parameter o04 : change from 0 to 1, the file to be transferred is therefore conditioned by the state of parameter o05.
 - if o05 = 0 : file no. 1
 - if o05 = 1 : file no. 2

After each transfer, the configuration can be stored in the EEPROM of the ATV-58 : to do this, parameter o07 must equal 1. In the event of a loss of AC supply, this function enables the drive to operate according to the last configuration transferred.

Note : The service life of the EEPROM is limited to 100,000 write operations.

Following a configuration transfer, auto tuning can be carried out automatically : to do this, parameter o06 must equal 1.

Technical Specifications

All the environmental specifications are identical to those of the Altivar 58 (please refer to the drive catalogue or the User's Manual).

Internal supplies available	Protected against short-circuits and overloads - 1 output + 10 V (- 0 + 10 %), maximum current 10 mA - 1 output - 10 V (- 0 + 10 %), maximum current 10 mA - on the ATV-58 control card : 1 output + 24 V (min. 18 V, max. 30 V), maximum current 200 mA for all drive 24 V outputs.
Logic inputs LI	2 logic inputs assigned to file switching, impedance 3.5 k Ω , compatible with PLC level 1, standard IEC 65A-68 Maximum length of shielded cable : 100 m + 24 V power supply (min. 12 V, max. 30 V) State 0 if < 5 V, state 1 if > 11 V Sampling time 2 ms
Logic output LO	1 assignable open collector logic output, compatible with PLC level 1, standard IEC 65A-68 + 24 V power supply (min. 12 V, max. 30 V), max. current 20 mA with internal supply and 200 mA with external supply Sampling time 2 ms
Analog output AO	1 assignable analog output X - Y mA (X and Y configurable from 0 to 20), max. load impedance 500 Ω Resolution 0.04 mA (9 bits), linearity \pm 0.1 mA, accuracy \pm 0.2 mA Sampling time 2 ms
Analog input AI3	1 bi-polar differential assignable input 0 \pm 10 V, impedance 30 k Ω Max. permissible voltage \pm 30 V Resolution at frequency setpoint : 0.1 Hz for 100 Hz (10 bits plus sign) Precision \pm 0.5 %, linearity \pm 0.2 % of the maximum output frequency Sampling time 2 ms. Max. length of shielded cable 20 m If configured for thermal protection with PTC probes, use on 750 Ω max. at 20 °C (three 250 Ω probes in series)

Menus - Parameter Setting

Access to the various menus, configuration, adjustment and file transfers are carried out in the same way as for the standard drive using the information given in the programming guides, with the addition of the following special features :

Using the display module, programming terminal or PC software in "connected to drive" mode

- The VW3-A58211 card automatically preconfigures certain drive parameters required for special card functions. It also brings up the "APPLICATION" menu with new specific parameters to be configured.

Preconfigured parameters required for special functions of the VW3-A58211 card :

Logic inputs LI5 and LI6 are assigned to configuration transfer, but parameters LI5 and LI6 appear as "not assigned" in the "I/O ASSIGNMENT" menu.



They should not be modified. Any changes will not be taken into account but may disturb operation for a few seconds.

With the programming terminal or PC software, the presence of the card is displayed in the "IDENTIFICATION" menu.

Using the PC software or programming terminal in "not connected to drive" mode

Presence of the VW3-A58211 card cannot be detected in "not connected" mode. It is therefore necessary to :

- Configure in the "IDENTIFICATION" menu :
I/O Extension Option, OPTION CARD, "Specific". This configuration will bring up the "APPLICATION" menu with new specific parameters to configure.
- Configure LI5 and LI6 in the "I/O ASSIGNMENT" menu : Not assigned.

APPLICATION menu

The parameters of the APPLICATION menu are labelled : "Parameter oXX" and numbered from o01 to o09 (see list on next page).

Menus - Parameter Setting

APPLICATION menu parameters

MODE	CODE	DESCRIPTION	WORD for RS 485
Save	o01	0 : No action Transition 0 to 1 : Saves the whole drive configuration in the option card. The file number in which the configuration is saved is given by parameter o02.	W 350
	o02	Destination file selection : 0 : FILE no. 1 1 : FILE no. 2	W 351
Transfer	o03	0 : Transfers file from LI5 1 : Transfers selected file by o05 from APPLICATION menu 8 on transition of o04	W 352
	o04	0 : No action Transition 0 to 1 : Transfers a file from the option card to the drive if o03 = 1 The file number is given by parameter o05	W 353
	o05	Selecting a file to transfer : 0 : FILE no. 1 1 : FILE no. 2	W 354
Associated functions	o06	0 : No action 1 : Triggers Auto tuning at the end of the file transfer (1)	W 355
	o07	0 : No action 1 : Triggers storage in the EEPROM memory at the end of the file transfer (2)	W 356
	o09	0 : Transfers a file on transition of LI5, the source file being given according to the state of LI6 1 : Transfers a file on state of LI5, the source file also being given according to the state of LI5	W 358

(1) A file can only be transferred to the drive when the motor is at a standstill. It is necessary to wait for the end of auto tuning before transferring a new file or starting the motor. The drive would trip an ILF fault.

(2) Storage in the EEPROM memory prevents the loss of the file in the event of a loss of AC supply, but should not be used too frequently. The service life of an EEPROM memory is limited to approximately 100,000 write operations.

If o03 = 0, transferring a file from the option card to the drive is made possible by logic inputs LI5 and LI6.

Parameter o09	Logic input LI5	Logic input LI6	Transfer
o09 = 1	LI5 = 0 V	-	FILE no. 1
	LI5 = 24 V	-	FILE no. 2
o09 = 0	Transition on LI5 from 0 V to 24 V	LI6 = 0 V	FILE no. 1
		LI6 = 24 V	FILE no. 2

Programming

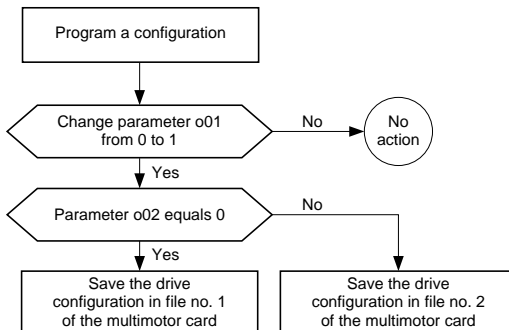
Use of the PC software workshop or programming terminal is recommended.

Operating mode

- Create the first configuration, checking that o01 = 1 and o02 = 0. Save this configuration in the terminal (example : file 1) or on the PC hard disk (example : motor 1.58c).
- Create the second configuration, checking that o01 = 1 and o02 = 1. Save this configuration in the terminal (example : file 2) or on the PC hard disk (example : motor 2.58c).
- Create an initialization file (configuration = drive "factory" setting, then specific option card in the "IDENTIFICATION" menu + LI5 and LI6 "Not assigned") checking that o01 = 0 and save it in the terminal (example : file 3) or on the PC hard disk (example : initialization.58c).
- Confirm that both configurations (file 1 / file 2 or motor 1 / motor 2) have :
 - the same drive rating
 - LI5 assignment = LI6 assignment = "Not assigned"
 - the same respective values for parameters o03, o06, o07 and o09To do this, with the PC software workshop, use the "Compare" function in the "Edit" menu.
- To transfer the files to the card :
 - with the PC software workshop, open the three files "motor 1.58c", "motor 2.58c" and "initialization.58c"
 - transfer the initialization file (file 3 or initialization.58c)
 - transfer the first configuration (file 1 or motor 1.58c)
 - transfer the initialization file (file 3 or initialization.58c)
 - transfer the second configuration (file 2 or motor 2.58c)

The application is ready to use.

When using the display module, follow the operating mode below :



Use - RS485 Serial Link

Use

Operational use of the card must respect the following instructions :

- 1 - Ensure there is no run signal and that the motors are at a standstill.
- 2 - Connect the selected motor to the drive (contactor sequence).
- 3 - Load the configuration corresponding to the motor connected to the drive.
- 4 - Give the run signal after sufficient time for possible auto tuning to finish.

Operating constraints

- The "MACRO - CONFIG" and "CONTROL" menu parameters must be identical for both configurations.
- Thermal protection of the motors cannot be ensured by the drive, because the ATV-58 calculates the thermal state of a single motor, even if the drive is switched off.
 - Set the parameter THT in the "FAULTS" menu to NO.
 - Use protection independent from the drive, for example thermal relay or PTC probes.
- Transfer of the configuration to the drive can only take place when the motor is at a standstill. It is necessary to wait for the end of auto tuning before transferring a new file or starting the motor : otherwise the ATV-58 will trip an ILF fault.

RS485 serial link

The drive can communicate via its RS485 serial link, using the VW3-A58306 kit. The list of internal variables accessible in the standard drive appear in the documentation supplied with this kit. The VW3-A58211 card provides additional internal variables linked to its specific functions, which are also accessible by this serial link.

Additional internal variables :

The addresses of additional words are indicated in the table of APPLICATION menu parameters.

Terminal Block and Wiring

Connection of shielding : on the Altivar 58 terminal intended for that purpose (see the Altivar User's Manual).

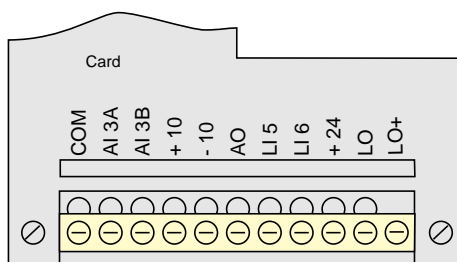
The terminal block is supplied with a removable connector.

Maximum connection capacity : 1.5 mm² - AW G14

Max. tightening torque : 0.4 Nm

Electromagnetic compatibility : refer to the Altivar User's Manual

Arrangement of terminals



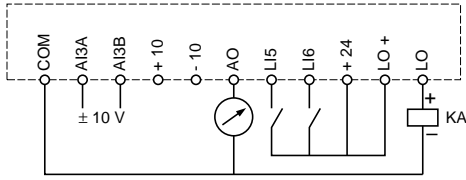
Function of terminals

Terminal	Function	Main characteristics
COM	Common of analog I/O	0 V
AI3A	Differential input	± 10 V, impedance 30 kΩ
AI3B	Differential input	
+10	Analog input power supply	+ 10 V, maximum current 10 mA
-10	Analog input power supply	- 10 V, maximum current 10 mA
AO	Analog output	X - Y mA, max. load impedance 500 Ω
LI5	Logic inputs	2 logic inputs with impedance 3.5 kΩ Power supply + 24 V
L16		
+24	Logic input power supply	+ 24 V, maximum current 200 mA (1)
LO	Logic output	Open collector output
LO+	Logic output power supply	Power supply + 24 V max. current 20 mA

(1) The maximum current of 200 mA corresponds to the sum of consumption on the + 24 of the control card and on the + 24 of the extension card.

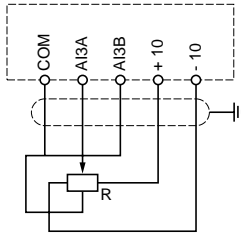
Connection Diagrams

Connection

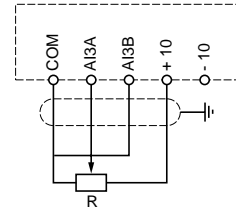


Examples of I/O use

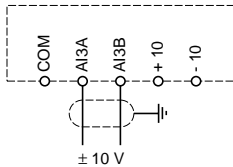
Bi-polar speed reference



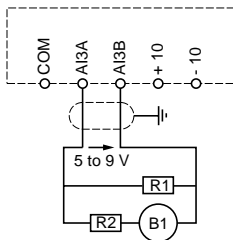
Unipolar speed reference



Bi-polar speed reference on a ± 10 V external supply or PI function feedback



Speed control with tachogenerator feedback



Voltage on the high speed analog input HSP :
- between 5 and 9 V

Example :

motor 1500 rpm at 50 Hz, generator 0.06 V/rpm, HSP controlled at 75 Hz (speed 2250 rpm)

- maximum voltage $0.06 \times 2250 = 135$ V

- recommended current for the generator 10 mA, thus $R1 + R2 = 135/10 = 13.5$ k Ω

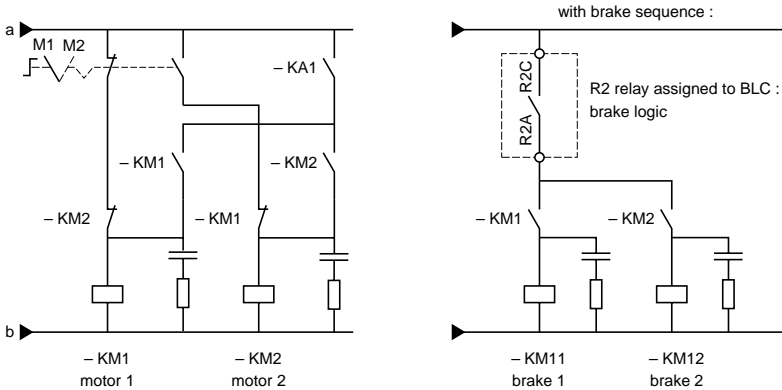
- average voltage on input = 7 V, thus $R1 = 7/10 = 0.7$ k Ω ie. 680 Ω , nearest standard value

- $R2 = 13.5 - R1$, ie. 12 k Ω , nearest standard value

- exact voltage on AI3 = $135 \times R1/(R1+R2) =$

$135 \times 0.68/12.68 = 7.24$ V. Use resistors with sufficient power (2 watts min.). The exact speed feedback scaling should be programmed during setup.

Connection Diagrams - Setup



Setup

Setup can be carried out by selecting one of the available tools :

- Display module
ref. : VW3A58101 (the drive is supplied with or without this terminal, depending on the reference ordered)
- Programming terminal "English - Spanish - French"
ref. : VW3A58102L1 (to be ordered separately)
- Programming terminal "English - German - Italian"
ref. : VW3A58102L2 (to be ordered separately)
- PC software workshop and connection kit
ref. : VW3A8104 and VW3A8106 (to be ordered separately)

Please consult the documentation provided with each of these tools as well as the Altivar User's Manual for setup and maintenance operations.



Bei eingeschaltetem Frequenzrichter werden die Leistungselektronik sowie einige Komponenten der Steuerung über das Netz versorgt. *Bei Berühren unter Spannung stehender Teile besteht Lebensgefahr. Die Abdeckkappe ist geschlossen zu halten.*

Nach dem Abschalten des ALTIVAR und dem Erlöschen der grünen LED 3 Minuten warten und Spannungsfreiheit überprüfen, bevor Arbeiten am Gerät durchgeführt werden. Dies ist die Zeit, die die Kondensatoren zur Entladung benötigen.

Trotz aller Sorgfalt bei der Erstellung dieser Unterlage übernimmt Schneider Electric SA keine Garantie für die darin enthaltenen Informationen; sie kann weder für eventuelle Fehler, noch für Schäden verantwortlich gemacht werden, die sich aus der Nutzung oder Anwendung des Dokuments ergeben können.

Die in diesem Dokument beschriebenen Produkte und Zusatzteile unterliegen einer ständigen Weiterentwicklung bezüglich ihrer Präsentation und Funktionsweise. Ihre Beschreibung hat in keinem Fall einen verbindlichen und vertragsmäßigen Charakter.

Inhaltsverzeichnis

Geräteannahme - Installation	32
Funktionen	33
Technische Daten	34
Menüs - Parametrierung	35
Programmierung	37
Verwendung - Serielle Schnittstelle RS485	38
Klemmleiste und Verkabelung	39
Anschlusspläne	40
Inbetriebnahme	42

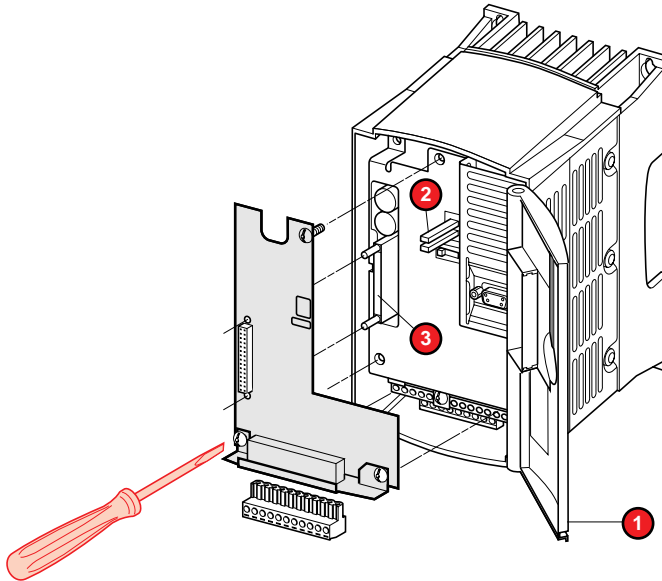
Geräteannahme - Installation

Geräteannahme

Überprüfen, ob die Angaben auf dem Typenschild der Karte mit der Nummer auf dem Bestellschein und auf dem Lieferschein übereinstimmen.

Verpackung öffnen und überprüfen, dass die Optionskarte nicht während des Transportes beschädigt wurde.

Einbau der Karte in einen Umrichter des Typs ATV-58H**** oder ATV-58P****



- Überprüfen, ob der Umrichter ausgeschaltet ist.
- Überprüfen, ob der DC-Bus spannungsfrei ist: Grüne LED **2** (POWER) erloschen, nach dem Abschalten 3 Minuten warten, Spannungsfreiheit überprüfen.
- Um zum Einbauort der Optionskarte zu gelangen, Abdeckkappe **1** losschrauben und nach außen schwenken.
- Vorab den 50/60Hz-Wahlschalter entsprechend dem Motor einstellen, so wie in der Bedienungsanleitung des Umrichters angegeben.
- Die flexible Schutzabdeckung von der Halterung der Steuerkarte entfernen.
- Die Optionskarte auf die Halterung der Steuerkarte unter der flexiblen Schutzabdeckung montieren. Die Karte dazu nach dem Aufstecken auf den Steckverbinder mit Hilfe der drei Schrauben sichern **3**.

Einbau der Karte in einen Umrichter des Typs ATV-58E****

Weitere Informationen finden Sie in der Bedienungsanleitung des Umrichters.

Die Karte ermöglicht:

- eine Erweiterung der Funktionen durch zusätzliche Ein-/Ausgänge mit der Bezeichnung LO, AO und AI3,
- die abwechselnde Steuerung von zwei Motoren unterschiedlichen Typs durch einen Umrichter des Typs ATV-58, indem zwischen zwei verschiedenen Konfigurationsdateien hin- und hergeschaltet wird. Die beiden Konfigurationsdateien sind im Speicher der Karte abgelegt. Der Wechsel der Konfigurationsdateien erfolgt im Stillstand über einen oder zwei Logikeingänge. Die Auswahl des einen oder des anderen Motors erfolgt im Stillstand durch Schütze.

Die Karte verfügt über:

- 2 Logikeingänge \approx 24 V (LI5 und LI6),
- 1 Analogeingang 0 ± 10 V (AI3),
- 1 Logikausgang \approx 24 V mit offenem Kollektor (LO),
- 1 Analogausgang X - Y mA (AO), wobei X und Y von 0 bis 20 konfigurierbar sind.

Funktionen der Ein- und Ausgänge

Sie sind im Katalog des Umrichters und in der Dokumentation der Inbetriebnahme-Tools beschrieben; eine Ausnahme bilden die Eingänge LI5 und LI6, die durch die Karte zugewiesen und im Folgenden detailliert erklärt werden.

Abwechselnde Steuerung von zwei Motoren

Die beiden Dateien sind im EEPROM-Speicher der Motoren-Auswahlkarte abgelegt (nicht-flüchtiger Speicher) und können über Logikeingänge oder über die serielle Schnittstelle RS485 von der Karte in den ATV-58 übertragen werden.

Transfer über die beiden Logikeingänge der Karte (Parameter o03 = 0):

- je nach Zustand des Eingangs LI5 (Parameter o09 = 1).
 - wenn LI5 = 0: Transfer der Datei 1,
 - wenn LI5 = 1: Transfer der Datei 2,
- bei einem Signalwechsel des Eingangs LI5, Wechsel von 0 auf 1 (Parameter o09 = 0), wird die zu übertragende Datei durch den Zustand des Eingangs LI6 bestimmt.
 - wenn LI6 = 0: Datei 1,
 - wenn LI6 = 1: Datei 2.

Transfer über die serielle Schnittstelle RS485 (Parameter o03 = 1):

- bei einem Signalwechsel des Parameters o04, Wechsel von 0 auf 1, wird die zu übertragende Datei durch den Zustand des Parameters Eingangs o05 bestimmt.
 - wenn o05 = 0: Datei 1,
 - wenn o05 = 1: Datei 2.

Nach einem Transfer kann die Konfiguration im EEPROM-Speicher des ATV-58 abgelegt werden. Dazu muss der Parameter o07 gleich 1 sein. Bei einer Netzunterbrechung kann der Umrichter auf Grund dieser Funktion gemäß der zuletzt übertragenen Konfiguration arbeiten.

Achtung: Die Lebensdauer des EEPROM-Speichers ist auf 100 000 Schreibvorgänge beschränkt.

Nach einem Konfigurationstransfer kann automatisch eine Motormessung durchgeführt werden. Dazu muss der Parameter o06 gleich 1 sein.

Technische Daten

Alle Eigenschaften im Zusammenhang mit der Anlagenumgebung entsprechen jenen des Altivar 58 (siehe Katalog oder Betriebsanleitung des Umrichters).

Verfügbare interne Quellen	Kurzschluss- und Überlastschutz - 1 Ausgang + 10 V (- 0 + 10 %), maximale Leistung 10 mA - 1 Ausgang - 10 V (- 0 + 10 %), maximale Leistung 10 mA - auf der Steuerkarte des ATV-58: 1 Ausgang + 24 V (min. 18 V, max. 30 V), maximale Leistung 200 mA für alle 24V-Ausgänge des Umrichters
Logikeingänge LI	2 Logikeingänge, die für das Umschalten der Eingänge (Impedanz 3,5 kOhm, zuständig und mit der Steuerung Level 1 (Norm IEC 65A-68) kompatibel sind. Max. Länge des geschirmten Kabels: 100 m Versorgung: + 24 V (min. 12 V, max. 30 V) Zustand 0, wenn < 5 V ; Zustand 1, wenn > 11 V Abtastzeit: 2 ms
Logikausgang LO	1 Logikausgang mit offenem Kollektor und der mit einer Steuerung Level 1 (Norm IEC 65A-68) kompatibel ist. Spannungsversorgung: + 24 V (min. 12 V, max. 30 V), Stromzufuhr max. 20 mA mit einer internen Quelle und 200 mA mit einer externen Quelle Abtastzeit: 2 ms
Analogausgang AO	1 Analogausgang, der X - Y mA zugewiesen werden kann (wobei X und Y von 0 bis 20 konfigurierbar sind), max. Belastungsimpedanz: 500 Ohm Auflösung: 0,04 mA (9 Bits), Linearität: $\pm 0,1$ mA, Genauigkeit: $\pm 0,2$ mA Abtastzeit: 2 ms
Analogeingang AI3	1 zuweisbarer, zweipoliger Differentialeingang, 0 ± 10 V, Impedanz: 30 kOhm. Max. zulässige Spannung: ± 30 V Auflösung als Frequenzsollwert: 0,1 Hz bei 100 Hz (10 Bit plus Vorzeichen) Genauigkeit: $\pm 0,5$ %, Linearität: $\pm 0,2$ % der max. Ausgangsfrequenz Abtastzeit: 2 ms. Länge des geschirmten Kabels: 20 m Wenn als Eingang für PTC-Fühler konfiguriert, mit max. 750 Ohm bei 20 °C verwenden (drei 250-Ohm-Fühler in Serie geschaltet)

DEUTSCH

Menüs - Parametrierung

Der Zugriff auf die verschiedenen Menüs, die Konfiguration, die Einstellungen und die Übertragung von Dateien entsprechen denen eines Standardumrichters gemäß den Angaben der Programmieranleitungen, jedoch unter Berücksichtigung der folgenden Besonderheiten:

Verwendung des Bedienterminals, des Programmiergerätes oder der PC-Software im Online-Modus

- Mit der Karte VW3-A58211 werden bestimmte Parameter des Umrichters, die für die spezifischen Funktionen der Karte erforderlich sind, automatisch vorkonfiguriert. Außerdem erscheint ein neues Menü „Applikation“ mit neuen zu konfigurierenden Parametern.

Vorkonfigurierte Parameter, die für die spezifischen Funktionen der Karte VW3-A58211 erforderlich sind:



Die Logikeingänge LI5 und LI6 sind dem Transfer von Konfigurationen vorbehalten. Die Parameter LI5 und LI6 erscheinen jedoch im Menü „Belegung E/A“ als „nicht zugewiesen“.

Sie dürfen nicht geändert werden. Mögliche Änderungen werden nicht berücksichtigt, können aber den einwandfreien Betrieb für einige Zeit stören.

Auf dem Programmiergerät oder in der PC-Software wird die vorhandene Karte im Menü „Identifikation“ angezeigt.

Verwendung der PC-Software oder des Programmiergerätes im Offline-Modus

Die Karte VW3-A58211 wird im Offline-Modus nicht erkannt. Deshalb muss Folgendes durchgeführt werden:

- im Menü „Identifikation“ Folgendes konfigurieren:
Opt. E/A-Erweiterung, Optionskarte, „Spezifisch“. Bei dieser Konfiguration erscheint ein neues Menü „Applikation“ mit neuen zu konfigurierenden Parametern.
- im Menü „Belegung E/A“ LI5 und LI6 wie folgt konfigurieren: Nicht belegt.

Menü Applikation

Die Parameter des Menüs „Applikation“ sind wie folgt bezeichnet: „Parameter oXX“ und von o01 bis o09 nummeriert (siehe Liste auf der folgenden Seite).

Menüs - Parametrierung

Parameter des Menüs „Applikation“

Betriebsart	CODE	BESCHREIBUNG	WORT für RS 485
Erfassen	o01	0 : Keine Aktion Wechsel von 0 auf 1: Erfasst die gesamte Konfiguration des Umrichters in der Optionskarte. Die Dateinummer, in der die Konfiguration gespeichert ist, wird durch den Parameter o02 vorgegeben.	W 350
	o02	Auswahl der Zieldatei: 0 : Datei 1 1 : Datei 2	W 351
Transfer	o03	0 : Transfer der Datei von LI5 aus 1 : Transfer der durch o05 ausgewählten Datei aus dem Menü 8 Applikation bei Signalwechsel von o04.	W 352
	o04	0 : Keine Aktion Wechsel von 0 auf 1: Transfer einer Datei der Optionskarte in den Umrichter, wenn o03 = 1. Die Dateinummer wird durch den Parameter o05 vorgegeben.	W 353
	o05	Auswahl der zu übertragenden Datei 0 : Datei 1 1 : Datei 2	W 354
Zugeordnete Funktionen	o06	0 : Keine Aktion 1 : Auslösen einer Motormessung am Ende des Transfers einer Datei (1)	W 355
	o07	0 : Keine Aktion 1 : Auslösen einer EEPROM-Speicherung am Ende des Transfers einer Datei (2)	W 356
	o09	0 : Transfer einer Datei bei Signalwechsel von LI5, wobei die Quelldatei durch den Zustand von LI6 vorgegeben wird. 1 : Transfer einer Datei je nach Zustand von LI5, wobei die Quelldatei ebenfalls durch den Zustand von LI5 vorgegeben wird.	W 358

(1) Der Transfer einer Datei in den Umrichter kann nur bei angehaltenem Motor durchgeführt werden. Erst nach Beendigung der Motormessung kann eine neue Datei übertragen oder der Motor gestartet werden. Andernfalls würde der Umrichter mit einer ILF-Störung angesprochen.
(2) Durch die Speicherung im EEPROM wird der Verlust der Datei im Fall einer Netzunterbrechung vermieden. Dies darf jedoch nicht zu oft erfolgen, denn die Lebensdauer eines EEPROM-Speichers ist auf ungefähr 100 000 Schreibvorgänge beschränkt.

Wenn o03 = 0, erfolgt der Transfer einer Datei der Optionskarte in den Umrichter über die Logikeingänge LI5 und LI6.

Paramètre o09	Logikeingang LI5	Logikeingang LI6	Transfer
o09 = 1	LI5 = 0 V	-	Datei 1
	LI5 = 24 V	-	Datei 2
o09 = 0	Wechsel an LI5 von 0 V auf 24 V	LI6 = 0 V	Datei 1
		LI6 = 24 V	Datei 2

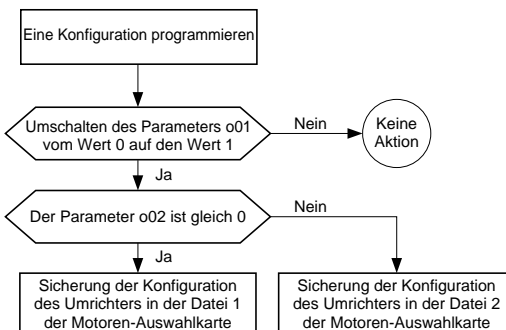
Es ist ratsam, das PC-Softwarecenter oder das Programmiergerät zu verwenden.

Vorgehensweise

- Die erste Konfiguration erstellen, indem darauf geachtet wird, dass $o01 = 1$ und $o02 = 0$. Diese Konfiguration im Programmiergerät (Beispiel: Datei 1) oder auf der Festplatte des PC (Beispiel: Motor 1.58c) speichern.
- Die zweite Konfiguration erstellen, indem darauf geachtet wird, dass $o01 = 1$ und $o02 = 1$. Diese Konfiguration im Programmiergerät (Beispiel: Datei 2) oder auf der Festplatte des PC (Beispiel: Motor 2.58c) speichern.
- Eine Initialisierungsdatei erstellen (Konfiguration = Werkseinstellung des Umrichters und dann spezifische Optionskarte im Menü „Identifikation“ + LI5 und LI6 „Nicht belegt“), indem darauf geachtet wird, dass $o01 = 0$, und im Programmiergerät (Beispiel: Datei 3) oder auf der Festplatte des PC (Beispiel: Initialisierung.58c) speichern.
- Überprüfen, ob bei den beiden Konfigurationen (Datei 1 / Datei 2 oder Motor 1 / Motor 2)
 - die Baugröße des Umrichters identisch ist,
 - Zuweisung von LI5 = Zuweisung LI6 = „Nicht belegt“,
 - die entsprechenden Werte für die Parameter $o03$, $o06$, $o07$ und $o09$ identisch sind.Dazu im PC-Softwarecenter die Funktion „Vergleichen“ im Menü „Bearbeiten“ verwenden.
- Die Dateien in die Karte übertragen:
 - im PC-Softwarecenter die drei Dateien „Motor 1.58c“, „Motor 2.58c“ und „Initialisierung.58c“ öffnen,
 - die Initialisierungsdatei (Datei 3 oder Initialisierung.58c) übertragen,
 - die erste Konfiguration (Datei 1 oder Motor 1.58c) übertragen,
 - die Initialisierungsdatei (Datei 3 oder Initialisierung.58c) übertragen,
 - die zweite Konfiguration (Datei 2 oder Motor 2.58c) übertragen.

Die Applikation ist betriebsbereit.

Bei Verwendung des Bedienterminals folgende Vorgehensweise beachten:



Verwendung

Bei Verwendung der Karte **während des Betriebs** ist folgende Vorgehensweise einzuhalten:

- 1 - Sicherstellen, dass kein Fahrbefehl ansteht und die Motoren stillstehen.
- 2 - Auf den am Umrichter ausgewählten Motor umschalten (Schützsequenz).
- 3 - Die Konfiguration laden, die dem im Umrichter ausgewählten Motor entspricht.
- 4 - Den Fahrbefehl nach einer ausreichenden Zeit erteilen, damit eine eventuelle Motormessung abgeschlossen ist.

Einschränkungen

- Die Parameter der Menüs „Makrokonfig“ und „Steuerung“ müssen für beide Konfigurationen unbedingt identisch sein.
- Der Wärmeschutz der Motoren kann nicht durch den Umrichter gewährleistet werden, weil dieser den Wärmezustand nur eines Motors berechnet, selbst wenn der Umrichter spannungsfrei ist.
 - Den Parameter THT des Menüs „Fehlerbehandlung“ auf NO konfigurieren.
 - Einen vom Umrichter unabhängigen Schutz verwenden, beispielsweise Wärmerelais oder PTC-Fühler.
- Der Transfer der Konfiguration in den Umrichter kann nur bei stillstehendem Motor erfolgen. Erst nach Beendigung der Motormessung kann eine neue Datei übertragen oder der Motor gestartet werden: Der ATV-58 würde mit einer ILF-Störung angesprochen.

Serielle Schnittstelle RS485

Die Kommunikation des Umrichters kann über seine serielle Schnittstelle RS485 mit dem Ausschaltkabel VW3-A58306 erfolgen. Die Liste der internen Variablen, die im Standardumrichter zugänglich sind, findet sich in der mit dieser Baugruppe gelieferten Dokumentation. Die Karte VW3-A5821 1 bietet zusätzliche interne Variablen, die mit ihren spezifischen Funktionen in Verbindung stehen und ebenfalls über diese serielle Schnittstelle zugänglich sind.

Zusätzliche interne Variablen:

Die Adressen der zusätzlichen Wörter sind in der Tabelle mit den Parametern des Menüs Applikation aufgeführt.

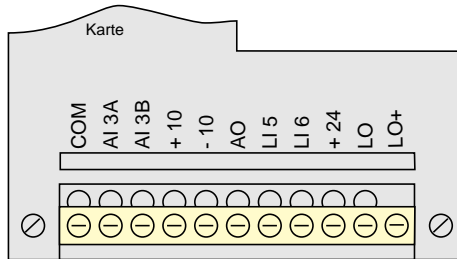
Klemmleiste und Verkabelung

Anschluss der Abschirmungen: An der dafür vorgesehenen Klemme des Altivar 58 (siehe Bedienungsanleitung des Umrichters).

Die Klemmleiste ist mit einem abziehbaren Steckverbinder versehen.
 Maximale Anschlusskapazität: 1,5 mm² - AWG 14
 Maximales Anzugsmoment: 0,4 Nm

Elektromagnetische Verträglichkeit: Weitere Informationen finden Sie in der Bedienungsanleitung des Altivar.

Anordnung der Klemmen



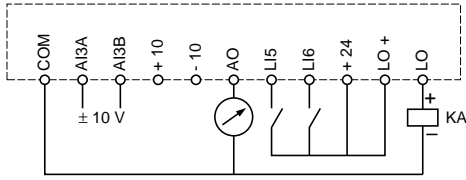
Funktion der Klemmen

Klemme	Funktion	Hauptmerkmale
COM	Bezugspotential für alle Analog-E/A	0 V
AI3A	Differenzialeingang	± 10 V, Impedanz 30 kOhm
AI3B	Differenzialeingang	
+10	Versorgung Analogeingänge	+ 10 V, maximale Leistung 10 mA
-10	Versorgung Analogeingänge	- 10 V, maximale Leistung 10 mA
AO	Analogausgang	X - Y mA, max. Belastungsimpedanz 500 Ohm
LI5	Logikeingänge	2 Logikeingänge mit einer Impedanz von 3,5 kOhm Versorgung + 24 V
LI6		
+24	Versorgung der Logikeingänge	+ 24 V, maximale Leistung 200 mA (1)
LO	Logikausgang	Ausgang mit offenem Kollektor
LO+	Versorgung des Logikausgangs	Versorgung + 24 V, max. Leistung 20 mA

(1) Die max. Leistung von 200 mA entspricht der Summe der Verbrauchswerte an +24 der Steuerkarte und an +24 der Erweiterungskarte.

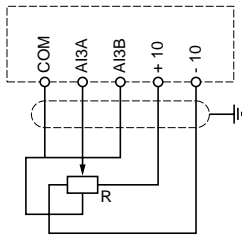
Anschlusspläne

Anschluss

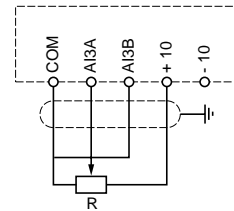


Anwendungsbeispiele für die Ein-/Ausgänge

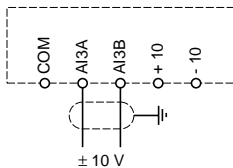
Drehzahlsollwert (zweipolig)



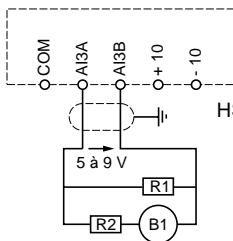
Drehzahlsollwert (einpoleg)



Zweipoliger Drehzahlsollwert bei einer externen $\pm 10V$ -Versorgung oder Istwert der PI-Funktion



Drehzahlregelung mit Tachogenerator-Istwert



Spannung am Analogeingang mit großer Frequenz HSP:
- zwischen 5 und 9 V

Beispiel:

Motor 1500 U/min bei 50 Hz, Tachogenerator 0,06 V/U/min, HSP eingestellt auf 75 Hz (Drehzahl 2250 U/min).

- max. Spannung $0,06 \times 2250 = 135 \text{ V}$.

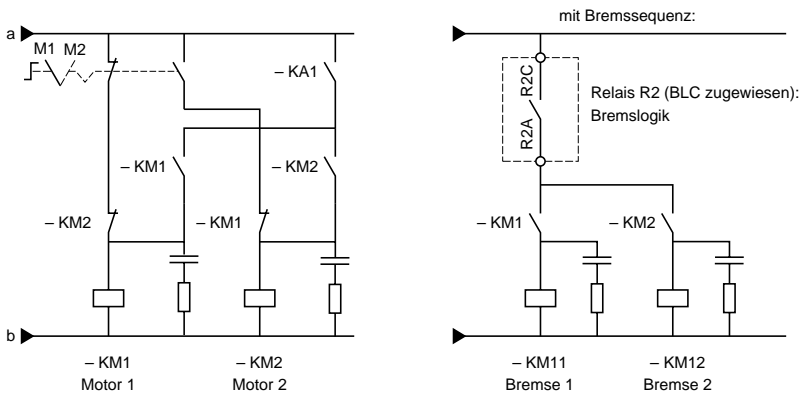
- empfohlene Leistung für den Tachogenerator: 10 mA, demnach $R1 + R2 = 135/10 = 13,5 \text{ k}\Omega$.

- durchschnittliche Spannung am Eingang = 7 V, demnach $R1 = 7/10 = 0,7 \text{ k}\Omega$, d.h. 680 Ohm, nächstliegender normalisierter Wert.

- $R2 = 13,5 - R1$, d.h. 12 kOhm, nächstliegender normalisierter Wert.

- richtige Spannung an AI3 = $135 \times R1/(R1+R2) = 135 \times 0,68/12,68 = 7,24 \text{ V}$. Widerstände mit ausreichender Leistung verwenden (Minimum 2 Watt). Die genaue Skalierung des Drehzahl-Istwertes ist während der Inbetriebnahme durch Programmierung durchzuführen.

Anschlusspläne - Inbetriebnahme



Inbetriebnahme

Die Inbetriebnahme erfolgt mit einem der folgenden Optionsmodule:

- Bedienterminal
Bez.: VW3A58101 (der Umrichter wird je nach Bestellnummer mit oder ohne Terminal geliefert)
- Programmiergerät „Englisch - Spanisch - Französisch“
Bez.: VW3A58102L1 (getrennt zu bestellen)
- Programmiergerät „Englisch - Deutsch - Italienisch“
Bez.: VW3A58102L2 (getrennt zu bestellen)
- Softwarecenter und Anschaltbaugruppe für PC
Bez.: VW3A8104 und VW3A8106 (getrennt zu bestellen)

Weitere Informationen zur Durchführung der Inbetriebnahme und der Wartung entnehmen Sie bitte der mit jedem dieser Tools gelieferten Dokumentation sowie der Bedienungsanleitung des Umrichters.



Cuando el variador está en tensión, los elementos de potencia y un determinado número de componentes de control se conectan a la red de alimentación. *Es extremadamente peligroso tocarlos. La tapa del variador debe permanecer cerrada.*

Una vez desconectada la red del ALTIVAR y el LED verde esté apagado, *espere 3 minutos antes de manipular el aparato.* Este período de tiempo corresponde al tiempo de descarga de los condensadores.

Se ha dedicado el máximo esfuerzo a la elaboración de este documento. No obstante, Schneider Electric SA no ofrece ninguna garantía sobre la información que contiene y declina toda responsabilidad sobre sus posibles errores y sobre los daños que pudieran derivarse de su uso o aplicación.

Los productos y las cláusulas presentados en este documento quedan sujetos en todo momento a la modificación de sus características, tanto de presentación como de funcionamiento. La descripción de los mismos no puede, bajo ningún concepto, revestir un carácter contractual.

Contenido

Recepción - instalación	46
Funciones	47
Características	48
Menús - Configuración	49
Programación	51
Utilización – Enlace serie RS485	52
Bornero y cableado	53
Esquemas de conexión	54
Puesta en servicio	56

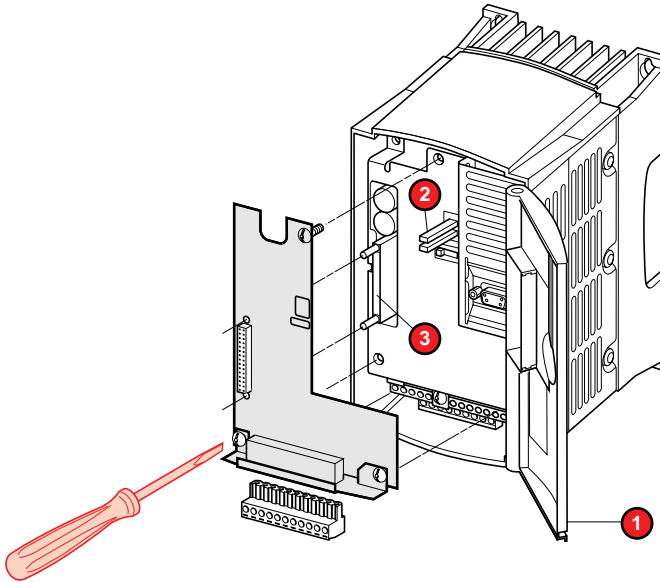
Recepción - instalación

Recepción

Asegúrese de que la referencia de la tarjeta que aparece inscrita en la etiqueta pertenece a la factura de entrega correspondiente a la orden de pedido.

Abra el embalaje y compruebe que la tarjeta opcional no ha sufrido daños durante el transporte.

Instalación de la tarjeta en un variador ATV-58H**** o ATV-58P****



- Asegúrese de que el variador está sin tensión.
- Asegúrese de que no hay tensión en el bus de corriente continua: si el LED verde **2** (POWER) está apagado, espere 3 minutos tras la desconexión.
- Para acceder a la ubicación de montaje de la tarjeta opcional, desbloquee la tapa **1** y gírela.
- Sitúe previamente el conmutador de 50/60 Hz en la posición correspondiente a la red como se indica en la guía de explotación del variador.
- Separe la tapa flexible de protección del soporte de la tarjeta de control.
- Instale la tarjeta opcional sobre el soporte de la tarjeta de control, bajo la tapa de protección flexible. Fijela con ayuda de los tres tornillos después de unirla al conector **3**.

Instalación de la tarjeta en un variador ATV-58E****

Consulte la guía de explotación del variador.

La tarjeta permite:

- ampliar las funciones añadiendo entradas/salidas LO, AO y AI3;
- controlar alternativamente dos motores de tipo distinto con un solo variador ATV-58, intercambiando así dos ficheros de configuración diferentes. Los dos ficheros se guardan en la memoria de la tarjeta. El intercambio de los ficheros de configuración se puede realizar en la parada mediante una o dos entradas lógicas. La conmutación de uno u otro de los motores debe realizarse en la parada mediante contactores que se asocian al variador.

La tarjeta incluye:

- 2 entradas lógicas --- de 24 V (LI5 y LI6),
- 1 entrada analógica 0 ± 10 V (AI3),
- 1 salida lógica --- de 24 V con colector abierto (LO),
- 1 salida analógica X - Y mA (AO), X e Y pueden configurarse entre 0 y 20.

Funciones de las entradas/salidas

Las funciones se describen en el catálogo del variador y en la documentación de las herramientas de puesta en servicio, a excepción de LI5 y LI6, asignadas por la tarjeta y cuyas funciones se detallan a continuación.

Mando alterno de dos motores

Los dos ficheros se guardan en la memoria EEPROM de la tarjeta multimotor (memoria no volátil) y pueden transferirse desde la tarjeta al ATV-58 mediante entradas lógicas o a través del enlace serie RS485.

Transferencia mediante las dos entradas lógicas de la tarjeta (parámetro o03 = 0):

- según el estado de la entrada LI5 (parámetro o09 = 0)
 - si LI5 = 0: transferencia del fichero n° 1,
 - si LI5 = 1: transferencia del fichero n° 2;
- en una transición de la entrada LI5: paso de 0 a 1 (parámetro o09 = 1); el fichero que se transfiere está condicionado por el estado de la entrada LI6.
 - si LI6 = 0: fichero n° 1,
 - si LI6 = 1: fichero n° 2.

Transferencia mediante el enlace serie RS485 (parámetro o03 = 1):

- en una transición del parámetro o04: paso de 0 a 1; el fichero que se transfiere está condicionado por el estado del parámetro o05.
 - si o05 = 0: fichero n° 1,
 - si o05 = 1: fichero n° 2.

Después de cada transferencia, la configuración puede memorizarse en la EEPROM del ATV-58: para ello, el parámetro o07 debe ser igual a 1. En caso de producirse un corte de red, esta función permite que el variador funcione según la última configuración transferida.

Atención: la capacidad de la memoria EEPROM está limitada a 100.000 escrituras.

Después de transferir una configuración, puede efectuarse un autoajuste de forma automática: para ello, el parámetro o06 debe ser igual a 1.

Características

Todas las características relacionadas con el entorno son idénticas a las del Altivar 58 (consulte el catálogo o la guía de explotación del variador).

Fuentes internas disponibles	Protección contra cortocircuitos y sobrecargas - 1 salida +10 V (- 0 + 10%), consumo máximo de 10 mA - 1 salida - 10 V (- 0 + 10%), consumo máximo de 10 mA - en la tarjeta de control del ATV-58: 1 salida + 24 V (mín. 18 V, máx. 30 V), consumo máximo de 200 mA para todas las salidas de 24 V del variador.
Entradas lógicas LI	2 entradas lógicas asignadas a la conmutación de los ficheros, con impedancia de 3,5 k Ω , compatibles con autómata de nivel 1, norma IEC 65A-68. Longitud máxima del cable blindado: 100 m. Alimentación + 24 V (mín. 12 V, máx. 30 V). Estado 0 si < 5 V, estado 1 si < 11 V Tiempo de muestreo de 2 ms
Salida lógica LO	1 salida lógica asignable al colector abierto, compatible con autómata de nivel 1, norma IEC 65A-68 Alimentación + 24 V (mín. 12 V, máx. 30 V), corriente máx. 20 mA con fuente interna y 200 mA con fuente externa. Tiempo de muestreo de 2 ms
Salida analógica AO	1 salida analógica asignable X - Y mA (X e Y se pueden configurar entre 0 y 20), impedancia de carga máxima de 500 Ω Resolución 0,04 mA (9 bits), linealidad \pm 0,1 mA, precisión \pm 0,2 mA Tiempo de muestreo de 2 ms
Entrada analógica AI3	1 entrada asignable diferencial bipolar 0 \pm 10 V, impedancia 30 k Ω . Tensión máxima permitida de \pm 30 V Resolución en consigna de frecuencia: 0,1 Hz para 100 Hz (10 bits más signo) Precisión \pm 0,5 %, linealidad \pm 0,2 % de la frecuencia máx. de salida Tiempo de muestreo de 2 ms. Longitud máxima del cable blindado: 20 m Si está configurada como tratamiento de sondas PTC, utilícelas en 750 Ω máx. a 20 °C (3 sondas 250 Ω en serie)

Menús - Configuración

El acceso a los distintos menús, la configuración, los ajustes y la transferencia de ficheros se realizan del mismo modo que en el variador estándar. Utilice las instrucciones de las guías de programación teniendo en cuenta las siguientes particularidades:

Uso del terminal de explotación, del terminal de programación o del software para PC en modo "conectado al variador".

- La tarjeta VW3-A58211 configura previa y automáticamente determinados parámetros del variador necesarios para las funciones específicas de la tarjeta. También presenta un nuevo menú, "APLICACIÓN", que contiene nuevos parámetros de configuración específica.

Parámetros preconfigurados necesarios para las funciones específicas de la tarjeta VW3-A58211:



Las entradas lógicas LI5 y LI6 están asignadas a las transferencias de configuraciones, pero los parámetros LI5 y LI6 aparecen como "no asignados" en el menú "AFECTACIÓN I/O".

No se deben modificar. Las posibles modificaciones no se tendrían en cuenta, pero podrían perturbar el funcionamiento durante unos instantes.

Con el terminal de programación o con el software para PC, la presencia de la tarjeta se indica en el menú "IDENTIFICACIÓN".

Utilización del software para PC o del terminal de programación en modo "no conectado al variador".

No es posible detectar la presencia de la tarjeta VW3-A58211 en modo no conectado. Por consiguiente, es necesario:

- configurar en el menú "IDENTIFICACIÓN":
 - Opc. Extensión E/S, TARJETA OPCIONAL, "Específica". Esta configuración presenta un nuevo menú, "APLICACIÓN", que contiene nuevos parámetros de configuración específica.
- configurar en el menú "AFECTACIÓN I/O", LI5 y LI6: No asignadas.

Menú APLICACIÓN

Los parámetros del menú APLICACIÓN se denominan "Parámetros oXX" y están numerados de o01 a o09 (consulte la lista de la página siguiente).

Menús - Configuración

Parámetros del menú APLICACIÓN

MODO	CÓD.	DESCRIPCIÓN	PALABRA para RS 485
Registro	o01	0: Ninguna acción Transición de 0 a 1: registra toda la configuración del variador en la tarjeta opcional. El número de fichero en el que se registra la configuración viene determinado por el parámetro o02.	W 350
	o02	Selección del fichero de destino: 0: FICHERO nº 1 1: FICHERO nº 2	W 351
Transferencia	o03	0: Transferencia del fichero a partir de LI5 1: Transferencia del fichero seleccionado por o05 a partir del menú 8 APLICACIÓN en la transición de o04	W 352
	o04	0: Ninguna acción Transición de 0 a 1: Transferencia de un fichero de la tarjeta opcional al variador si o03 = 1 El número del fichero viene determinado por el parámetro o05	W 353
	o05	Selección del fichero que se va a transferir: 0: FICHERO nº 1 1: FICHERO nº 2	W 354
Funciones asociadas	o06	0: ninguna acción 1: Inicio de un autoajuste al final de la transferencia de un fichero (1)	W 355
	o07	0: Ninguna acción 1: Inicio de una memorización EEPROM al final de la transferencia de un fichero (2)	W 356
	o09	0: Transferencia de un fichero en la transición de LI5, el fichero de origen viene determinado por el estado de LI6 1: Transferencia de un fichero según el estado de LI5, el fichero de origen viene determinado también por el estado de LI5	W 358

(1) La transferencia de un fichero al variador sólo puede efectuarse con el motor parado. Es necesario esperar a que termine el autoajuste para transferir un nuevo fichero o para arrancar el motor. El variador se activaría con un fallo ILF.

(2) La memorización en la EEPROM evita perder el fichero en caso de producirse un corte de red, pero no debe utilizarse con demasiada frecuencia. En efecto, la capacidad de la memoria EEPROM está limitada a aproximadamente 100.000 escrituras.

Si o03 = 0, la transferencia de un fichero desde la tarjeta opcional hacia el variador se realiza a través de las entradas lógicas LI5 y LI6.

Parámetro o09	Entrada lógica LI5	Entrada lógica LI6	Transferencia
o09 = 1	LI5 = 0 V	-	FICHERO nº 1
	LI5 = 24 V	-	FICHERO nº 2
o09 = 0	Transición en LI5 de 0 V a 24 V	LI6 = 0 V	FICHERO nº 1
		LI6 = 24 V	FICHERO nº 2

Programación

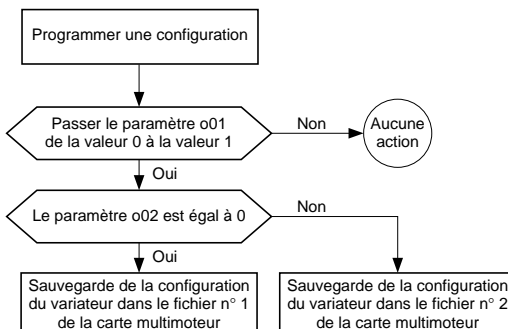
Se recomienda utilizar el software integrado para PC o el terminal de programación.

Modo operativo

- Crear la primera configuración comprobando que o01 = 1 y o02 = 0. Guardar esta configuración en el terminal (ejemplo: fichero 1) o en el disco duro del PC (ejemplo: motor de 1,58c).
- Crear la segunda configuración comprobando que o01 = 1 y o02 = 1. Guardar esta configuración en el terminal (ejemplo: fichero 2) o en el disco duro del PC (ejemplo: motor 2,58c).
- Crear un fichero de inicialización (configuración = ajuste de "fábrica" del variador, y a continuación tarjeta opcional específica en el menú "IDENTIFICACIÓN" + LI5 y LI6 "No asignadas") comprobando que o01 = 0; guardarla en el terminal (ejemplo: fichero 3) o en el disco duro del PC (ejemplo: inicialización.58c).
- Comprobar que las dos configuraciones (fichero 1/fichero 2 o motor 1/motor 2) tienen:
 - el mismo calibre de variador,
 - asignación de LI5 = asignación de LI6 = "No asignada",
 - los mismos valores respectivos para los parámetros o03, o06, o07 y o09.Para ello, con el software integrado para PC, utilizar la función "comparar" del menú "Edición".
- Transferir los ficheros a la tarjeta:
 - con el software integrado para PC, abrir los tres ficheros ("motor 1.58c", "motor 2.58c" e "inicialización.58c");
 - transferir el fichero de inicialización (fichero 3 o inicialización. 58c);
 - transferir la primera configuración (fichero 1 o motor 1,58c);
 - transferir el fichero de inicialización (fichero 3 o inicialización. 58c);
 - transferir la segunda configuración (fichero 2 o motor 2.58c).

La aplicación ya está lista para funcionar.

En caso de utilizar el terminal de explotación, siga el modo operativo que se indica a continuación:



Utilización

La utilización en funcionamiento de la tarjeta debe respetar el siguiente modo operativo:

- 1 - asegúrese de que no existe ninguna orden de marcha y de que los motores están parados;
- 2 - conmutar el motor elegido en el variador (secuencia de contactores);
- 3 - cargar en el variador la configuración correspondiente al motor conmutado;
- 4 - dar la orden de marcha una vez transcurrido el tiempo suficiente para que el autoajuste, en su caso, haya terminado.

Límites de utilización

- Los parámetros de los menús "MACRO - CONFIG" y "MANDO" deben obligatoriamente ser idénticos en las dos configuraciones.
- La protección térmica de los motores no puede efectuarse con el variador, ya que el ATV-58 calcula el estado térmico de un solo motor, incluso con el variador sin tensión.
 - configurar el parámetro THT del menú "FALLOS" en NO.
 - utilizar una protección independiente del variador, por ejemplo, relé térmico o sondas PTC.
- La transferencia de la configuración al variador sólo puede llevarse a cabo con el motor parado. Es necesario esperar a que termine el autoajuste para transferir un nuevo fichero o para arrancar el motor: el ATV-58 se bloquearía con un fallo ILF.

Enlace serie RS485

Con el kit VW3-A58306, el variador admite comunicaciones a través del enlace serie RS485. La documentación del kit incluye la lista de variables internas del variador estándar a las que es posible acceder.

La tarjeta VW3-A58211 añade variables internas adicionales relacionadas con sus funciones específicas, a las que también se puede acceder a través del enlace serie.

Variables internas adicionales:

Las direcciones de las palabras adicionales se indican en la tabla de los parámetros del menú APLICACIÓN.

Bornero y cableado

Conexión de los blindajes: al borne correspondiente del Altivar 58 (consulte la guía de explotación del Altivar).

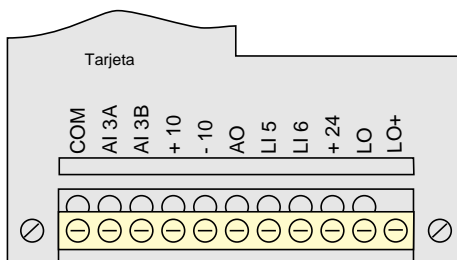
El bornero dispone de un conector desconectable.

Capacidad máxima de conexión: 1,5 mm² - AW G14.

Par de ajuste máximo: 0,4 Nm.

Compatibilidad electromagnética: consulte la guía de explotación del Altivar.

Disposición de los bornes



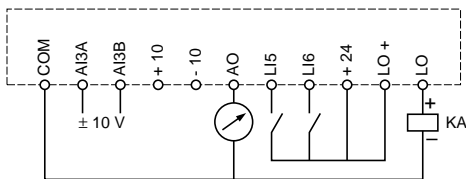
Función de los bornes

Bornes	Función	Características principales
COM	Común de las E/S analógicas	0 V
AI3A	Entrada diferencial	± 10 V, impedancia de 30 kΩ
AI3B	Entrada diferencial	
+10	Alimentación de las entradas analóg.	+ 10 V, consumo máximo de 10 mA
-10	Alimentación de las entradas analóg.	- 10 V, consumo máximo de 10 mA
AO	Salida analógica	X - Y mA, impedancia de carga màx. 500 Ω
LI5	Entradas lógicas	2 entradas lógicas con impedancia de 3,5 kΩ Alimentación + 24 V
L16		
+24	Alimentación de las entradas lógicas	+ 24 V, consumo máximo de 200 mA (1)
LO	Salida lógica	Salida de colector abierto
LO+	Alimentación de la salida lógica	Alimentación + 24 V, consumo máximo de 20 mA

(1) El consumo máximo de 200 mA corresponde a la suma de los consumos en el + 24 de la tarjeta de control y en el + 24 de la tarjeta de extensión.

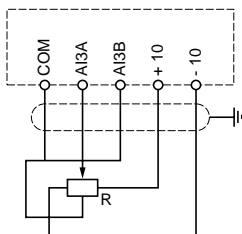
Esquemas de conexión

Conexión

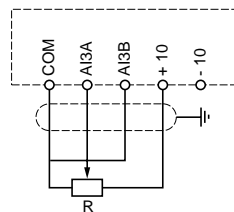


Ejemplos de utilización de las entradas/salidas

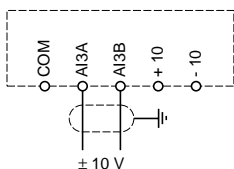
Consigna de velocidad bipolar



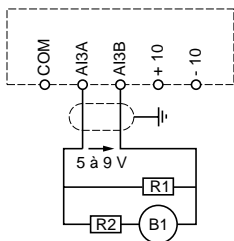
Consigna de velocidad unipolar



Consigna de velocidad bipolar en una alimentación externa ± 10 V o retorno de la función PI



Regulación de velocidad con retorno tacométrico



Tensión en la entrada analógica de alta velocidad HSP:
- entre 5 y 9 V

Ejemplo:

motor de 1.500 rpm a 50 Hz, dinamo de 0,06 V/rpm, HSP ajustado a 75 Hz (velocidad de 2.250 rpm).

- tensión máxima $0,06 \times 2.250 = 135$ V.

- consumo recomendado para la dinamo 10 mA, por tanto $R1 + R2 = 135/10 = 13,5$ k Ω .

- tensión media en la entrada = 7 V, por tanto $R1 = 7/10 = 0,7$ k Ω es decir 680 Ω , el valor normalizado más próximo.

- $R2 = 13,5 - R1$, es decir 12 k Ω , el valor normalizado más próximo.

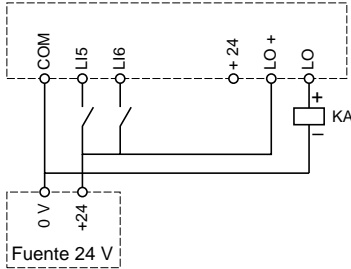
- tensión exacta en AI3 = $135 \times R1 / (R1 + R2) =$

$135 \times 0,68 / 12,68 = 7,24$ V. Utilizar resistencias de

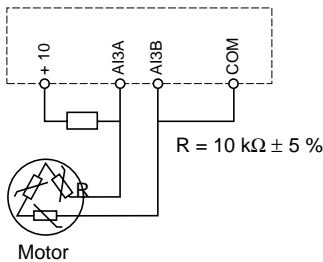
potencia suficiente (2 vatios como mín). La puesta a escala exacta del retorno de velocidad se realiza por programación en la puesta en servicio.

Esquemas de conexión

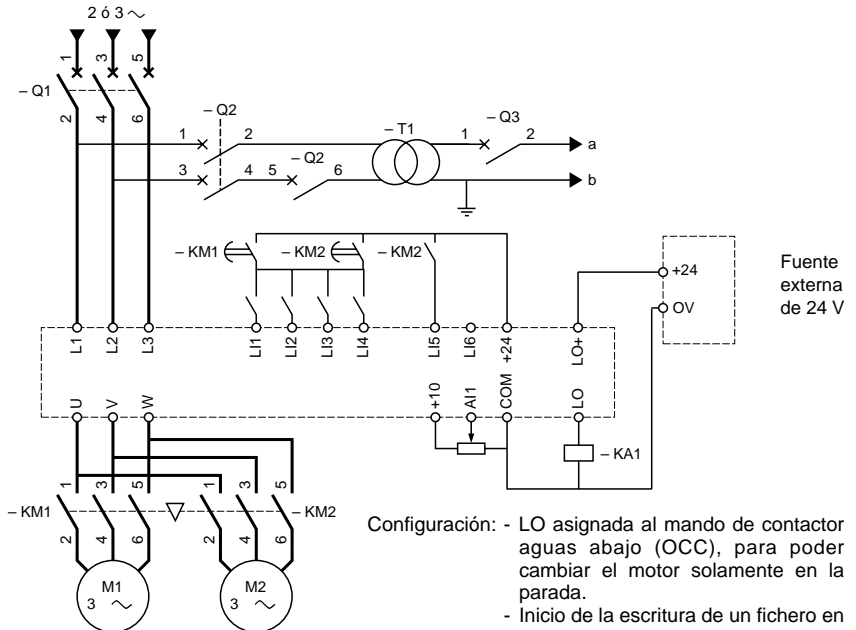
Fuente externa de 24 V para la alimentación de las entradas lógicas y/o la salida lógica



Protección del motor por sondas PTC

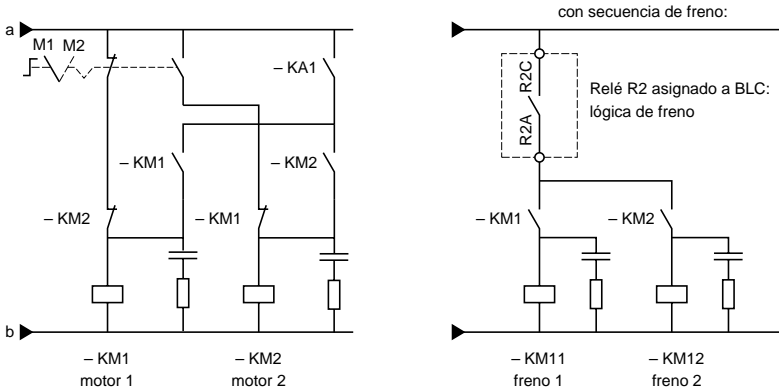


Ejemplo de esquema de conmutación de motores:



Configuración: - LO asignada al mando de contactor aguas abajo (OCC), para poder cambiar el motor solamente en la parada.
- Inicio de la escritura de un fichero en el estado de LI5 (parámetros o03=0 y o09=1).

Esquemas de conexión – Puesta en servicio



Puesta en servicio

La puesta en servicio se puede llevar a cabo con la ayuda de una de las siguientes herramientas:

- terminal de explotación
ref.: VW3A58101 (el variador se suministra con o sin terminal, dependiendo de la referencia indicada en el pedido)
- terminal de programación "Inglés - Español - Francés"
ref.: VW3A58102L1 (se solicita por separado),
- terminal de programación "Inglés - Alemán - Italiano"
ref.: VW3A58102L2 (se solicita por separado),
- software integrado y kit de conexión para PC
ref.: VW3A8104 y VW3A8106 (se solicita por separado).

Consulte la documentación que se suministra con cada herramienta, así como la guía de explotación del Altivar para realizar la puesta en servicio y el mantenimiento.



0 33 89110 17694 0

VVDED399011

17694

W9 1598156 01 11 A02

2000-04