

Raccord

11066465

RMO GALVA - 490X130

Le raccord mâle oblong permet de raccorder deux conduits oblongs entre eux.



Raccord Mâle Oblong

PLUS PRODUIT

- faible encombrement pour les gros débits,
- bonne étanchéité et pertes de charges maîtrisées,
- montage et entretien aisés (pas d'angle mort).

Description produit

Le raccord mâle oblong permet de raccorder deux conduits oblongs entre eux.

Domaines d'application

Habitat résidentiel collectif, Neuf, Rénovation, Locaux tertiaires

Mise en oeuvre

- facilité de montage des accessoires par emboîtement : les conduits sont femelles, les accessoires sont mâles,
- étanchéité à réaliser par l'ajout de mastic et/ou de bandes à trous,
- fixation avec le conduit à réaliser par vis autoforeuses (4 à 6 selon le diamètre).

Caractéristiques principales

- gamme dimensionnelle standardisée (20 sections oblongues),
- acier galvanisé conforme à la norme EN 10346 garantissant la régularité du revêtement,
- classement au feu MO.

Services associés

Garantie 2 ans

Données générales

Références	Matière de l'isolant
11066465	-

Données dimensionnelles

Références	H (mm)	L (mm)
11066465	130	490

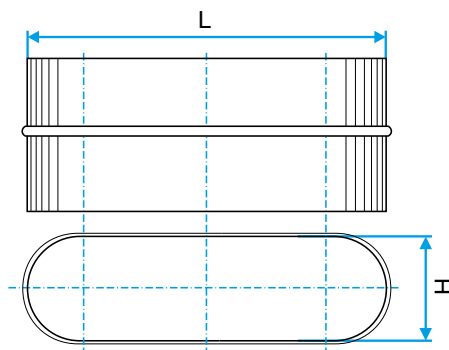


Schéma d'encombrement Raccord Mâle Oblong

Données réglementaires

Références	Classement au feu
11066465	MO

Raccord

11066465

RMO GALVA - 490X130