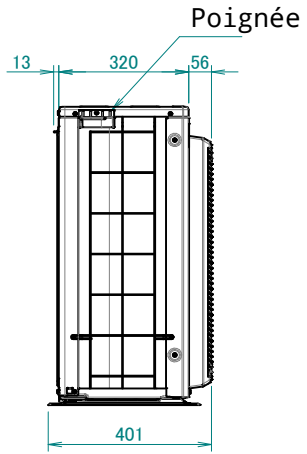
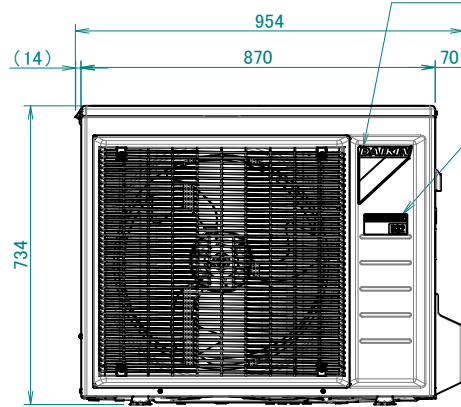


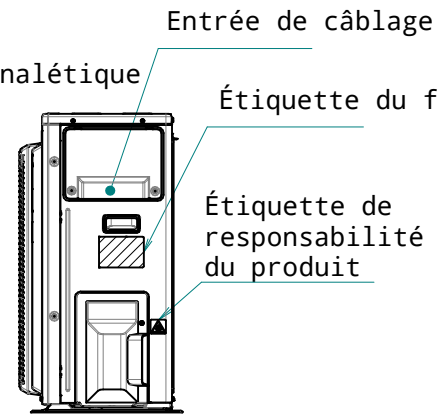
Étiquette du nom de marque



Poignée



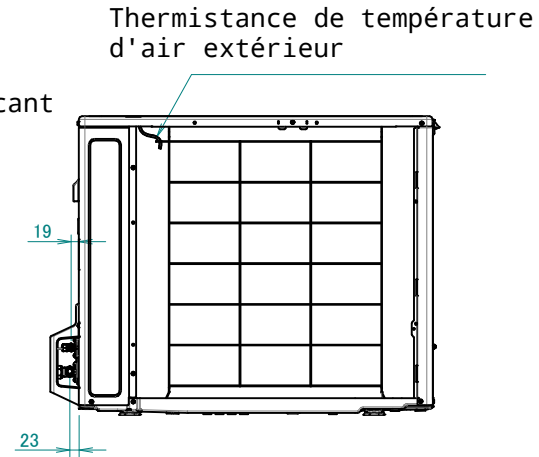
Plaque signalétique



Entrée de câblage

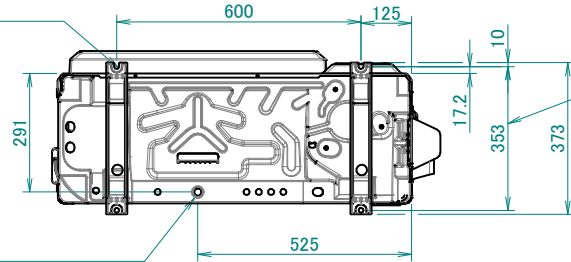
Étiquette du fabricant

Étiquette de responsabilité du produit



Thermistance de température d'air extérieur

4 trous pour les boulons d'ancrage M8 ou M10

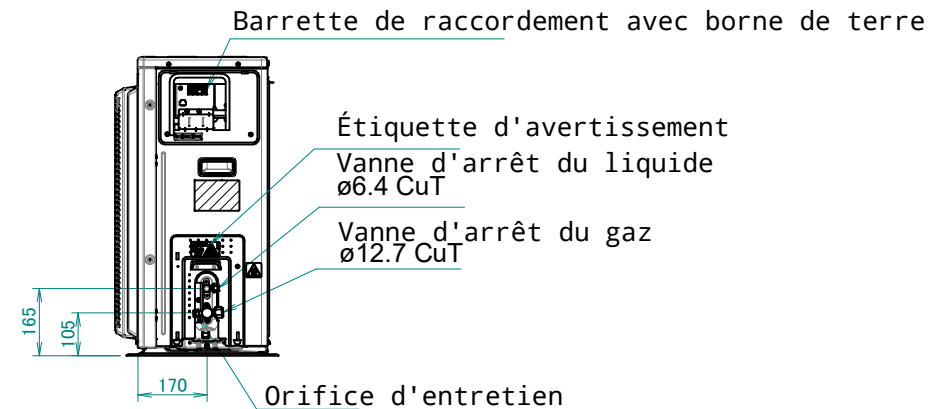
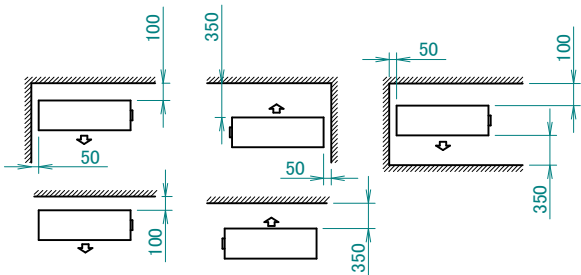


Espacement entre les trous des boulons de fondation

Sortie de purge
Tuyau de raccordement (diamètre intérieur: 15.9 mm)

En cas de dépose du couvercle de la vanne d'arrêt.

Espace minimal pour le passage de l'air
Hauteur du mur du côté de sortie d'air < 1200 mm



Barrette de raccordement avec borne de terre

Étiquette d'avertissement

Vanne d'arrêt du liquide
ø6.4 CuT

Vanne d'arrêt du gaz
ø12.7 CuT

Orifice d'entretien