
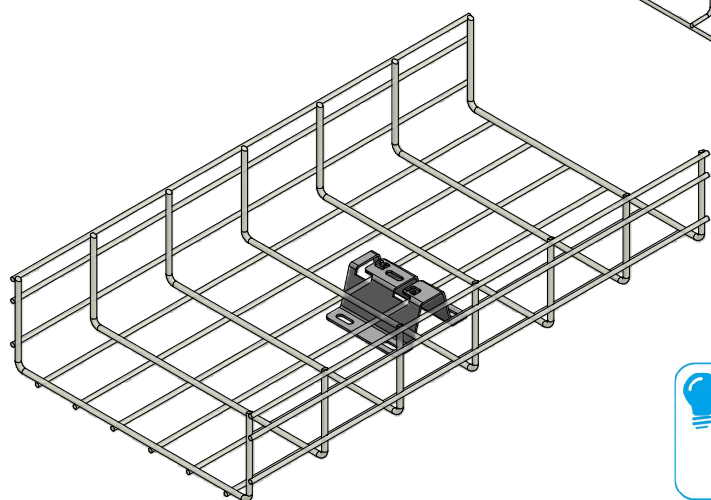


Description	Code	Masse/Weight Kg/p	Ep./Th. mm	 daN
SH 100 SZ	552142	0,250	2,00	150



www.niedaxfrance.fr

G : Pre-galvanised according to NF EN 10346 (S220 GD / Z).
SZ : Tôle d'acier galvanisé avant fabrication suivant NF EN 10346 (S220 GD / Z).

SUPPORT SH 100 SZ
 SH 100 BRACKET G



ASSISTANCE TECHNIQUE
 +33 (0)1 55 95 92 17
 pole.technique@niedax.fr

FT03256

NIEDAX
 France

