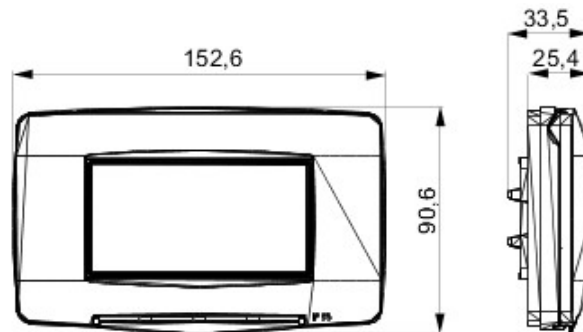




Gamme de plaques pour la série d'appareillage Chorus, disponibles dans un large choix de formes, de couleurs, de matériaux et de finitions. Trois formes de plaques au format carré (ONE, GEO et LUX) adaptées aux boîtes d'encastrement rondes/carrées traditionnelles, en configuration monoposte 2 modules ou multiposte horizontal ou vertical, jusqu'à 2+2+2+2 modules. Six formes de plaques au format rectangulaire (ONE, GEO, LUX, ART, ICE et ICE Touch) pour boîtes rondes/carrées en version 2 modules et pour boîtes rectangulaires au-delà. Les plaques Chorus au format carré utilise un seul et même support composable; les plaques rectangulaires utilisent un support spécial adapté à la forme de la plaque. La gamme comprend également des plaques pleines, des plaques étanches IP55 et des plaques pour les profilés.

Description	4 modules	Couleur	Noir
Matière	Technopolymère	Finition	Brillante
Indice de protection	IP55	Pour boîte	Rectangulaire
Support inclus	GW16804	Test du fil incandescent	650 °C
Thermopression avec bille	70 °C	Norme	EN 60669-1
Electrocod	0110		

DIMENSIONS



SYMBOLE TECHNIQUE

IP

IP55

GWT

650 °C



70 °C

NORMES ET HOMOLOGATIONS



GEWISS S.A.S. 1, Rue du Rio Salado 91940
Les Ulis Cedex
Tel : +33 1 64 86 80 80

www.gewiss.com
www.gewiss@gewiss.fr
Dernière mise à jour 21/02/2020

Les caractéristiques, dimensions, dessins et images sont communiqués à titre purement informatif et peuvent faire l'objet de modification sans aucun préavis