

## Fiche produit

### Caractéristiques

# XVSV9BBN

## Harmony XVSV - sirène vocale - DIN96 - noire

### - NPN - 24Vcc



### Principales

Gamme de produit	Harmony XVSV
Type de produit ou équipement	Alarme électronique modifiable
Type de balise et de colonne de signalisation	Unité sonore
Nom de l'appareil	XVXV

### Complémentaires

Couleur	Gris foncé
Type d'entrée	Bit: 6 canaux d'entrée Binaire: 63 canaux d'entrée
Variante de construction	Prêt à assembler
Matière	Plastique: corps Plastique: couvercle arrière TPE (élastomère thermoplastique): face avant NBR (caoutchouc-nitrile)
Marquage	CE
Catégorie de surtension	Classe II se conformer à EN/CEI 61140
Support de montage	Rail DIN 96 mm
[Us] tension d'alimentation	12...24 V CC
[Ue] tension assignée d'emploi	10...30 V CC
[Ui] tension d'isolement	250 V
Courant à l'appel	30 A
Calibre du fusible à associer	1 A
[Uimp] tension assignée de tenue aux chocs	2,5 kV se conformer à CEI 60947-1
Puissance consommée en W	3,8 W
Consommation électrique	160 mA à 24 V CC
Capacité des bornes de serrage	<= 1 x 1,5 mm <sup>2</sup>
Application	Méto Impression Conditionnement
Diamètre de fixation	105 mm
Largeur	105 mm
Hauteur	105 mm
Profondeur	50,1 mm
Poids du produit	0,268 kg

Le présent document comprend des descriptions générales et/ou des caractéristiques techniques générales sur la performance des produits auxquels il se réfère. Le présent document ne peut être utilisé pour déterminer l'aptitude ou la fiabilité de ces produits pour des applications utilisateur spécifiques et n'est pas destiné à se substituer à cette détermination. Il appartient à chaque utilisateur ou intégrateur de réaliser, sous sa propre responsabilité, l'analyse de risques complète et appropriée, d'évaluer et tester les produits dans le contexte de leur l'application ou utilisation spécifique. Ni la société Schneider Electric Industries SAS, ni aucune de ses filiales ou sociétés dans lesquelles elle détient une participation, ne peut être tenue pour responsable de la mauvaise utilisation de l'information contenue dans le présent document.

## Environnement

Type de sortie logique	NPN
Type de signalisation	Son vocal modifiable
Normes	EN/CEI 60947-5-1
Traitement de protection	TC
Température ambiante de stockage	-20...60 °C
Température de l'air ambiant en fonctionnement	-10...55 °C
Degré de pollution	2
Humidité relative	35...85 % sans condensation
Tenue aux vibrations	7 gn
Degré de protection IP	Monté sur panneau: IP65 se conformer à EN/CEI 60529 Mural: IP20
Pression acoustique	0...97 dB (arrêter ou supprimer) à 1 m

## Emballage

Type d'emballage 1	PCE
Nb produits dans l'emballage 1	1
Hauteur de l'emballage 1	9,0 cm
Largeur de l'emballage 1	13,0 cm
Longueur de l'emballage 1	17,5 cm
Poids de l'emballage 1	546,0 g
Type d'emballage 2	S03
Nb produits dans l'emballage 2	12
Hauteur de l'emballage 2	30,0 cm
Largeur de l'emballage 2	30,0 cm
Longueur de l'emballage 2	40,0 cm
Poids de l'emballage 2	7,142 kg

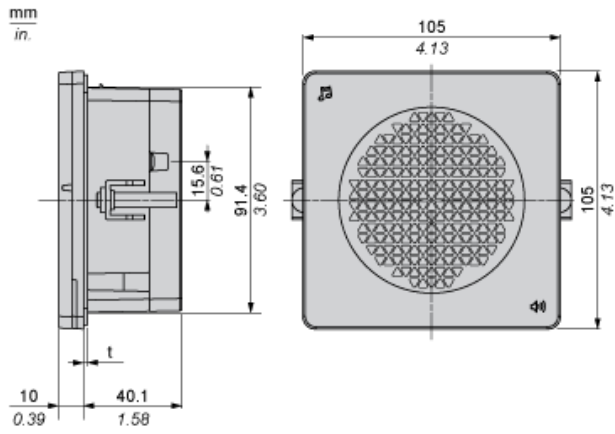
## Durabilité de l'offre

Statut environnemental de l'offre	Produit Green Premium
Régulation REACh	<a href="#">Déclaration REACh</a>
Directive RoHS UE	Conformité pro-active (Produit en dehors du scope légal RoHS UE) <a href="#">Déclaration RoHS UE</a>
Sans mercure	Oui
Régulation RoHS Chine	<a href="#">Déclaration RoHS Pour La Chine</a>
Information sur les exemptions RoHS	<a href="#">Oui</a>
Profil environnemental	<a href="#">Profil Environnemental Du Produit</a>
Profil de circularité	<a href="#">Informations De Fin De Vie</a>

## Garantie contractuelle

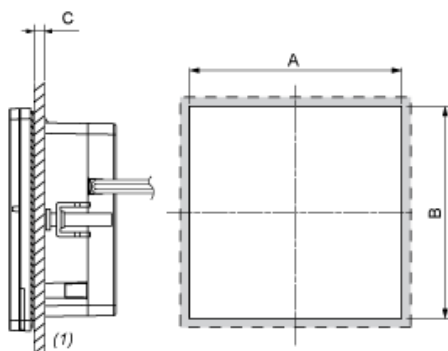
Garantie	18 mois
----------	---------

Dimensions



(t) : Caoutchouc étanche (1,6 mm / 0,06 po.)

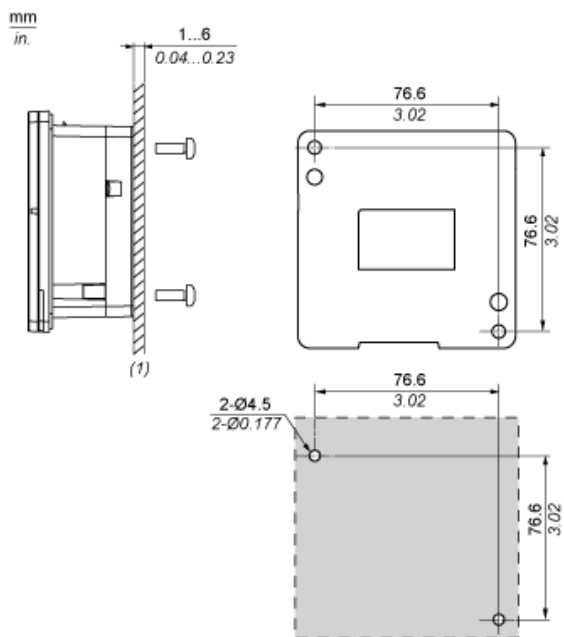
Dimensions de découpe du panneau



(1) Panneau d'installation

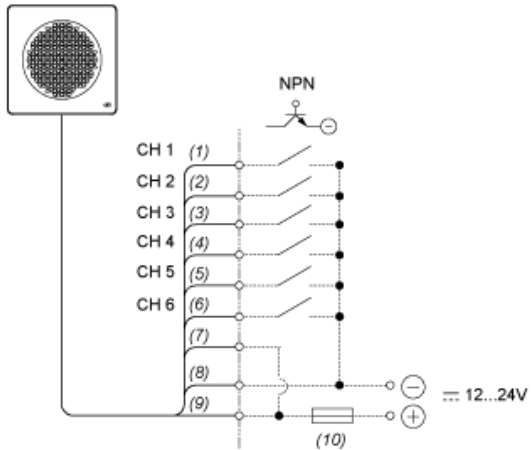
A	B	C
92 +0,6/0 mm (3,62 +0,0236/0 po.)	92 +0,6/0 mm (3,62 +0,0236/0 po.)	1 à 4 mm (0,04 à 0,15 po.)

Dimensions pour montage mural



(1) Panneau d'installation

Schéma de câblage



- (1) Vert
- (2) Jaune
- (3) Marron
- (4) Bleu
- (5) Violet
- (6) Gris
- (7) Blanc
- (8) Noir
- (9) Rouge
- (10) Fusible (courant assigné : 1 A)