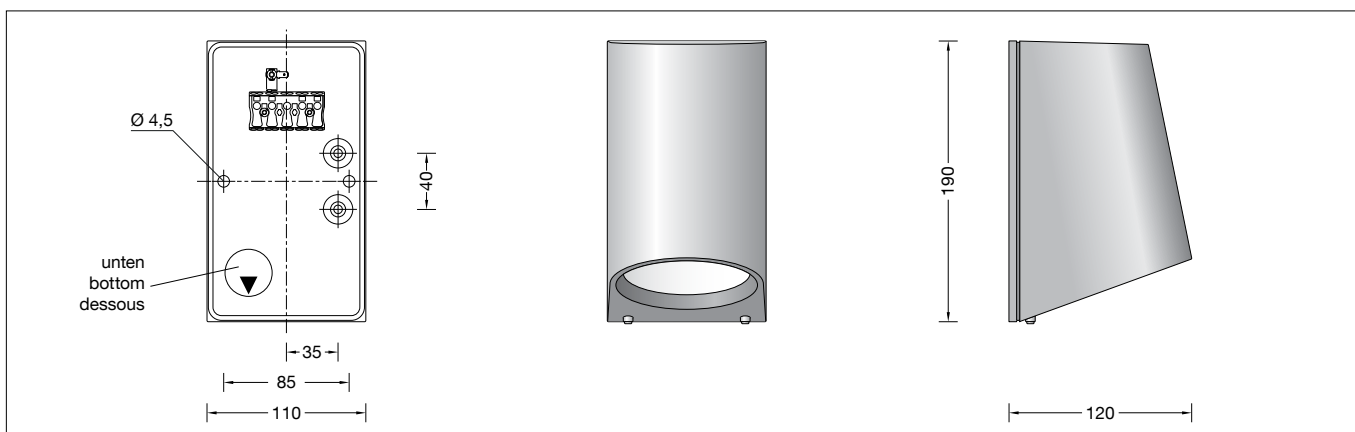


BEGA**24 502**

Wandleuchte
Wall luminaire
Applique

**Gebrauchsanweisung****Instructions for use****Fiche d'utilisation****Anwendung**

Wandleuchte mit gerichtetem Licht.

Application

Wall luminaire with directed light.

Utilisation

Applique à lumière dirigée.

Produktbeschreibung

Leuchte besteht aus Aluminiumguss, Aluminium und Edelstahl
Beschichtungstechnologie BEGA Unidure®
Sicherheitsglas klar
Silikondichtung
Reflektor aus eloxiertem Reinstaluminium
2 Befestigungsbohrungen ø 4,5 mm
Abstand 85 mm
2 Leitungseinführungen zur Durchverdrahtung der Anschlussleitung ø 7-10,5 mm, max. 5 G 1,5[□]
Anschlussklemme 2,5[□]
Schutzleiteranschluss
BEGA Ultimate Driver®
LED-Netzteil
220-240 V ~ 0/50-60 Hz
DC 176-276 V
DALI-steuerbar
Zwischen Netz- und Steuerleitungen ist eine Basisisolierung vorhanden
BEGA Thermal Control®
Temporäre thermische Regulierung der Leuchtenleistung zum Schutz temperatur-empfindlicher Bauteile, ohne die Leuchte abzuschalten
Schutzklasse I
Schutzart IP 64
Staubdicht und Schutz gegen Spritzwasser
Schlagfestigkeit IK06
Schutz gegen mechanische Schläge < 1 Joule
⚡ – Sicherheitszeichen
CE – Konformitätszeichen
Gewicht: 1,0 kg
Dieses Produkt enthält Lichtquellen der Energieeffizienzklassen D, E

Product description

Luminaire made of aluminium alloy, aluminium and stainless steel
BEGA Unidure® coating technology
Clear safety glass
Silicone gasket
Reflector made of pure anodised aluminium
2 mounting holes ø 4.5 mm
Distance apart 85 mm
2 cable entries for through-wiring of mains supply cable ø 7-10.5 mm, max. 5 G 1.5[□]
Connection terminal 2.5[□]
Earth conductor connection
BEGA Ultimate Driver®
LED power supply unit
220-240 V ~ 0/50-60 Hz
DC 176-276 V
DALI-controllable
Basic insulation is provided between the mains and control cables
BEGA Thermal Control®
Temporary thermal regulation to protect temperature-sensitive components without switching off the luminaire
Safety class I
Protection class IP 64
Dust-tight and protection against splash water
Impact strength IK06
Protection against mechanical impacts < 1 joule
⚡ – Safety mark
CE – Conformity mark
Weight: 1.0 kg
This product contains light sources of energy efficiency classes D, E

Description du produit

Luminaire fabriqué en fonderie d'aluminium, aluminium et acier inoxydable
Technologie de revêtement BEGA Unidure®
Verre de sécurité clair
Joint silicone
Réflecteur en aluminium pur anodisé
2 trous de fixation ø 4,5 mm
Entraxe 85 mm
2 entrées de câble pour branchement en dérivation d'un câble de raccordement ø 7-10,5 mm, max. 5 G 1,5[□]
Bornier 2,5[□]
Raccordement à la terre
BEGA Ultimate Driver®
Bloc d'alimentation LED
220-240 V ~ 0/50-60 Hz
DC 176-276 V
pour pilotage DALI
Une isolation de base est prévue entre le câble de raccordement au réseau et le câble de commande
BEGA Thermal Control®
Régulation thermique temporaire de la puissance des luminaires pour protéger les composants sensibles à la température, sans pour autant éteindre les luminaires
Classe de protection I
Degré de protection IP 64
Étanche à la poussière et protégé contre les projections d'eau
Résistance aux chocs mécaniques IK06
Protection contre les chocs mécaniques < 1 joule
⚡ – Sigle de sécurité
CE – Sigle de conformité
Poids: 1,0 kg
Ce produit contient des sources lumineuses de classe d'efficacité énergétique D, E

Sicherheit

Für die Installation und für den Betrieb dieser Leuchte sind die nationalen Sicherheitsvorschriften zu beachten.
Die Montage und Inbetriebnahme darf nur durch eine Elektrofachkraft erfolgen.
Der Hersteller übernimmt keine Haftung für Schäden, die durch unsachgemäßen Einsatz oder Montage entstehen.
Werden nachträglich Änderungen an der Leuchte vorgenommen, so gilt derjenige als Hersteller, der diese Änderungen vornimmt.

Safety

The installation and operation of this luminaire are subject to national safety regulations.
Installation and commissioning may only be carried out by a qualified electrician.
The manufacturer accepts no liability for damage caused by improper use or installation.
If subsequent modifications are made to the luminaire, the person responsible for these modifications shall be considered the manufacturer.

Sécurité

Pour l'installation et l'utilisation de ce luminaire, respecter les normes de sécurité nationales.
L'installation et la mise en service ne doivent être effectuées que par un électricien agréé.
Le fabricant décline toute responsabilité pour tout dommage résultant d'une mise en œuvre ou d'une installation inappropriée du produit.
Si des modifications sont apportées ultérieurement au luminaire, l'intervenant sera considéré comme étant le fabricant.

Überspannungsschutz

Die in der Leuchte verbauten elektronischen Komponenten sind nach DIN EN 61547 gegen Überspannung geschützt.

Um einen zusätzlichen Schutz z. B. vor Transienten etc. zu erreichen, empfehlen wir separate Überspannungsschutzkomponenten. Sie finden diese auf unserer Website unter www.bega.com.

Overvoltage protection

The electronic components installed in the luminaire are protected against overvoltage in accordance with DIN EN 61547.

To achieve an additional protection against e. g. transients, etc. we recommend separate overvoltage protection components. You can find them on our website at www.bega.com.

Protection contre les surtensions

Les composants électroniques installés dans le luminaire sont protégés contre la surtension conformément à la norme DIN EN 61547.

Pour obtenir une protection supplémentaire contre la surtension, les tensions transitoires etc., nous proposons des composants de protection séparés. Vous les trouverez sur notre site web www.bega.com.

Leuchtmittel

Modul-Anschlussleistung	14 W
Leuchten-Anschlussleistung	17 W
Bemessungstemperatur	$t_a = 25\text{ °C}$
Umgebungstemperatur	$t_{a\text{ max}} = 40\text{ °C}$

24 502 K3

Modul-Bezeichnung	LED-0736/830
Farbtemperatur	3000 K
Farbwiedergabeindex	CRI >80
Modul-Lichtstrom	2030 lm
Leuchten-Lichtstrom	1216 lm
Leuchten-Lichtausbeute	71,5 lm/W

24 502 K4

Modul-Bezeichnung	LED-0736/840
Farbtemperatur	4000 K
Farbwiedergabeindex	CRI >80
Modul-Lichtstrom	2170 lm
Leuchten-Lichtstrom	1300 lm
Leuchten-Lichtausbeute	76,5 lm/W

Lamp

Module connected wattage	14 W
Luminaire connected wattage	17 W
Rated temperature	$t_a = 25\text{ °C}$
Ambient temperature	$t_{a\text{ max}} = 40\text{ °C}$

24 502 K3

Module designation	LED-0736/830
Colour temperature	3000 K
Colour rendering index	CRI >80
Module luminous flux	2030 lm
Luminaire luminous flux	1216 lm
Luminaire luminous efficiency	71,5 lm/W

24 502 K4

Module designation	LED-0736/840
Colour temperature	4000 K
Colour rendering index	CRI >80
Module luminous flux	2170 lm
Luminaire luminous flux	1300 lm
Luminaire luminous efficiency	76,5 lm/W

Lampe

Puissance raccordée du module	14 W
Puissance raccordée du luminaire	17 W
Température de référence	$t_a = 25\text{ °C}$
Température d'ambiance	$t_{a\text{ max}} = 40\text{ °C}$

24 502 K3

Désignation du module	LED-0736/830
Température de couleur	3000 K
Indice de rendu des couleurs	CRI >80
Flux lumineux du module	2030 lm
Flux lumineux du luminaire	1216 lm
Rendement lum. d'un luminaire	71,5 lm/W

24 502 K4

Désignation du module	LED-0736/840
Température de couleur	4000 K
Indice de rendu des couleurs	CRI >80
Flux lumineux du module	2170 lm
Flux lumineux du luminaire	1300 lm
Rendement lum. d'un luminaire	76,5 lm/W

Montage

LEDs sind hochwertige elektronische Bauteile! Bitte vermeiden Sie während der Montage oder des Auswechselns eine direkte Berührung der LED-Lichtaustrittsfläche mit den Händen.

Schrauben lösen und Leuchtenoberteil abheben.

Netzanschlussleitung durch die Leitungseinführung in das Leuchtenunterteil führen. Gebrauchslage der Leuchte „Pfeil unten“ beachten.

Das Leuchtenunterteil mit beiliegendem oder anderem geeigneten Befestigungsmaterial am Montagegrund befestigen.

Dabei unbedingt beiliegende Dichtringe verwenden.

Schutzleiterverbindung herstellen. Silikon-schläuche über Anschlussadern schieben und elektrischen Anschluss vornehmen. Zur digitalen Ansteuerung ist die Klemme DA, DA zu verwenden.

Bei Nichtbelegung dieser Klemme wird die Leuchte mit voller Lichtleistung betrieben.

Um die maximale Lebensdauer der elektrischen Bauteile zu gewährleisten, muss der beiliegende Trockenmittelbeutel unbedingt in die Leuchte eingesetzt werden. Den Trockenmittelbeutel aus der Folienverpackung nehmen und ihn unmittelbar vor dem endgültigen Verschließen der Leuchte an der durch den roten Hinweiszettel gekennzeichneten Stelle positionieren.

Schutzleiterverbindung zwischen Leuchtenoberteil und -unterteil herstellen. Auf richtigen Sitz der Dichtung achten. Leuchtenoberteil aufsetzen, andrücken und Schrauben gleichmäßig von Hand anziehen.

Reinigung · Pflege

Leuchte regelmäßig mit lösungsmittelfreien Reinigungsmitteln von Schmutz und Ablagerungen säubern. Dafür keinen Hochdruckreiniger verwenden.

Installation

LED are high-quality electronic components! Please avoid touching the light output opening of the LED directly during installation or relamping.

Undo the screws and lift off the luminaire top. Lead the mains supply cable through the cable entry of the luminaire base.

Note position of application of the luminaire "arrow down".

Fix luminaire base with enclosed or any other suitable fixing material onto the mounting surface.

Be sure to use the gasket rings supplied.

Make earth conductor connection. Push silicone sleeves over the lines and make electrical connection.

For digital control please use the connecting terminal DA, DA.

In case this terminal is not used the luminaire will be operated at full light output.

In order to guarantee the maximum service life of the electrical components, the enclosed desiccant pouch must be placed in the luminaire. Remove the desiccant pouch from the foil packaging and place it in the position marked by the red information label immediately before finally closing the luminaire.

Make earth conductor connection between luminaire top and luminaire base. Make sure that gasket is positioned correctly. Install the luminaire top, press-on and manually tighten screws evenly.

Cleaning · Maintenance

Clean luminaire regularly with solvent-free cleansers from dirt and deposits. Do not use high pressure cleaners.

Installation

Les LED sont des composants électroniques de haute précision. Éviter de toucher la surface de diffusion des LED avec les doigts lorsque vous l'installez ou la remplacez.

Desserrer les vis et soulever la partie supérieure du luminaire.

Introduire le câble d'alimentation dans la platine du luminaire à travers l'entrée de câble. Vérifier la position d'utilisation du luminaire « flèche en bas ».

Fixer la platine du luminaire sur le support de montage avec le matériel de fixation fourni ou tout autre matériel approprié.

Utiliser impérativement les joints fournis. Mettre à la terre. Enfiler les gaines de silicone sur les fils de raccordement et procéder au raccordement électrique.

Pour le pilotage numérique utiliser le bornier DA, DA.

Si ce bornier n'est pas raccordé le luminaire fonctionne à la puissance maximale.

Afin de garantir une durée de vie maximale des composants électriques, le sachet dessiccant fourni doit être impérativement inséré dans le luminaire. Retirer le sachet dessiccant du film d'emballage et le placer immédiatement à l'endroit indiqué par l'étiquette rouge, juste avant de fermer définitivement le luminaire.

Relier le fil de terre entre la partie supérieure et la partie inférieure du luminaire. Veiller au bon emplacement du joint. Poser la partie supérieure du luminaire, appuyer, puis serrer les vis à la main et régulièrement.

Nettoyage · Entretien

Nettoyer régulièrement le luminaire et le débarrasser des dépôts et des souillures. Ne pas utiliser de nettoyeur haute pression.

Austausch des LED-Moduls

Die Bezeichnung des LED-Moduls ist auf einem Etikett in der Leuchte vermerkt.

BEGA Ersatzmodule entsprechen in Lichtfarbe und Lichtleistung den ursprünglich verbauten Modulen.

Der Austausch kann mit handelsüblichem Werkzeug durch qualifizierte Personen erfolgen. Anlage spannungsfrei schalten und Leuchte öffnen.

Bitte beachten Sie die Montageanleitung des LED-Moduls.

Dichtungen der Leuchte überprüfen, ggf. ersetzen. Ein defektes Glas muss ersetzt werden. Leuchte schließen.

Replacing the LED module

The designation of the LED module is noted on a label in the luminaire.

The light colour and light output of BEGA replacement modules correspond to those of the modules originally fitted.

The module can be replaced by qualified persons using standard tools.

Disconnect the system and open the luminaire. Please follow the installation instructions for the LED module.

Inspect and, if necessary, replace the luminaire gaskets.

Defective glass must be replaced. Close the luminaire.

Remplacement du module LED

La désignation du module LED est inscrite sur une étiquette collée dans le luminaire.

Les modules de rechange BEGA correspondent aux modules d'origine en termes de couleur de lumière et de flux lumineux. Le module LED peut être remplacé par une personne qualifiée à l'aide d'outils disponibles dans le commerce.

Travailler hors tension et ouvrir le luminaire. Respecter la fiche d'utilisation du module LED.

Vérifier et remplacer les joints du luminaire le cas échéant.

Un verre endommagé doit être remplacé. Fermer le luminaire.

Ersatzteile

LED-Netzteil	DEV-0312/700
LED-Modul 3000K	LED-0736/830
LED-Modul 4000K	LED-0736/840
Reflektor	76 001 145
Dichtung	83 001 220

Spares

LED power supply unit	DEV-0312/700
LED module 3000K	LED-0736/830
LED module 4000K	LED-0736/840
Reflector	76 001 145
Gasket	83 001 220

Pièces de rechange

Bloc d'alimentation LED	DEV-0312/700
Module LED 3000K	LED-0736/830
Module LED 4000K	LED-0736/840
Réflecteur	76 001 145
Joint	83 001 220