

## Fiche technique Émetteur d'instructions

Art. n°: 50149357

CD-B3-Z-C01

### Contenu

- Caractéristiques techniques
- Encombrement
- Raccordement électrique
- Schémas de connexions
- Accessoires



Figure pouvant varier



## Caractéristiques techniques

### Données de base

Type	Émetteur d'instructions / affichage (non sûr), appareil de commande d'arrêt d'urgence selon EN ISO 13850, EN 60947-5-5
------	--

### Fonctions

Fonctions	Dimensions et design identiques avec interverrouillages de la série L250
	Entrée de commande d'arrêt d'urgence dépendante de la position
	Fixation vissée protégée
	Fonction de réinitialisation (par bouton tournant, pour le bouton d'arrêt d'urgence)

### Caractéristiques

Catégorie	Jusqu'à 4 inclus (selon câblage) (arrêt d'urgence), EN ISO 13849
-----------	--

### Données électriques

Attribution des contacts	2NF + 2NO
Courant de commutation par touche	0 ... 550 mA
Charge électrique max.	1 A

#### Données de puissance

Tension d'alimentation $U_N$	24 V, CC, 10 %
Tension d'isolement assignée	1,5 kV CA/CC

### Connexion

Nombre de connexions	1 pièce(s)
----------------------	------------

#### Connexion 1

Fonction	Connexion de contact
Type de connexion	Connecteur rond
Taille du filetage	M12
Type	Prise mâle
Matériau	Inox
Nombre de pôles	12 pôles

### Données mécaniques

Dimensions (l x H x L)	40 mm x 40 mm x 191,5 mm
Matériau du boîtier	Plastique
Boîtier en plastique	Renforcé à la fibre de verre, auto-extinguible, résistant aux chocs
Poids net	311 g
Couleur du boîtier	Gris
Type de fixation	Fixation au mur Fixation traversante
Type d'entrée de câble	M12
Type de commutateur	Appareil de commande d'arrêt d'urgence, EN ISO 13850
Durée de vie mécanique	500.000 jeux de commande, CEI 60947-5-1
Type d'actionnement	Bouton, blanc / Bouton, bleu / Bouton d'arrêt d'urgence, rouge
Type de déverrouillage	Déverrouillage tournant
Matériau, détecteur	Plastique

### Commande et affichage

Type d'affichage	LED
	Lumière permanente
Éléments de commande	1 interrupteur d'arrêt d'urgence 2 émetteurs d'instructions (bouton poussoir bleu, bouton poussoir blanc)

### Caractéristiques ambiantes

Température ambiante, fonctionnement	-25 ... 70 °C
Température ambiante, stockage	-25 ... 70 °C

### Certifications

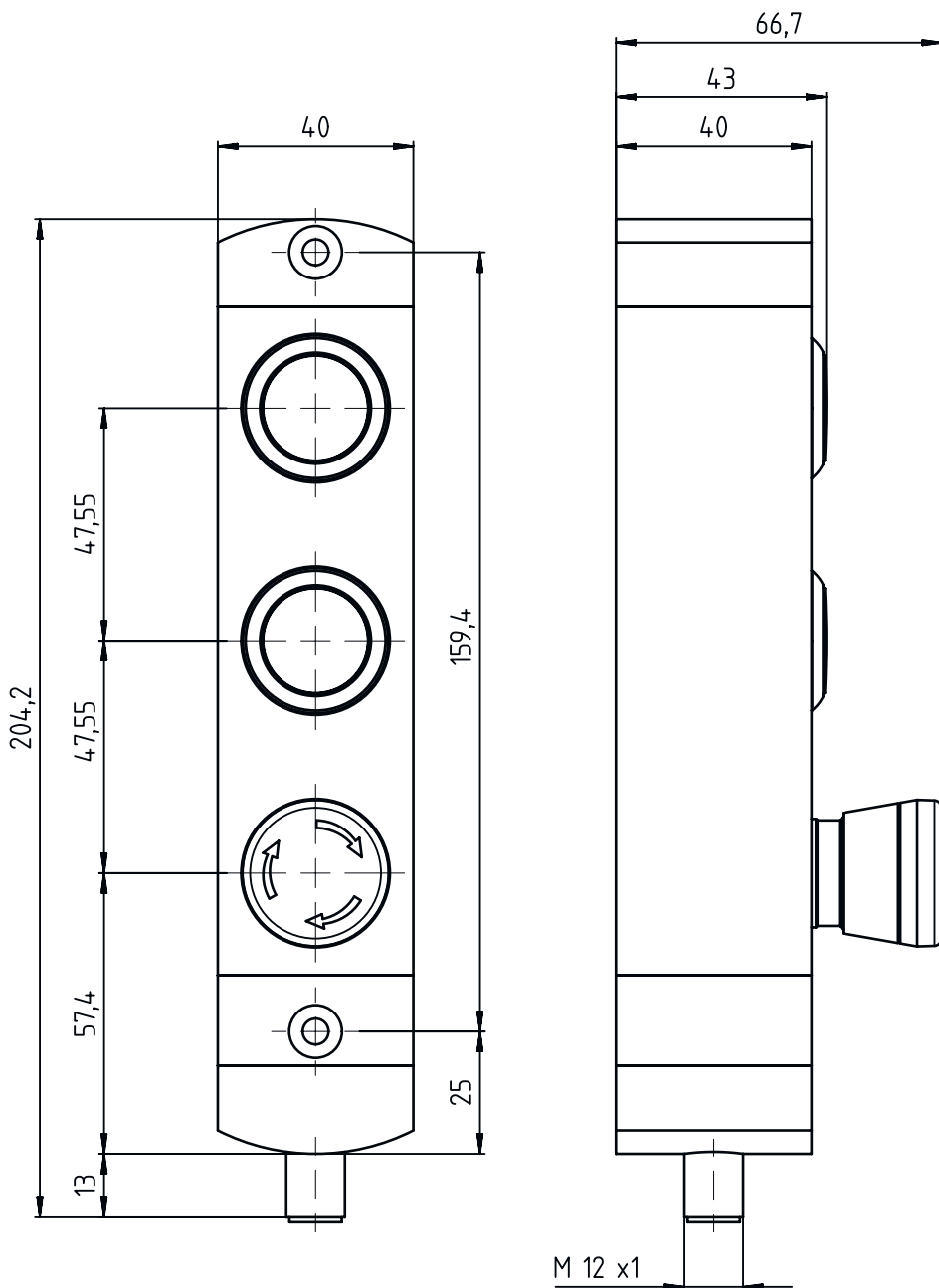
Indice de protection	IP 65
Classe de protection	III

### Classification

Numéro de tarif douanier	85369095
ECLASS 5.1.4	27279290
ECLASS 8.0	27279290
ECLASS 9.0	27279090
ECLASS 10.0	27371246
ECLASS 11.0	27371246
ECLASS 12.0	27371246
ECLASS 13.0	27371246
ETIM 5.0	EC002498
ETIM 6.0	EC003015
ETIM 7.0	EC003015
ETIM 8.0	EC003015

# Encombrement

Toutes les dimensions sont en millimètres



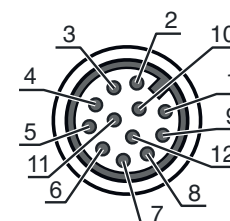
## Raccordement électrique

### Connexion 1

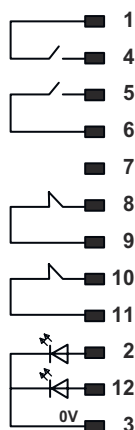
Fonction	Connexion de contact
Type de connexion	Connecteur rond
Taille du filetage	M12
Type	Prise mâle
Matériau	Inox
Nombre de pôles	12 pôles
Codage	Codage A

### Broche Affectation des broches

Broche	Affectation des broches
1	NO(1)
2	LED(1)
3	LED(1+2)
4	NO(1)
5	NO(2)
6	NO(2)
7	n.c.
8	NF(3)
9	NF(3)
10	NF(3)
11	NF(3)
12	LED(2)



## Schémas de connexions





## Accessoires

### Connectique - Câbles de raccordement

	Art. n°	Désignation	Article	Description
	50139769	KD U-M12-CA-P1-020	Câble de raccordement	Connexion 1: Connecteur rond, M12, Axiale, Prise femelle, Codage A, 12 pôles Connecteur rond, LED: Non Connexion 2: Extrémité libre Blindé: Non Longueur de câble: 2.000 mm Matériau de gaine: PUR

## Accessoires

	Art. n°	Désignation	Article	Description
	50139770	KD U-M12-CA-P1-050	Câble de raccordement	Connexion 1: Connecteur rond, M12, Axiale, Prise femelle, Codage A, 12 pôles Connecteur rond, LED: Non Connexion 2: Extrémité libre Blindé: Non Longueur de câble: 5.000 mm Matériau de gaine: PUR
	50139771	KD U-M12-CA-P1-100	Câble de raccordement	Connexion 1: Connecteur rond, M12, Axiale, Prise femelle, Codage A, 12 pôles Connecteur rond, LED: Non Connexion 2: Extrémité libre Blindé: Non Longueur de câble: 10.000 mm Matériau de gaine: PUR

### Remarque



Vous trouverez une liste de tous les accessoires disponibles sur le site Internet de Leuze sous l'onglet Téléchargement de la page de détail de l'article.