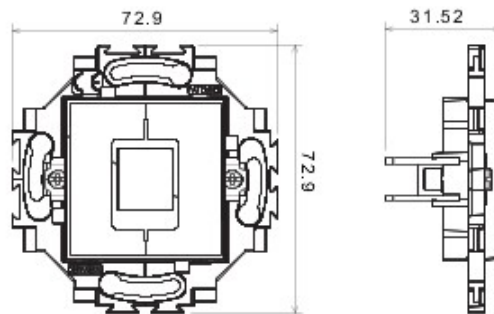


Appareillage résidentiel pour installation en boîte d'encastrement cloisons creuses ou maçonnerie, caractérisé par la sobriété et l'élégance de ses formes classiques. Les plaques en technopolymère sont disponibles en sept couleurs, de 1 poste (2 modules) à 5 postes (2+2+2+2+2 modules) et peuvent être installées indifféremment aussi bien en position horizontale qu'en verticale. La gamme, développée autour d'un ensemble de mécanismes monoblocs, est disponible en deux couleurs: blanc et ivoire, en finition brillante. Extensible grâce aux mécanismes modulaires de la gamme Chorus.

Catégorie	Adaptateur	Couleur	Ivoire
Matière	Technopolymère	Finition	Brillante
Compatibilité	AMP / Keystone Jack	Fixation	Avec griffes/à vis
Test du fil incandescent	650 °C	Thermopression avec bille	70 °C

DIMENSIONS



SYMBOLE TECHNIQUE



NORMES ET HOMOLOGATIONS

