

Fiche produit

Caractéristiques

TM5SAO2L

Modicon TM - module électronique de sorties analogiques - 2S - 0..20mA - 12bits



Principales

Gamme de produits	Modicon TM5
Type de produit ou équipement	Module de sorties analogiques
Nombre de sorties analogiques	2
Résolution sorties analogiques	12 bits + signe, +/- 10 V 12 bits, 0...20 mA

Complémentaires

Compatibilité de gamme	Modicon LMC058 Modicon M258
Accessoires associés	Contrôleur de mouvement Contrôleur logique
Type de sortie analogique	Courant 0...20 mA Tension +/- 10 V
Résolution de la mesure	4,882 mV, +/- 10 V 9,766 µA, 0...20 mA
Couleur	Blanc
Temps de réponse	<= 1 ms
Impédance de sortie minimum	1 Ohm
Impédance de charge ohmique	<= 500 Ohm (courant)
Durée d'échantillonnage	200 µs
Erreur de mesure	< 0,15 % de l'échelle 1 +/- 10 V à 25 °C < 0,15 % de l'échelle 1 0...20 mA à 25 °C
Coefficient de température	0,02 %FS/°C, type de sortie analogique: courant 0,02 %FS/°C, type de sortie analogique: tension
Non-linéarité	< 0,007 %FS, type de sortie analogique: courant < 0,007 %FS, type de sortie analogique: tension
Type de câble	Câble blindé
Isolation	Isolement 500 Vrms entre canal et bus Pas d'isolement entre les canaux
Alimentation	Interne
[Us] tension d'alimentation	24 V CC -15...20 %
Signalisation locale	1 LED vert pour alimentation puissance 1 LED rouge pour alimentation puissance 2 LEDs jaune pour état de la sortie
Consommation électrique	2 mA à 5 V CC Bus 46 mA à 24 V CC entrée/sortie
Puissance dissipée maximale en W	1,11 W
Marquage	CE
Poids du produit	0,025 kg

Environnement

Normes	CSA C22.2 No 142 IEC 61131-2 UL 508 CSA C22.2 No 213
Certifications du produit	CSA GOST-R CULus C-Tick
Température de fonctionnement	0...55 °C sans (installation à l'horizontale) 0...60 °C avec (installation à l'horizontale) 0...50 °C (installation à la verticale)
Température ambiante de stockage	-25...70 °C
Humidité relative	5...95 % sans condensation
Degré de protection IP	IP20 se conformer à IEC 61131-2
Degré de pollution	2 se conformer à IEC 60664
Altitude de fonctionnement	0...2000 m
Altitude de stockage	0...3000 m
Tenue aux vibrations	1 gn à 8,4...150 Hz sur Rail DIN 3,5 mm à 5...8,4 Hz sur Rail DIN
Tenue aux chocs mécaniques	15 gn pour 11 ms
Tenue aux décharges électrostatiques	4 KV avec contact se conformer à EN/IEC 61000-4-2 8 kV dans l'air se conformer à EN/IEC 61000-4-2
Tenue aux champs électromagnétiques rayonnés	1 V/M 2...2.7 GHz se conformer à EN/IEC 61000-4-3 10 V/m 80...2000 MHz se conformer à EN/IEC 61000-4-3
Tenue aux transitoires rapides	1 KV se conformer à EN/IEC 61000-4-4 (E/S) 1 KV se conformer à EN/IEC 61000-4-4 (câble blindé) 2 kV se conformer à EN/IEC 61000-4-4 (câbles d'alimentation)
Tenue aux ondes de choc	0,5 KV mode différentiel se conformer à EN/IEC 61000-4-5 1 kV mode commun se conformer à EN/IEC 61000-4-5
Compatibilité électromagnétique	EN/CEI 61000-4-6
Perturbation radiée/conduite	CISPR11

Emballage

Type d'emballage 1	PCE
Nombre d'unité par paquet	1
Poids de l'emballage (Kg)	39 g
Hauteur de l'emballage 1	2 cm
Largeur de l'emballage 1	6 cm
Longueur de l'emballage 1	10,5 cm
Type d'emballage 2	S02
Nb produits dans l'emballage 2	97
Poids de l'emballage 2	4 kg
Hauteur de l'emballage 2	15 cm
Largeur de l'emballage 2	30 cm
Longueur de l'emballage 2	40 cm

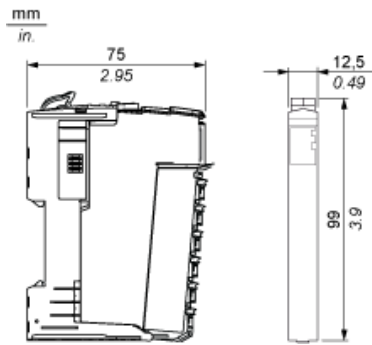
Durabilité de l'offre

Statut environnemental de l'offre	Produit Green Premium
Régulation REACH	Déclaration REACH
Sans SVHC REACH	Oui
Directive RoHS UE	Conformité pro-active (Produit en dehors du scope légal RoHS UE) Déclaration RoHS UE
Sans métaux lourds toxiques	Oui
Sans mercure	Oui
Information sur les exemptions RoHS	Oui
Régulation RoHS Chine	Déclaration RoHS Pour La Chine

Profil environnemental	Profil Environnemental Du Produit
Profil de circularité	Informations De Fin De Vie
DEEE	Sur le marché de l'Union Européenne, le produit doit être mis au rebut selon un protocole spécifique de collecte des déchets et ne jamais être jeté dans une poubelle d'ordures ménagères.
Sans PVC	Oui
Garantie contractuelle	
Garantie	18 mois

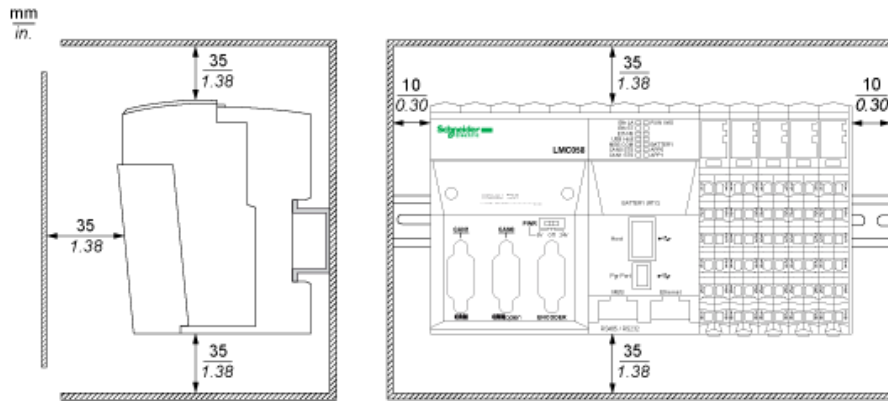
TM5 Slice

Dimensions

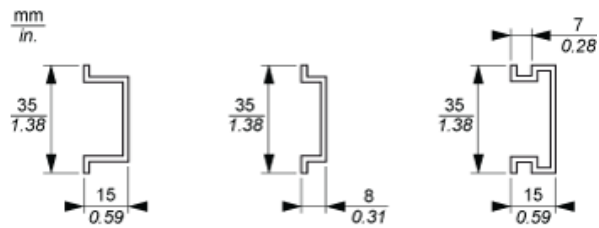


TM5 System

Spacing Requirements



Mounting on a DIN Rail



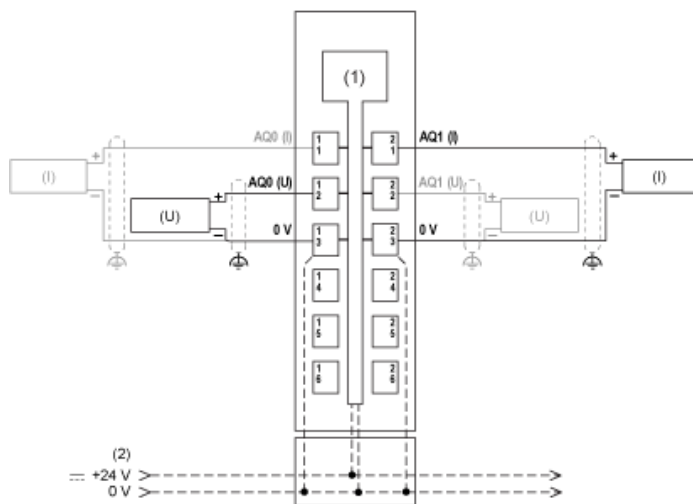
TM5 System Wiring Recommendations

Wire Sizes to Use with the Removable Spring Terminal Blocks

mm in.				
mm ²	0,08...2,5	0,25...2,5	0,25...1,5	2 x 0,25...2 x 0,75
AWG	28...14	24...14	24...16	2 x 24...2 x 18

Electronic Module 2AO $\pm 10V/0-20mA$ 12 Bits

Wiring Diagram



- (1) Internal electronics
- (2) 24 Vdc I/O power segment integrated into the bus bases
- (I) Current
- (U) Voltage