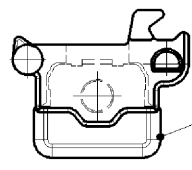
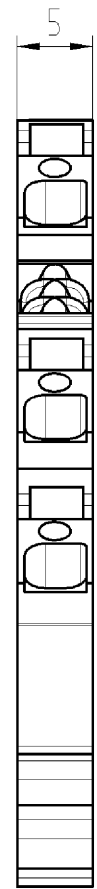
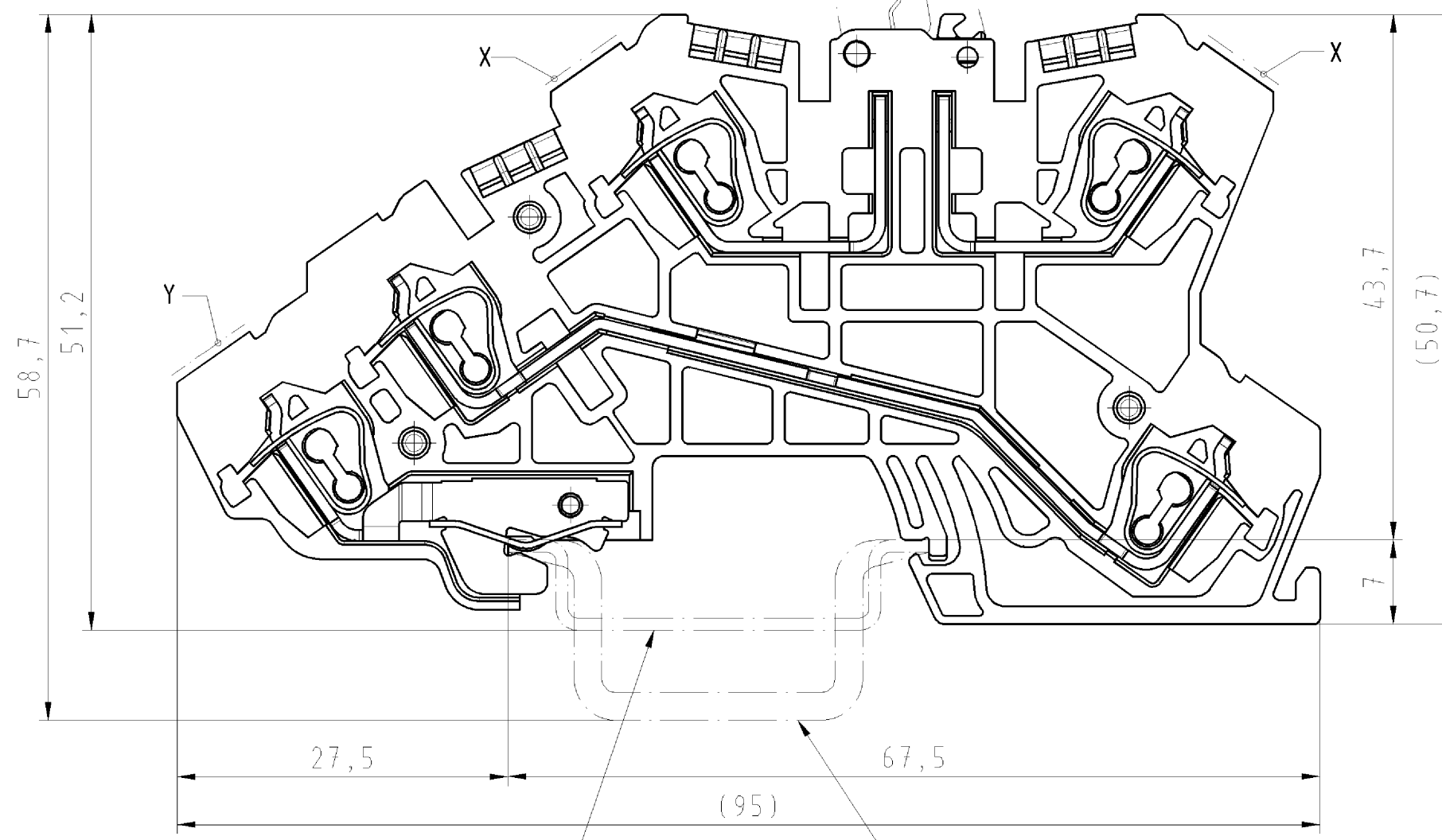


○ Diese Maße werden bei Abnahme besonders geprüft
 ○ Ausschließlich Prüfmaße
 ○ MTL/Æ Rekanzeichnete Maße sind nur für interne Zwecke gültig



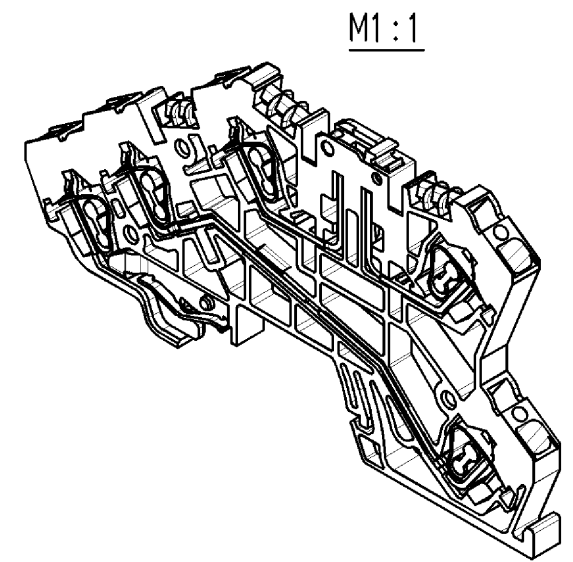
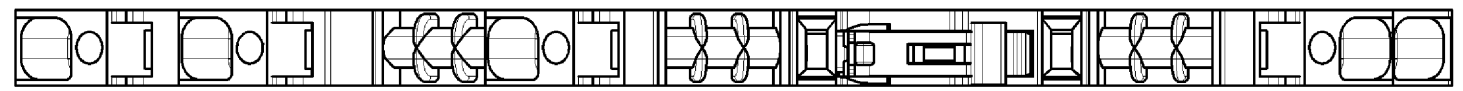
Farbe: orange
 colour: orange

X = in diesem Bereich blau eingefärbt
 X = in this section blue printed
 Y = in diesem Bereich grün/gelb eingefärbt
 Y = in this section green/yellow printed



Hutschiene EN 60715-35x7,5
 mounting rail EN 60715-35x7,5

Hutschiene EN 60715-35x15
 mounting rail EN 60715-35x15



Weitere Daten siehe Katalog
 further data see katalog

Freitoleranz nach		CAD - Zeichnung, keine manuellen Änderungen			1. Verwendung: -		Bl.: 1 von 1		
	Maßstab	Werkstoff und Oberfläche:		2004	Tag	Name		Zeichnung Nr. 56.703.8653.0 01K	Index
	2:1	Kieselgrau, ähnl. RAL 7032 grey, sim. to RAL 7032		Entworfen	06.09.	Bauer F.			
	Vol.	mm ³	Oft.	mm ²	Normgepr.	-		Ersatz für: -	
Buchstabe Datum / Blatt		wieland Elektrische Verbindungen		Typ WKIF 2,5 NTM-D-SL		Benennung INSTALLATIONSKLEMME Etagenklemme 2,5mm ² installation terminal			
Änderung									

Weitergabe sowie Vervielfältigung dieses Dokuments, Verweidung und Mitteilung seines Inhalts sind verboten, soweit nicht ausdrücklich gestattet.
 The reproduction, distribution and utilization of this document as well as the communication of its contents to others without express authorization is prohibited.