

SPE-T1-M12MS/ 1,0-99B/M12FS - Câble de réseau



1478372

<https://www.phoenixcontact.com/fr/produits/1478372>

Veillez tenir compte du fait que les données affichées dans ce document PDF proviennent de notre catalogue en ligne. Vous trouverez les données complètes dans la documentation utilisateur. Nos conditions générales d'utilisation des téléchargements sont applicables.



Câble de réseau, Single Pair Ethernet CAT B (1 Gbit/s), 2-pôles exempt d'halogène, blindé (Advanced Shielding Technology), connecteur mâle droit M12-SPE / IP67, sur Connecteur femelle droit M12-SPE / IP67, longueur de câble: 1 m

Description du produit

Câble de jonction M12 Single Pair Ethernet

Avantages

- Un avenir assuré : des connecteurs normalisés selon CEI 631715 (IP67)
- Intégration en toute simplicité : versions de connecteurs mâles et femelles pour des capteurs inductifs établis et des connexions volantes
- Des travaux d'entretien faciles : les connecteurs M12 sont compatibles avec les connecteurs IP20 pour le SPE
- Un blindage sécurisé : des câbles de jonction avec l'Advanced Shielding Technology

Données commerciales

Référence	1478372
Conditionnement	1 Unité(s)
Commande minimum	1 Unité(s)
Remarque	Fabrication à la commande (pas de reprise)
Clé de vente	BF1BJI
Product key	BF1BJI
GTIN	4063151893156
Poids par pièce (emballage compris)	83,3 g
Poids par pièce (hors emballage)	22,22 g
Numéro du tarif douanier	85444290
Pays d'origine	PL

Caractéristiques techniques

Propriétés du produit

Type de produit	Câble de données préconfectionné
Type de capteur	Single Pair Ethernet
Nombre de pôles	2
Application	Standard
Nombre de sorties de câble	1
Blindé	oui

Propriétés d'isolation

Catégorie de surtension	I
-------------------------	---

Interfaces

Système de bus	Ethernet
Type de signal/catégorie	Single Pair Ethernet CAT B (ISO/CEI 63171), 1 Gbit/s

Signalisation

Affichage d'état	Non
Présence d'un affichage d'état	Non

Propriétés électriques

Tension nominale U_N	72 V DC
Support de transmission	Cuivre

Indications sur les matériaux

Classe d'inflammabilité selon UL 94	V0
-------------------------------------	----

Connecteur

Raccordement 1

Type	connecteur mâle droit M12-SPE / IP67
Blindé	oui
Cycles d'enfichage	≤ 100
Indice de protection	IP67
Température ambiante (fonctionnement)	-25 °C ... 85 °C

Raccordement 2

Type	Connecteur femelle droit M12-SPE / IP67
Blindé	oui
Couleur surface de prise	noir
Matériau	CuSn (Contact) Ni/Au (Surface des contacts) PP (Porte-contacts) TPU, ignifuge, autoextinguible (Surface de prise)

1478372

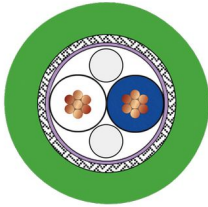
<https://www.phoenixcontact.com/fr/produits/1478372>

	Zinc moulé sous pression, nickelé (Raccordement vissé)
	FKM (Joint)
Cycles d'enfichage	≤ 100
Indice de protection	IP67
Température ambiante (fonctionnement)	-25 °C ... 85 °C

Câble/conducteur

Longueur du câble	1 m
-------------------	-----

Single Pair Ethernet PUR souple vert [99B]

Dessin coté	
Poids de gaine	42 kg/km
Style UL AWM	20233 (80 °C / 300 V)
Nombre de pôles	2
Blindé	oui
Type	Single Pair Ethernet PUR souple vert [99B]
Structure du conducteur	1 x 2 x AWG 22/7, S/FTP
Structure du conducteur ligne de signal	7x
AWG ligne de signaux	22
Section de câble	2x 0,34 mm ²
Diamètre de fil avec isolant	1,8 mm
Diamètre extérieur du câble	5,8 mm ±0,3 mm
Gaine extérieure, matériau	PUR
Gaine extérieure, coloris	vert
Matériau conducteur	Cordon Cu nu
Matériau isolant de fil	PE moussé
Fil, coloris	bleu, blanc
Epaisseur gaine extérieure	0,8 mm
Câblage par paire	2 fils par paire
Câblage total	1 paire avec inserts torsadés longitudinalement
Revêtement optique de blindage	90 %
Résistance d'isolement	≥ 5 GΩ*km
Résistance de boucle	≤ 120,00 Ω/km
Impédance d'onde	100 Ω ±5 Ω (pour 100 MHz)
Capacité de la ligne	48 nF/km
Tension nominale câble	≤ 100 V
Tension d'essai fil/fil	1000 V (50 Hz, 1 min.)

SPE-T1-M12MS/ 1,0-99B/M12FS - Câble de réseau



1478372

<https://www.phoenixcontact.com/fr/produits/1478372>

Tension d'essai fil/blindage	1000 V (50 Hz, 1 min.)
Rayon de courbure minimum, position fixe	4 x D
Rayon de courbure minimum, position flexible	8 x D
Rayon de courbure minimal, pose fixe	24 mm
Rayon de courbure minimal, pose souple	47 mm
Résistance à la propagation des flammes	selon CEI 60332-1-2
Résistance à l'huile	selon DIN EN 60811-404
Température ambiante (fonctionnement)	-40 °C ... 80 °C (câble, pose fixe)
	-25 °C ... 80 °C (Câble, pose souple)
	-25 °C ... 80 °C (à l'installation)

Conditions environnementales et de durée de vie

Conditions ambiantes

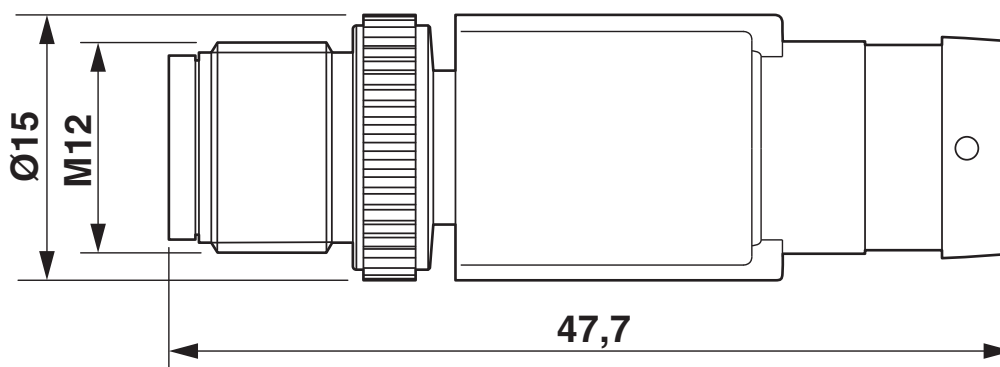
Indice de protection	IP65
	IP67

Normes et spécifications

Désignation de la norme	Connecteur M12
Normes/prescriptions	CEI 63171-5
Remarque	T1-SPE

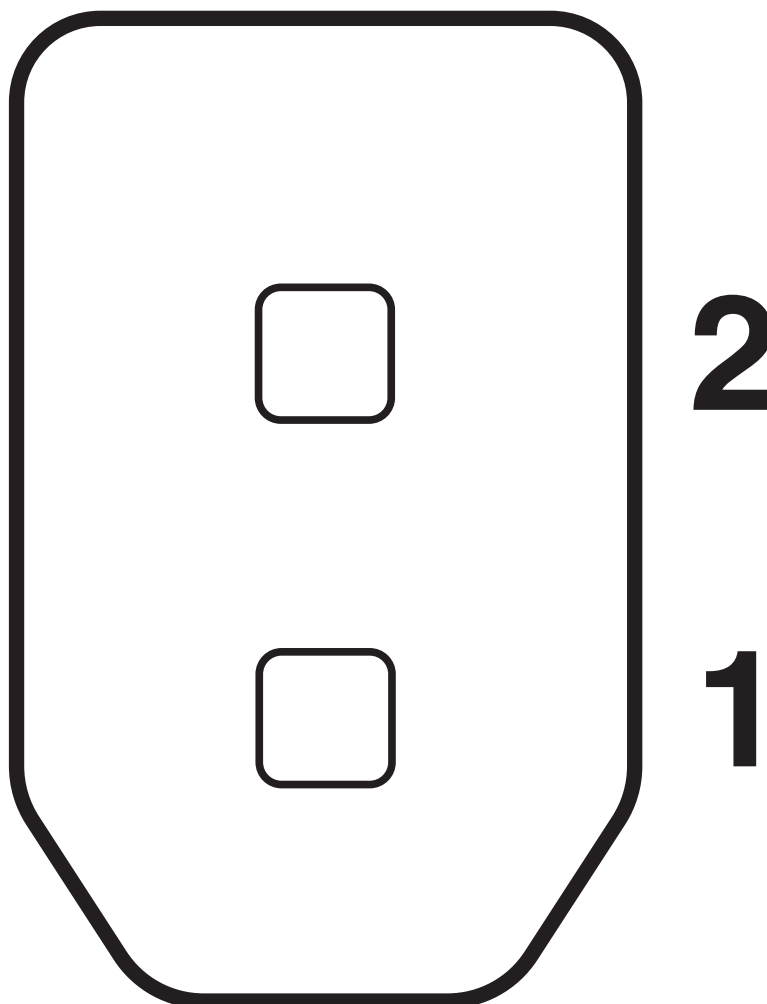
Dessins

Dessin coté



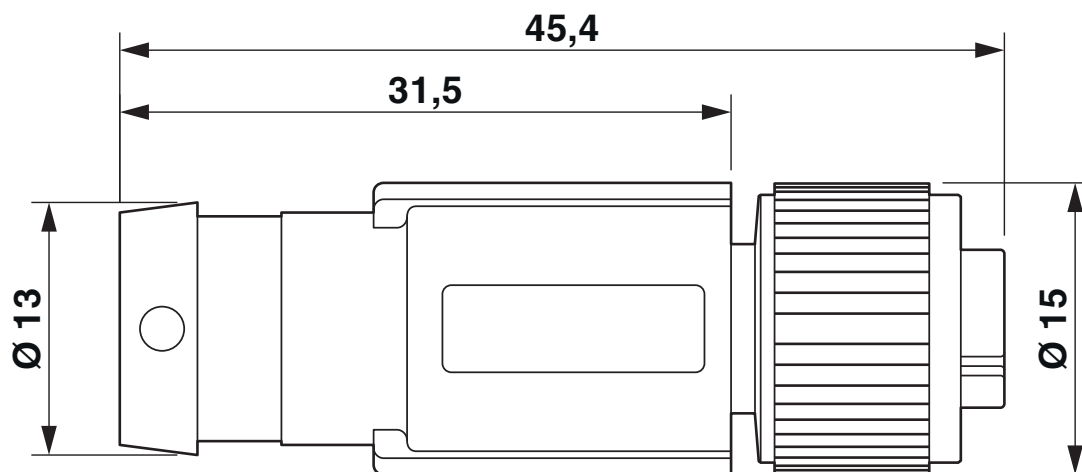
Connecteur mâle M12 x 1, droit, blindé

Dessin schématique



Nombre de pôles Single Pair Ethernet, 2 pôles

Dessin coté



Connecteur femelle M12 x 1, droit, blindé

1478372

<https://www.phoenixcontact.com/fr/produits/1478372>

Classifications

ECLASS

ECLASS-11.0	27060307
ECLASS-12.0	27060307
ECLASS-13.0	27060307

ETIM

ETIM 9.0	EC001855
----------	----------

Phoenix Contact 2024 © - Tous droits réservés

<https://www.phoenixcontact.com>

PHOENIX CONTACT SAS

52 Boulevard de Beaubourg Emerainville

77436 Marne La Vallée Cedex 2 France

+33 (0) 1 60 17 98 98

documentation@phoenixcontact.fr