

## Fiche produit

### Caractéristiques

# ILA2T571PB1F0

LEXIUM ENTRAÎNEMENT INTÉGRÉ, SERVO,  
MODBUS TCP, 24-48VDC, MONO ENC.,  
BRAKE



### Principales

Gamme de produits	Moteur Lexium intégré
Type de produit ou équipement	Moteur de mouvement intégré
Nom de l'appareil	ILA
Type de moteur	Servomoteur synchrone CA
Nombre de pôles de moteur	6
Nombre de phases réseau	Monophasé
Tension de service (Us)	24 V 48 V
Type de réseau	CC
Interface de communication	Modbus TCP, intégré
Longueur	190,8 mm
Interface de communication	Vitesse minimum de rotation+couple moyen
Raccordement électrique	Carte de circuit imprimé conn
Frein de parking	Avec
Type de réducteur	Sans
Vitesse nominale	3200 tr/min à 24 V 5100 tr/min à 48 V
Couple nominal	0,44 N.m
Couple statique	1,2 N.m frein de parking

### Complémentaires

Vitesse de transmission	10, 100 Mbits
Support de montage	Flasque
Taille bride moteur	57 mm
Nombre de taille moteur	1
Diamètre du centrage	50 mm
Profondeur du diamètre de centrage	1,6 mm
Nombre de trous de fixation	4
Diamètre des trous de fixation	5,2 mm
Diamètre des trous de fixation	66,6 mm
Type de retour	Codeur monotour
Type d'arbre	Lisse
Second arbre	Sans avec deuxième extrémité d'arbre
Diamètre de l'axe	9 mm
Longueur de l'axe	20 mm
Limites de la tension d'alimentation	18...55,2 V
Consommation électrique	5000 mA continu maximum 7000 mA crête
Calibre du fusible à associer	16 A
Interface de mise en service	Modbus TCP RS485 (9,6, 19,2 et 38,4&nbsp;&nbsp;&nbsp;kbauds)

Type d'entrée/sortie	4 signaux (utilisés chacun comme entrée ou sortie)
Tension état 0 garanti	-3...4,5 V
Tension état 1 garanti	15...30 V
Courant d'entrée TOR	10 MA à 24 V pour entrée de sécurité 2 mA à 24 V pour interface de signal 24 V
Tension de sortie numérique	23...25 V
Courant commuté maximum	100 MA par sortie 200 mA total
Type de protection	Suppression sûre du couple Surtension en sortie Court-circuit à la tension de sortie
Couple crête à l'arrêt	0,62 N.m
Couple à l'arrêt	0,44 N.m
Résolution retour vitesse	16 384 points/tour
Erreur de précision	+/- 0,05 °
Inertie du rotor	0,165 kg.cm <sup>2</sup>
Force radiale maximale Fr	89 N
Force axiale maximale Fa	104 N (pression de force) 104 N (force de traction)
Durée de vie en heures	20000 H palier
Puissance d'accrochage des freins	10 W
Temps de relâchement des freins	14 ms
Temps d'application des freins	13 ms
Marquage	CE
Type de refroidissement	Convection naturelle
Poids du produit	1,4 kg

## Environnement

Normes	EN/IEC 61800-3 EN/IEC 50178 EN 50347 EN 61800-3:2001, deuxième environnement CEI 60072-1 EN 61800-3 : 2001-02 CEI 61800-3, Ed. 2
Certifications du produit	UL CUL TÜV
Température de fonctionnement	40...55 °C (avec réduction de puissance de 2 % par degré) 0...40 °C (sans)
Température ambiante autour de l'appareil	105 °C amplificateur de puissance 110 °C moteur
Température ambiante de stockage	-25...70 °C
Altitude de fonctionnement	<= 1000 m without derating
Humidité relative	15...85 % without condensation
Tenue aux vibrations	20 m/s <sup>2</sup> (f= 10...500 Hz) 10 cycles se conformer à EN/IEC 60068-2-6
Tenue aux chocs mécaniques	150 m/s <sup>2</sup> 1 000 chocs se conformer à EN/IEC 60068-2-29
Degré de protection IP	IP41 douille d'arbre: se conformer à EN/IEC 60034-5 IP54 total excepté la douille d'arbre: se conformer à EN/IEC 60034-5

## Emballage

Type d'emballage 1	PCE
Nombre d'unité par paquet	1
Poids de l'emballage (Kg)	2,1 kg
Hauteur de l'emballage 1	8 cm
Largeur de l'emballage 1	18,5 cm
Longueur de l'emballage 1	35,5 cm

## Durabilité de l'offre

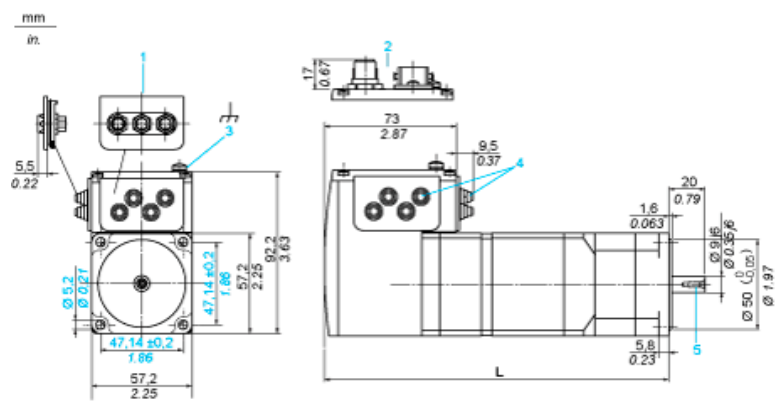
Régulation REACH	<a href="#">Déclaration REACH</a>
Directive RoHS UE	Conformité pro-active (Produit en dehors du scope légal RoHS UE) <a href="#">Déclaration RoHS UE</a>
Sans mercure	Oui
Information sur les exemptions RoHS	<a href="#">Oui</a>
Régulation RoHS Chine	<a href="#">Déclaration RoHS Pour La Chine</a>
DEEE	Sur le marché de l'Union Européenne, le produit doit être mis au rebut selon un protocole spécifique de collecte des déchets et ne jamais être jeté dans une poubelle d'ordures ménagères.
Sans PVC	Oui

## Garantie contractuelle

Garantie	18 mois
----------	---------

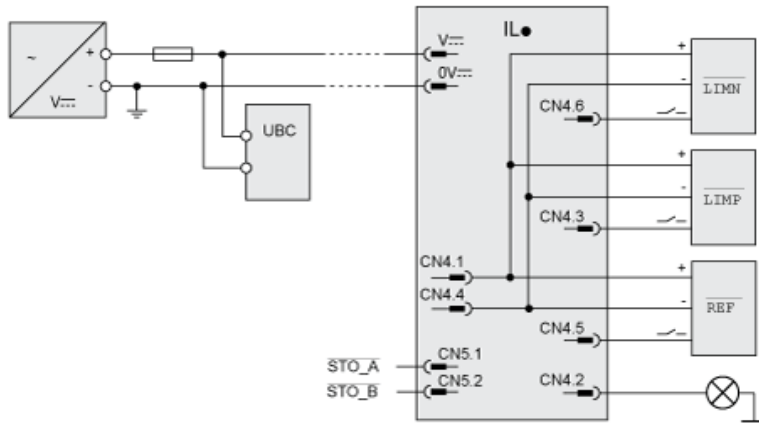
Integrated Drive with Holding Brake

Dimensions



- 1 Accessories: I/O signal insert with industrial connectors
- 2 Option: industrial connectors
- 3 Earth (ground) terminal
- 4 Accessories: cable entries  $\text{Ø} = 3 \dots 9 \text{ mm} / 0.12 \dots 0.35 \text{ in.}$
- 5 Centring hole DIN 332 - DS M3
- L 190.8 mm / 7.51 in.

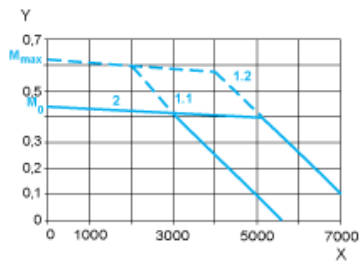
## Connection Example with 4 I/O Signals



---

Torque Characteristics

---



- X Speed of rotation in rpm  
Y Torque in Nm  
1.1 Max. torque at 24 V  
1.2 Max. torque at 48 V  
2 Continuous torque