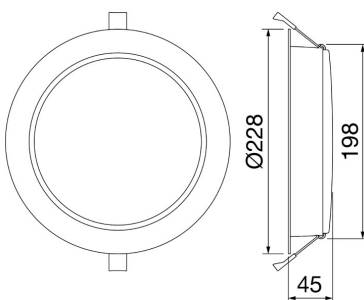
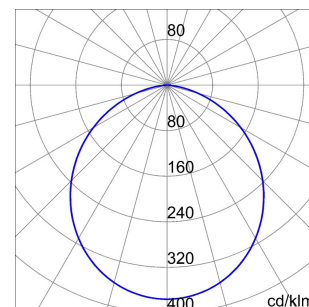


GENERAL INFORMATION		OPTIC AND ILLUMINATING FEATURES	
Context	Office	Optique	Wide opal
Luminaire	LED luminaire for diffuse light	Unified Glare Rating	-
Application	Interne	Lumen en sortie (Lm)	3550
Unique digital code (Datamatrix)	Currently not present	Efficiency (lm/W)	101
Couleur	Blanc	Température de couleur	4000 K
Type de source lumineuse	LED - Non remplaçable	Color Rendering Index	CRI 80
Puissance du système	35 W	Standard Deviation Colour Matching	SDCM = 5
Lifetime	L80 B50 (Tq25°) = 50.000h	Photobiological Risk Class	RG0
Poids (kg)	0.8	Norme	-
Garantie	5 ans	ELETRICAL AND LIGHTING FEATURES	
Température de stockage	-20° +65°	Tension d'alimentation	220-240 V
Operating temperature	-20° +45°	Fréquence nominale (Hz)	50 / 60
MATERIALS		Driver	Included
Body	Aluminium moulé sous pression	Overvoltage protection	Overvoltage protection 1kV
Vasque	Polycarbonate	Control System	ON OFF
Optic	-	INSTALLATION AND MAINTENANCE	
Gasket	-	Mouting and installation	Encastrement modulaire
Locking Hook	-	Inclination angle	-
External screw	-	Wiring	With connection terminal on driver
Colour	Powder coating	Fixation	-
STANDARDS AND APPROVALS		Optic Maintenance	Not available
Classification	-	LED Maintenance	Not available
Appareil avec température de surface réduite	-	Driver Box	Independent driver unit
Certification DIN 18032-3	-	Surface maximale exposée au vent	-
IPEA	-	-	-
Classe isolement	II	-	-
Indice de protection	IP40 - IP54	-	-
Résistance aux chocs	IK06	-	-
Test du fil incandescent	650 °C	-	-

DIMENSIONS



DISTRIBUTION PHOTOMETRIQUE



SYMBOLE TECHNIQUE



IP

IK

GWT

IP40 - IP54

IK06

650 °C

NORMES ET HOMOLOGATIONS





Les caractéristiques, dimensions, dessins et images sont communiqués à titre purement informatif et peuvent faire l'objet de modification sans aucun préavis - Dernière mise à jour 15/01/2020