

SACB-6/ 6- 40,0PUR SCO - Boîtier répartiteur



1532900

<https://www.phoenixcontact.com/fr/produits/1532900>

Veillez tenir compte du fait que les données affichées dans ce document PDF proviennent de notre catalogue en ligne. Vous trouverez les données complètes dans la documentation utilisateur. Nos conditions générales d'utilisation des téléchargements sont applicables.



Boîtier répartiteur, application : Standard, nombre de prises: 6, nombre de pôles: 4, détrompage: A, affectation des prises: simple, affichage d'état: Non; racc. câble multicond.: Connexion fixe 180°, PUR/PVC, longueur du câble: 40 m, blindage: non

Avantages

- Le boîtier scellé et les indices de protection élevés assurent la fiabilité sur le terrain
- Gain de temps grâce à l'installation avec le verrouillage rapide SPEEDCONN

Données commerciales

Référence	1532900
Conditionnement	1 Unité(s)
Commande minimum	10 Unité(s)
Remarque	Fabrication à la commande (pas de reprise)
Clé de vente	BF3CCA
Product key	BF3CCA
GTIN	4067923015517
Poids par pièce (emballage compris)	4 □ 169,25 g
Poids par pièce (hors emballage)	4 □ 169,25 g
Numéro du tarif douanier	85444290
Pays d'origine	DE

Caractéristiques techniques

Remarques

Généralités	IMPORTANT : Lors de la pose des câbles, respectez les rayons de courbure admis car une force de courbure excessive met en danger l'indice de protection. Éliminez les contraintes mécaniques existant en amont du connecteur, par ex. avec des colliers serrants.
Généralités	Les emplacements non affectés doivent être obturés avant la mise en service. Vous trouverez des éléments de fermeture adaptés sous « Accessoires ».

Propriétés du produit

Type de produit	Boîtier répartiteur avec ports M8 à M12
Nombre de pôles	4
Application	Standard
Nombre de prises	6
Détrompage	A

Indications sur les matériaux

Matériau	Zinc injecté
	PBT
	PUR
Classe d'inflammabilité selon UL 94	V0
Matériau du joint	NBR
Matériau de contact	Alliage de Cu
Matériau de surface du contact	doré
Matériau de porte-contacts	PA

Caractéristiques de raccordement

Raccordement du conducteur

Type de raccordement	Connexion fixe
----------------------	----------------

Signalisation

Présence d'un affichage d'état	Non
--------------------------------	-----

Propriétés électriques

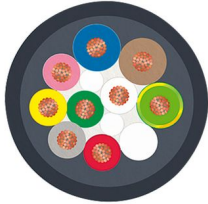
Tension de service maximale U_{max}	135 V
Tension nominale U_N	120 V AC
	120 V DC
Courant total de référence	12 A
Intensité max. admissible par circuit	2 A
Intensité max. admissible par prise	4 A

Câble/conducteur

SACB-6/ 6- 40,0PUR SCO - Boîtier répartiteur

1532900

<https://www.phoenixcontact.com/fr/produits/1532900>

Longueur du câble	40 m
PUR/PVC noir [PUR]	
Dessin coté	
Blindé	non
Style UL AWM	20549
Poids de gaine	96,6 kg/km
Type	PUR/PVC noir
Abréviation	LiYY11Y-HF
Type de câble (symbole)	PUR
Diamètre extérieur du câble	8 mm ±0,2 mm
Gaine extérieure, matériau	PUR
Gaine extérieure, coloris	noir RAL 9005
Matériau gaine intérieure	PVC
Matériau conducteur	Cordon Cu nu
Structure du conducteur ligne de signal	19x 0,15 mm
AWG ligne de signaux	22
Structure du conducteur alimentation en tension	42x 0,15 mm
Section de câble	6x 0,34 mm ² (Ligne de signal)
AWG alimentation en tension	18
Matériel Isolant du fil	PVC
Epaisseur isolement	≥ 0,15 mm (Gaine intérieure)
Diamètre de fil avec isolant	1,3 mm ±0,1 mm (Ligne de signal) 1,8 mm ±0,1 mm (Câble d'alimentation)
Fil, coloris	marron, bleu, vert/jaune, blanc, vert, jaune, gris, rose, rouge
Câblage total	fils regroupés en couches
Tension nominale câble	300 V
Tension d'essai câble	2000 V
Rayon de courbure minimum, position fixe	7,5 x D
Rayon de courbure minimum, position flexible	10 x D
Nombre de cycles de flexion	1500000
Rayon de courbure	80 mm
Course	2 m
Vitesse de déplacement	2 m/s
Résistance à l'huile	selon VDE 0472 partie 803
Résistance à la propagation des flammes	DIN EN 50265
Résistance spéciale	bonne résistance aux acides, aux lessives alcalines et aux

SACB-6/ 6- 40,0PUR SCO - Boîtier répartiteur



1532900

<https://www.phoenixcontact.com/fr/produits/1532900>

	solvants
Propriétés particulières	exempt de silicone
Température ambiante (fonctionnement)	-5 °C ... 80 °C (Câble, pose souple)
	-40 °C ... 90 °C (câble, pose fixe)

Normes et spécifications

Désignation de la norme	Connecteur M12
Normes/prescriptions	CEI 61076-2-101

Conditions environnementales et de durée de vie

Conditions ambiantes

Indice de protection	IP65
	IP67
	IP69K
Température ambiante (fonctionnement)	-30 °C ... 90 °C

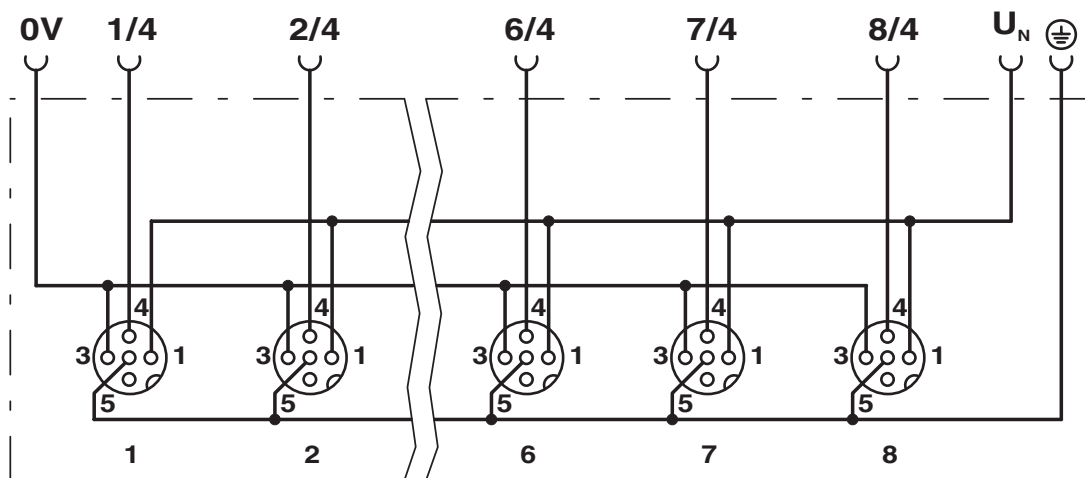
SACB-6/ 6- 40,0PUR SCO - Boîtier répartiteur

1532900

<https://www.phoenixcontact.com/fr/produits/1532900>

Dessins

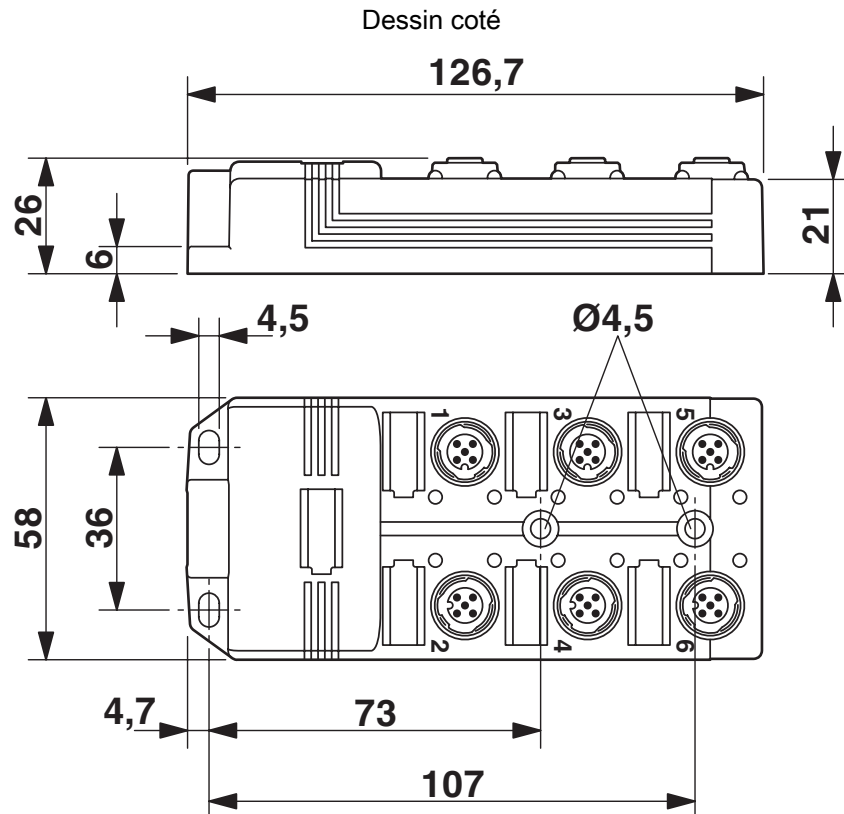
Schéma de connexion



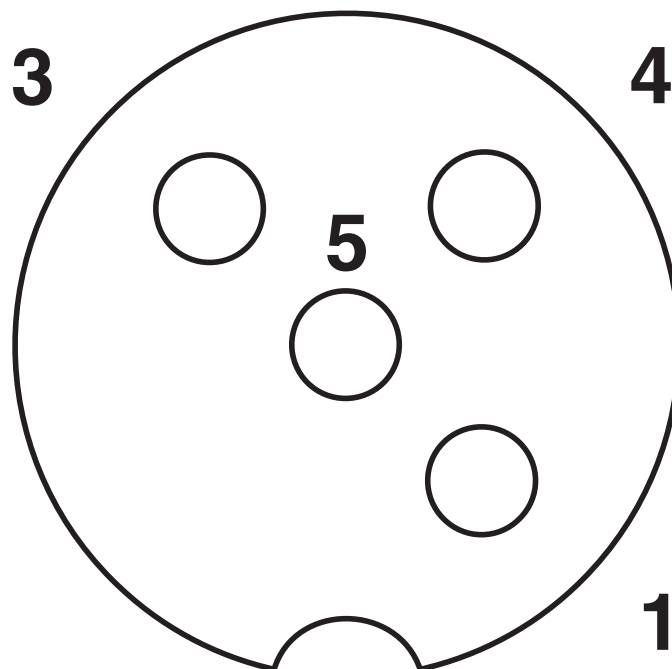
SACB-6/ 6- 40,0PUR SCO - Boîtier répartiteur

1532900

<https://www.phoenixcontact.com/fr/produits/1532900>



Dessin schématique



Connecteur femelle, prise M12, 4 pôles

SACB-6/ 6- 40,0PUR SCO - Boîtier répartiteur



1532900

<https://www.phoenixcontact.com/fr/produits/1532900>

Classifications

ECLASS

ECLASS-11.0	27440108
ECLASS-12.0	27440108
ECLASS-13.0	27440108

ETIM

ETIM 9.0	EC002585
----------	----------

SACB-6/ 6- 40,0PUR SCO - Boîtier répartiteur



1532900

<https://www.phoenixcontact.com/fr/produits/1532900>

Accessoires

PROT-MS SCO - Vis de fermeture

1553129

<https://www.phoenixcontact.com/fr/produits/1553129>



Vis de fermeture M12 à verrouillage rapide pour M12 femelles inutilisés des câbles pour capteurs/actionneurs, boîtiers et connecteurs encastrables

UC-EM (17,5X9) - Etiquettes à encliqueter

0827490

<https://www.phoenixcontact.com/fr/produits/0827490>



Etiquettes à encliqueter, Planche, blanc, vierge, repérable avec : BLUEMARK ID, BLUEMARK ID COLOR, BLUEMARK CLED, BLUEMARK LED, CMS-P1-PLOTTER, PLOTMARK, type de montage: encliquetage, surface utile: 17,5 x 9 mm, Nombre d'étiquettes: 20

SACB-6/ 6- 40,0PUR SCO - Boîtier répartiteur



1532900

<https://www.phoenixcontact.com/fr/produits/1532900>

UC-EM (17,5X9) CUS - Etiquettes à encliqueter

0828238

<https://www.phoenixcontact.com/fr/produits/0828238>



Etiquettes à encliqueter, à commander : sous forme de planche, blanc, impression selon les indications du client, type de montage: encliquetage dans le porte-repère, surface utile: 17,5 x 9 mm, Nombre d'étiquettes: 20

UCT-EM (17,5X9) - Etiquettes à encliqueter

0801491

<https://www.phoenixcontact.com/fr/produits/0801491>



Etiquettes à encliqueter, Planche, blanc, vierge, repérable avec : TOPMARK NEO, LASER TOPMARK, BLUEMARK ID COLOR, BLUEMARK ID, BLUEMARK CLED, THERMOMARK PRIME, THERMOMARK CARD 2.0, THERMOMARK CARD, type de montage: encliquetage, surface utile: 17,5 x 9 mm, Nombre d'étiquettes: 24

SACB-6/ 6- 40,0PUR SCO - Boîtier répartiteur

1532900

<https://www.phoenixcontact.com/fr/produits/1532900>



UCT-EM (17,5X9) CUS - Etiquettes à encliqueter

0801575

<https://www.phoenixcontact.com/fr/produits/0801575>

Planche UniCard, pour le repérage d'appareils d'autres fabricants, récapitulatif voir la rubrique Téléchargement, impression selon les indications du client

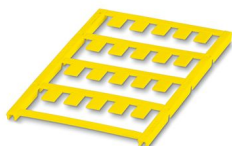


UC-EM (17,5X9) YE - Etiquettes à encliqueter

0827494

<https://www.phoenixcontact.com/fr/produits/0827494>

Etiquettes à encliqueter, Planche, jaune, vierge, repérable avec : BLUEMARK ID COLOR, BLUEMARK ID, BLUEMARK CLED, PLOTMARK, CMS-P1-PLOTTER, type de montage: encliquetage, surface utile: 17,5 x 9 mm, Nombre d'étiquettes: 20



SACB-6/ 6- 40,0PUR SCO - Boîtier répartiteur

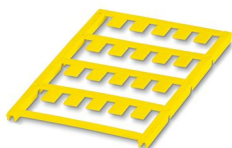
1532900

<https://www.phoenixcontact.com/fr/produits/1532900>

UC-EM (17,5X9) YE CUS - Etiquettes à encliqueter

0828239

<https://www.phoenixcontact.com/fr/produits/0828239>



Etiquettes à encliqueter, à commander : sous forme de planche, jaune, impression selon les indications du client, type de montage: encliquetage dans le porte-repère, surface utile: 17,5 x 9 mm, Nombre d'étiquettes: 20

UCT-EM (17,5X9) YE - Etiquettes à encliqueter

0801492

<https://www.phoenixcontact.com/fr/produits/0801492>



Etiquettes à encliqueter, Planche, jaune, vierge, repérable avec : TOPMARK NEO, LASER TOPMARK, BLUEMARK ID COLOR, BLUEMARK ID, BLUEMARK CLED, THERMOMARK PRIME, THERMOMARK CARD 2.0, THERMOMARK CARD, type de montage: encliquetage, surface utile: 17,5 x 9 mm, Nombre d'étiquettes: 24

SACB-6/ 6- 40,0PUR SCO - Boîtier répartiteur

1532900

<https://www.phoenixcontact.com/fr/produits/1532900>



UCT-EM (17,5X9) YE CUS - Etiquettes à encliqueter

0801576

<https://www.phoenixcontact.com/fr/produits/0801576>

Planche UniCard, pour le repérage d'appareils d'autres fabricants, récapitulatif voir la rubrique Téléchargement, impression selon les indications du client



UTA 107 - Adaptateur de montage sur profilé

2853983

<https://www.phoenixcontact.com/fr/produits/2853983>

Adaptateur universel pour profilés pour visser des appareillages électriques



SACB-6/ 6- 40,0PUR SCO - Boîtier répartiteur



1532900

<https://www.phoenixcontact.com/fr/produits/1532900>

TSD 04 SAC - Tournevis dynamométrique

1208429

<https://www.phoenixcontact.com/fr/produits/1208429>



Tournevis dynamométrique, couple de serrage pré réglé de 0,4 Nm et entraînement hexagonal de 4 mm pour connecteur M12

TSD-M 1,2NM - Tournevis dynamométrique

1212224

<https://www.phoenixcontact.com/fr/produits/1212224>



Tournevis dynamométrique, précision selon EN ISO 6789, réglable de 0,3 à 1,2 Nm

SACB-6/ 6- 40,0PUR SCO - Boîtier répartiteur



1532900

<https://www.phoenixcontact.com/fr/produits/1532900>

TSD-M SAC-BIT ADAPTER - Kit d'adaptation

1212600

<https://www.phoenixcontact.com/fr/produits/1212600>



Embout d'adaptateur, pour outils dynamométriques TSD-M..., entraînement 1/4"-E6,3, avec six pans de 4 mm pour embouts SAC

SAC BIT M12-D15 - Outil

1208432

<https://www.phoenixcontact.com/fr/produits/1208432>



Embout enfichable pour le montage de câbles de capteurs/actionneurs munis de connecteurs M12 et de connecteurs M12 à équiper avec diamètre d'écrou moleté de 15 mm, pour emmanchement à six pans de 4 mm

SACB-6/ 6- 40,0PUR SCO - Boîtier répartiteur

1532900

<https://www.phoenixcontact.com/fr/produits/1532900>



SACC BIT M12-D20 - Outil

1208445

<https://www.phoenixcontact.com/fr/produits/1208445>

Embout enfichable pour le montage de connecteurs M12 à équiper avec diamètre d'écrou moleté transversal 20 mm, pour emmanchement à six pans de 4 mm



Phoenix Contact 2024 © - Tous droits réservés

<https://www.phoenixcontact.com>

PHOENIX CONTACT SAS

52 Boulevard de Beaubourg Emerainville

77436 Marne La Vallée Cedex 2 France

+33 (0) 1 60 17 98 98

documentation@phoenixcontact.fr