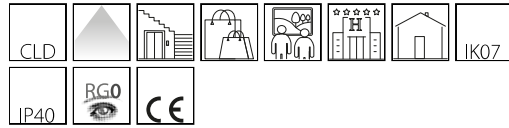


Cover light 4 LED

Code: 22182274-00

INFORMATIONS GÉNÉRALES



Article	Cover light 4 LED
Code	22182274-00

DIMENSIONS ET POIDS

Longueur (mm)	465 mm
Largeur (mm)	250 mm
Hauteur (mm)	170 mm
Poids (Kg)	1.47 kg

CARACTÉRISTIQUES ÉLECTRIQUES ET CONTRÔLES

Tension (V)	230 V
Fréquence (Hz)	50 Hz
Alimentation	CLD
Facteur de puissance	>0.95
Classe d'isolation	Classe I
Contrôle et réglage	Aucun



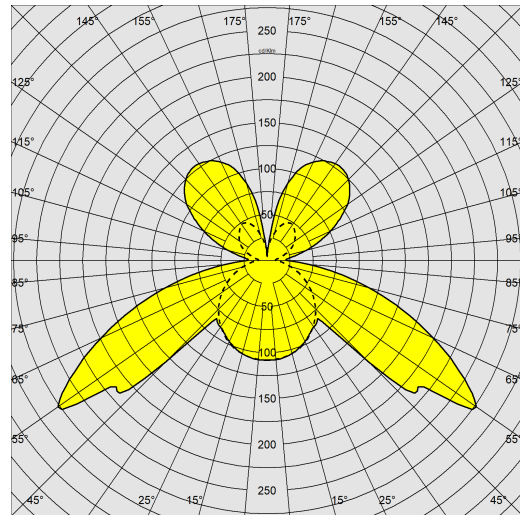
Cover light 4 LED



Cover light 4 LED

Code: 22182274-00

DONNÉES PHOTOMÉTRIQUES



Source lumineuse	LED
CRI	>80
Flux lumineux (sortant) (lm)	1134 lm
Puissance absorbée (totale) (W)	15 W
CCT	3000 K
Efficacité lumineuse (lm/W)	76 lm/W
Maintien du flux lumineux LED	50000 hr, L 80, B 20

CARACTÉRISTIQUES MÉCANIQUES

Résistance aux chocs mécaniques (IK)	IK07
IP	40



Cover light 4 LED

Code: 22182274-00

MATÉRIAUX ET COULEURS

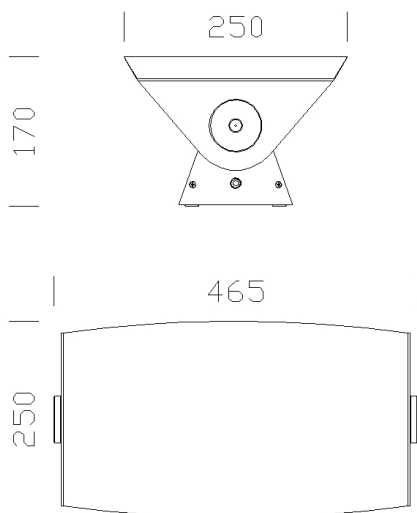
Corps	aluminium extrudé.
Optique	orientable en plaque de polycarbonate opale satiné.
Couleur	Argent

NORMES ET CONFORMITÉ

Classe de sécurité photobiologique	RG0
Marquages et essais	CE
Normes de référence	NF EN 60598-1. Degré de protection selon la norme NF EN 60529.

GARANTIE

Garantie après-vente	2 yr
----------------------	------



TÉLÉCHARGEMENT

MONTAGES

InstructionsMontage COVERLIGHT 1-2-3-4
rev1.pdf

DESSINS

BIM Cover light 4 LED - 20201005.zip

DessinTechnique cover4.dxf

