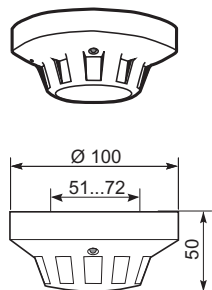
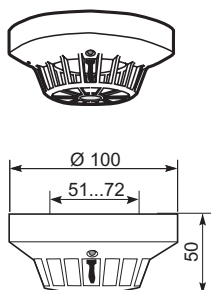


Présentation et côtes d'encombrement

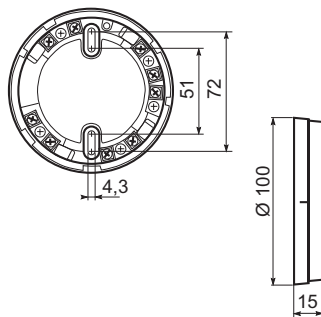
406 71 Détecteur optique de fumée
(socle inclus)



406 72 Détecteur de chaleur
(socle inclus)

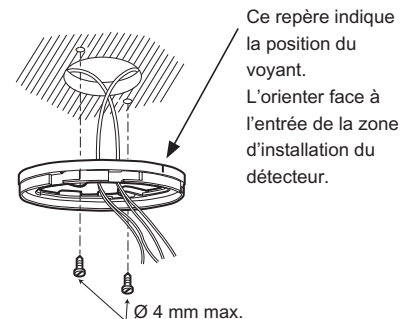


Socle



Montage du socle

Arrivée des câbles par l'arrière



406 71



0333

Apollo
36, Brookside Road
Havant
Hampshire PO9 1JR
ROYAUME UNI

06

0333-CPD-075135

EN 54-7 : 2000
EN 54-7/A1 : 2002

Détecteur de fumée de type ponctuel (optique)

406 72



0832

Apollo
36, Brookside Road
Havant
Hampshire PO9 7JR
ROYAUME UNI

04

0832-CPD-0003

EN 54-5 : 2000
EN 54-5/A1 : 2002

Détecteur de chaleur de type ponctuel
classe A1R

⚠ Consignes de sécurité



L'installation des systèmes de détection doit être réalisée conformément aux règles d'installation par des entreprises spécialisées et dûment qualifiées.

Une installation et une utilisation incorrectes peuvent entraîner des risques de choc électrique ou d'incendie.

Avant d'effectuer l'installation, lire la notice, tenir compte du lieu de montage spécifique au produit.

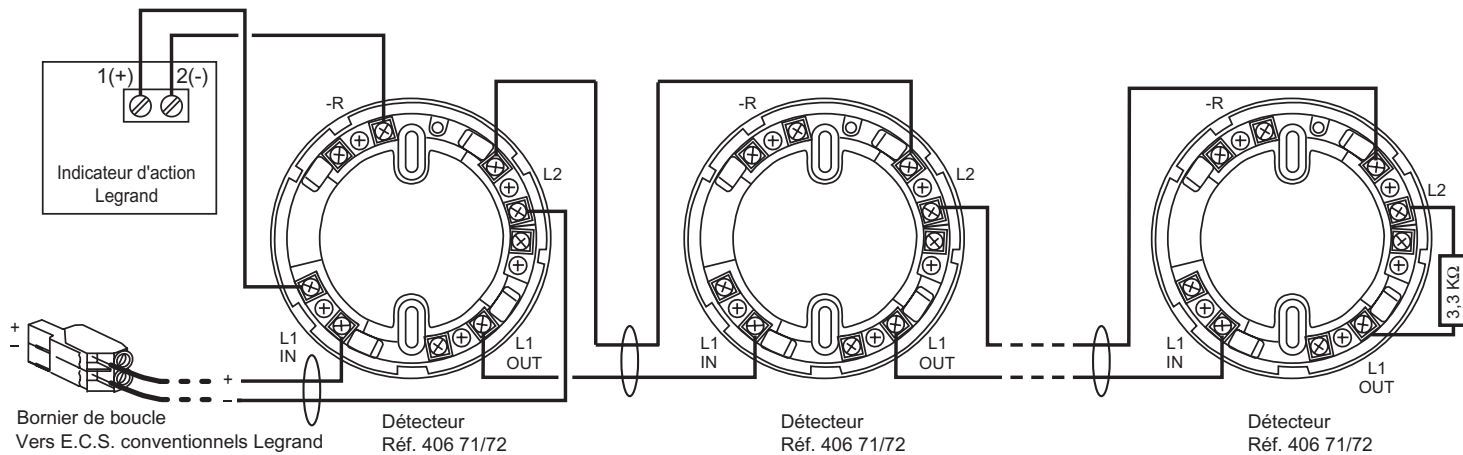
Ne pas ouvrir, démonter, altérer ou modifier l'appareil sauf mention particulière indiquée dans la notice.

Tous les produits Legrand doivent exclusivement être ouverts et réparés par du personnel formé et habilité par Legrand.

Toute ouverture ou réparation non autorisée annule l'intégralité des responsabilités, droits à remplacement et garanties.

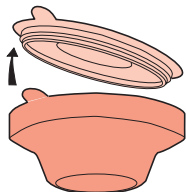
Utiliser exclusivement les accessoires de la marque Legrand.

Raccordement

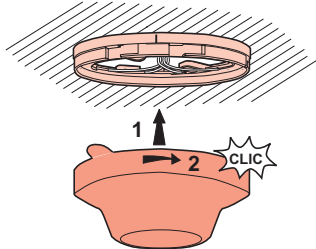


Mise en place du détecteur sur son socle

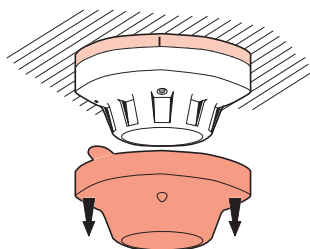
1- Retirez l'opercule protégeant les contacts du détecteur.



2- Mettre en place le détecteur sur le socle sans retirer le capot de protection **1** et le faire pivoter dans le sens de la flèche **2** jusqu'à enclenchement, puis verrouillage (CLIC).



3- Retirez le capot de protection avant la mise en service effective de l'installation.



Démontage du détecteur

Faire pivoter le détecteur sur son socle dans le sens de la flèche **1** jusqu'au déclenchement.

