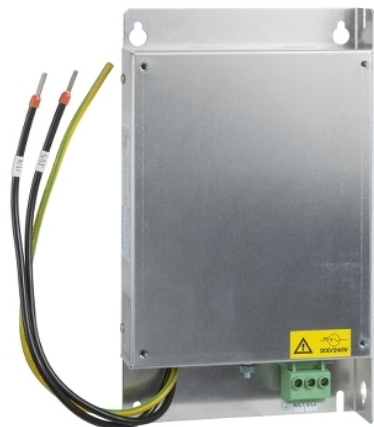


Fiche produit

Caractéristiques

VW3A4423

Altivar - filtre CEM - 25A - triphasé



Principales

Gamme de produits	Altivar Lexium
Type de produit ou équipement	Filtre CEM d'entrée
Compatibilité de gamme	Lexium 32 Lexium 52 Lexium 28 Altivar Machine ATV340
Conformité	LXM28A LXM32, triphasé, courant de ligne 14,6...18,1 A Variateur de vitesse ATV340 à 2,2 kW, 380...480 V Variateur de vitesse ATV340 à 3 kW, 380...480 V Variateur de vitesse ATV340 à 4 kW, 380...480 V Variateur de vitesse ATV340 à 5,5 kW, 380...480 V Variateur de vitesse ATV340 à 7,5 kW, 380...480 V
Application spécifique du produit	Filtre d'interférence radio d'entrée
Emplacement de montage	Sur le côté du variateur de vitesse
Nombre de phases réseau	Triphasé

Complémentaires

Distance maximale entre les appareils	20 M se conformer à CEI 61800-3 catégorie C1 50 M se conformer à CEI 61800-3 catégorie C2 100 m se conformer à CEI 61800-3 catégorie C3
Courant nominal (In)	25 A
Pertes thermiques	15,8 W
Tension du réseau	380...500 V
Tolérance	- 15...10 %
Poids du produit	1,35 kg
Compatibilité filtre CEM	Type 023

Emballage

Type d'emballage 1	PCE
Nombre d'unité par paquet	1
Poids de l'emballage (Kg)	1,494 kg
Hauteur de l'emballage 1	6,2 cm
Largeur de l'emballage 1	29,6 cm
Longueur de l'emballage 1	22,4 cm
Type d'emballage 2	S04
Nb produits dans l'emballage 2	11
Poids de l'emballage 2	17,091 kg
Hauteur de l'emballage 2	30 cm
Largeur de l'emballage 2	40 cm
Longueur de l'emballage 2	60 cm
Type d'emballage 3	P06
Nb produits dans l'emballage 3	44
Poids de l'emballage 3	80,08 kg

Hauteur de l'emballage 3	77 cm
Largeur de l'emballage 3	60 cm
Longueur de l'emballage 3	80 cm

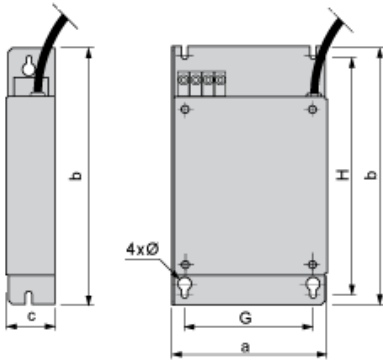
Durabilité de l'offre

Régulation REACH	Déclaration REACH
Sans SVHC REACH	Oui
Directive RoHS UE	Conformité pro-active (Produit en dehors du scope légal RoHS UE) Déclaration RoHS UE
Sans métaux lourds toxiques	Oui
Sans mercure	Oui
Information sur les exemptions RoHS	Oui
Régulation RoHS Chine	Déclaration RoHS Pour La Chine

Garantie contractuelle

Garantie	18 mois
----------	---------

Filtres CEM additionnels d'entrée



Dimensions en mm

a	b	c	G	H	Ø
140	235	50	120	215	4,5

Dimensions en pouces

a	b	c	G	H	Ø
5,51	9,25	1,96	4,72	8,46	0,18

Recommandations de montage

Montage du filtre sur le côté du variateur

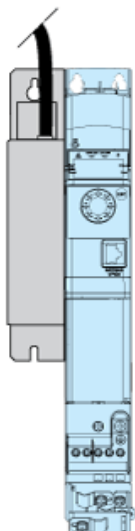
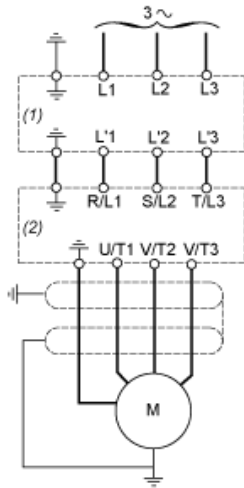


Schéma recommandé



- (1) Filtre
- (2) Variateur