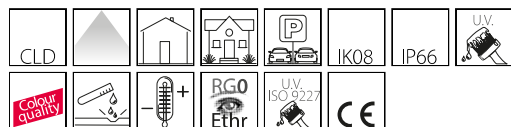


## 2578 - Square - avec optique carrée

Code: 431870-00

### INFORMATIONS GÉNÉRALES



Article	2578 - Square - avec optique carrée
Code	431870-00

### DIMENSIONS ET POIDS

Longueur (mm)	120 mm
Largeur (mm)	120 mm
Hauteur (mm)	160 mm
Poids (Kg)	2.6 kg

### CARACTÉRISTIQUES ÉLECTRIQUES ET CONTRÔLES

Tension (V)	230 V
Fréquence (Hz)	50 Hz
Alimentation	CLD
Facteur de puissance	≥0.92
Classe d'isolation	Classe I
Contrôle et réglage	Aucun



Aujourd'hui, l'éclairage doit sans cesse se surpasser. Pour bien éclairer, il faut bien entendu fournir la quantité de lumière nécessaire, mais réserver aussi une attention particulière à l'esthétique, au design du luminaire et à la répartition de la lumière. Sans oublier évidemment l'économie d'énergie. Square est le nouvel appareil à LED mis au point pour garantir un éclairage optimal dans toutes les circonstances et le maximum de la fiabilité, en intérieur et en extérieur.

En version applique, à éclairage direct et indirect, Square garantit l'excellence du résultat, à la fois pratique et esthétique, et une consommation très réduite. Plusieurs versions sont disponibles pour perfectionner la répartition de la lumière. La solidité des matériaux (corps en aluminium moulé sous pression et diffuseur en verre trempé résistant aux chocs thermiques et mécaniques) autorise l'application aussi à l'extérieur.

L'ouverture de l'appareil n'est pas nécessaire pour l'installation. Square LED peut donc se targuer d'une grande souplesse d'emploi pour éclairer une façade avec classe et élégance.

La gamme Square comprend également la version projecteur, avec lentille ou avec groupe optique carré, complètement orientable, pour composer de parfaites scénographies lumineuses.

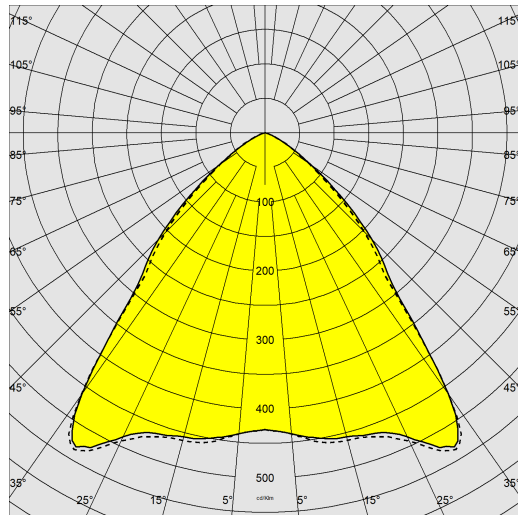
Les luminaires sont équipés de LED qui garantissent une très longue durée de vie, de petites consommations et une très grande qualité de lumière.



## 2578 - Square - avec optique carrée

Code: 431870-00

### DONNÉES PHOTOMÉTRIQUES



Source lumineuse	LED COB
CRI	80
Flux lumineux (sortant) (lm)	4440 lm
Puissance absorbée (totale) (W)	40 W
CCT	4000 K
Efficacité lumineuse (lm/W)	111 lm/W
Angle faisceaux lumineux (°)	90 °
Maintien du flux lumineux LED	50000 hr, L 80, B 20

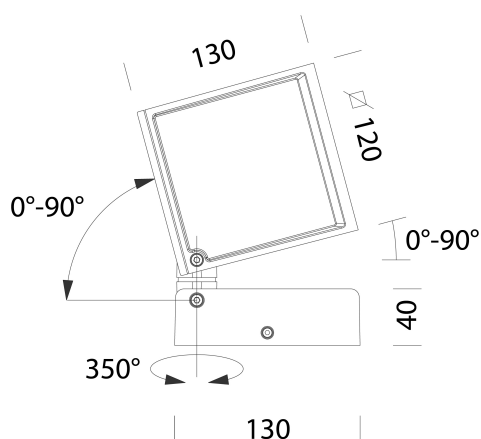
### CARACTÉRISTIQUES MÉCANIQUES

Résistance aux chocs mécaniques (IK)	IK08
IP	66



## 2578 - Square - avec optique carrée

Code: 431870-00



### TÉLÉCHARGEMENT

#### MONTAGES

[InstructionsMontage Square 09-22.pdf](#)

#### DESSINS

[BIM 2578 Square - with square optics - 20200611.zip](#)

[DessinTechnique squabas.dxf](#)

[DessinTechnique3D disano 2578 square.3ds](#)



### MATÉRIAUX ET COULEURS

Corps	aluminium moulé sous pression.
Optique	aluminium argenté haute performance.
Diffuseur	verre trempé ultra clair épaisseur 4 mm résistant aux chocs thermiques et mécaniques (NF EN 12150-1:2001).
Peinture	phase de prétraitement superficiel du métal, couche de peinture cataphorèse résistante à la corrosion et au brouillard salin, seconde couche finale de peinture liquide acrylique bi-composante stabilisée aux rayons UV.
Peinture spéciale (SUR DEMANDE)	sur demande : peinture NF EN ISO 9227, essais de corrosion en atmosphères artificielles, pour atmosphères agressives ou marines (littoral).
Couleur	Blanc
Matériel	-avec plaque de fixation murale -avec câble à connectique étanche IP68.

### NORMES ET CONFORMITÉ

Classe de sécurité photobiologique	RG0 Ethr
Marquages et essais	CE
Normes de référence	NF EN 60598-1. Degré de protection selon la norme NF EN 60529.

### ÉQUIPEMENT

Sur demande	versions GRAD. 1/10 ou DALI ; versions 3 000K avec sous-code -0039.
-------------	---

### GARANTIE

Garantie après-vente	2 yr
----------------------	------